

MOON **KITCHEN 2.0 A2-30**

Instrukcja montażu



PL



Live light at
vandermoon.com



Od 1993 roku firma Vitberg produkuje wyroby medyczne
dla rehabilitacji, leczenia, kosmetologii i sportu.

Jej produkty są znane i cenione.

Medycyna i technologia nie są naszą jedyną pasją,
uwielbiamy też poznawać świat.

Zebrane przez lata doświadczenia przelożyliśmy na

produkcję akcesoriów dla ludzi takich jak my.

Tak powstała marka Van Der Moon.

Made in Poland, EU.

www.vandermoon.com

Spis treści

Dostępne wersje i konfiguracje	4
Zestaw elementów	6
Instrukcja montażu	10
3 szuflady 3D	10
Półki SH	34
Pełne drzwi 3/3 otwierane na prawą stronę DF-R	55
Pełne drzwi 3/3 otwierane na lewą stronę DF-L	61
Drzwiczki uchylne F	67
Drzwi 2/3 otwierane na prawą stronę DS-R	72
Drzwi 2/3 otwierane na lewą stronę DS-L	78
Drzwiczki uchylne i 2 szuflady F+2D	84
Szuflada D	115
Informacje dotyczące użytkowania	143

Dostępne **wersje i konfiguracje**

PL



DF-R

Pełne drzwi 3/3
otwierane na prawą stronę



DF-L

Pełne drzwi 3/3
otwierane na lewą stronę



D+DS-R

Szuflada + drzwi 2/3
otwierane na prawą stronę



D+DS-L

Szuflada + drzwi 2/3
otwierane na lewą stronę



F+DS-R

Drzwiczki uchylne + drzwi 2/3
otwierane na prawą stronę



F+DS-L

Drzwiczki uchylne + drzwi 2/3
otwierane na lewą stronę



3D

3 szuflady



F+2D

Drzwiczki uchylne + 2 szuflady



Petny blat

Nazwa	Otwierane na prawą stronę	Otwierane na lewą stronę
DF pełne drzwi 3/3	DF-R	DF-L
DS drzwi 2/3	DS-R	DS-L
D szuflada		
F drzwiczki uchylne		
C pełny blat		
SH półki		



Wersja bez perforacji (F) – lewy bok



Wersja bez perforacji (F) – prawy bok

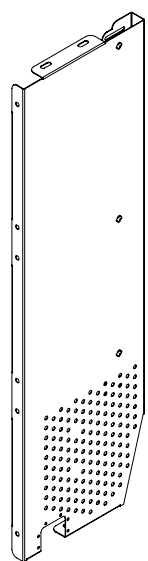


Wersja z perforacją (P) – lewy bok

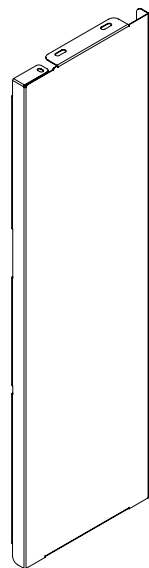


Wersja z perforacją (P) – prawy bok

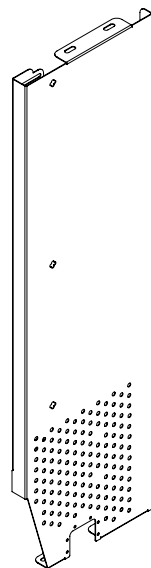
Wersja bez perforacji (F)



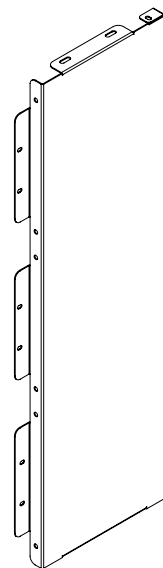
V4.U10F – 1x



V4.U11F – 1x

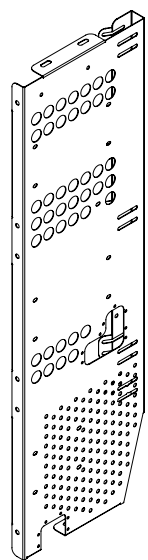


V4.U12F – 1x

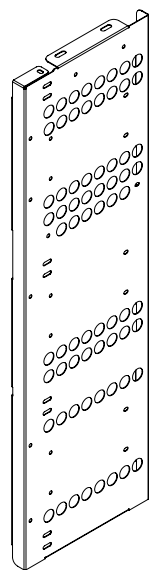


V4.U13F – 1x

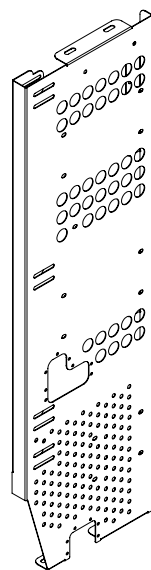
Wersja z perforacją (P)



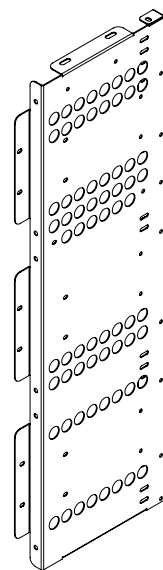
V4.U10P – 1x



V4.U11P – 1x

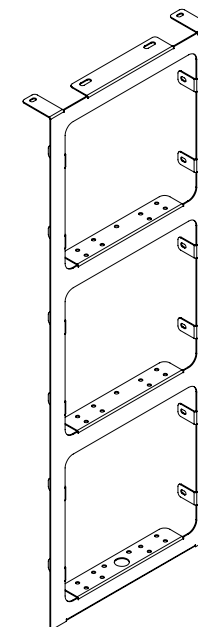


V4.U12P – 1x

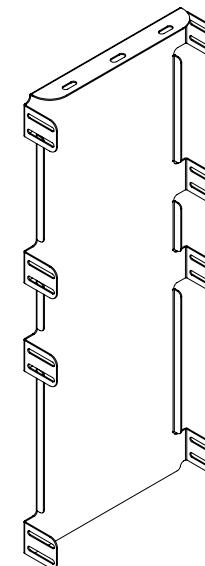


V4.U13P – 1x

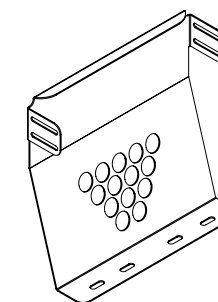
Elementy wspólne



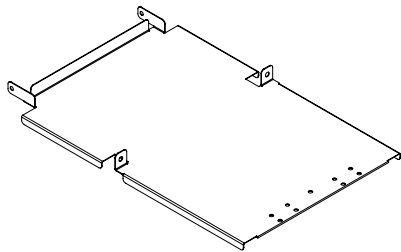
30.1 – 1x



30.2 – 1x



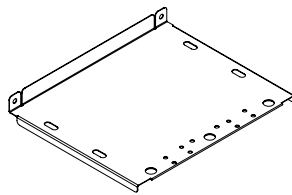
30.3 – 1x



30.7

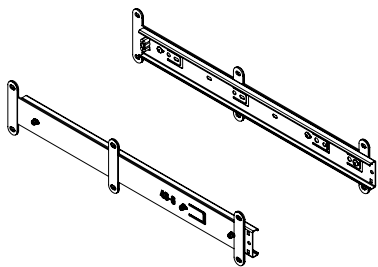
DF **F+DS** 2x

D+DS **F+2D** 1x



30.8

DF **D+DS** **F+DS** 1x

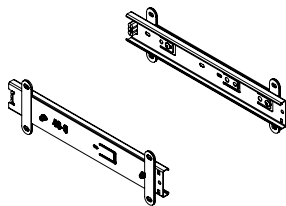


V4.U2

3D 2x kmpl.(4 szt.) 450mm

F+2D 1x kmpl.(2 szt.) 450mm

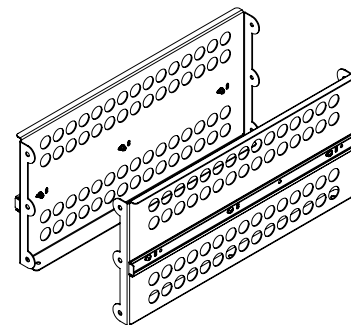
D+DS 1x kmpl.(2 szt.) 450mm



V4.U3

3D 1x kmpl.(2 szt.) 300mm

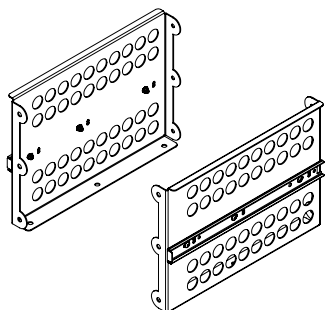
F+2D 1x kmpl.(2 szt.) 300mm



V4.U6, V4.U7

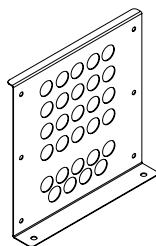
3D 2x

F+2D **D+DS** 1x



V4.U8, V4.U9

3D **F+2D** 1x

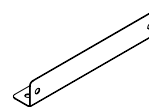


V4.U18

3D 3x

F+2D 2x

D+DS 1x

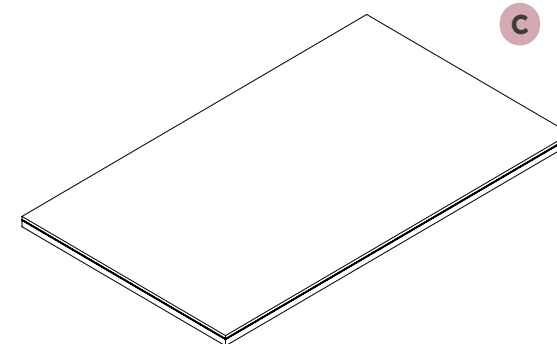


V4.U19

3D 3x

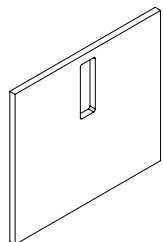
F+2D 2x

D+DS 1x



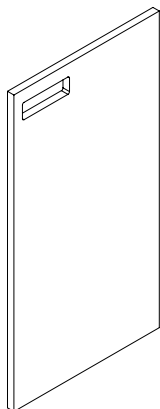
30.C – Blat – 1x

C



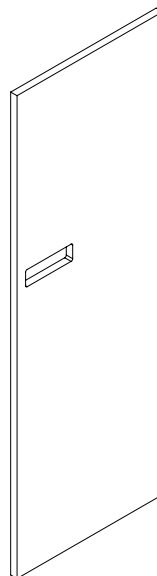
30.FS – Front

- D+DS** **F+DS** **F+2D** 1x
- 3D** 3x



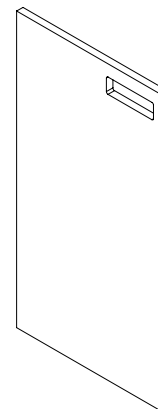
30.FM-R – Front prawy

- D+DS-R** **F+DS-R** 1x



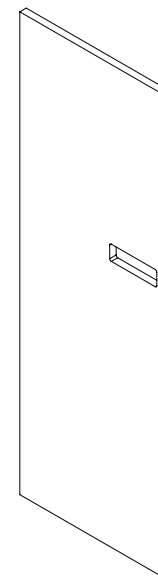
30.FL-R – Front prawy

- DF-R** 1x



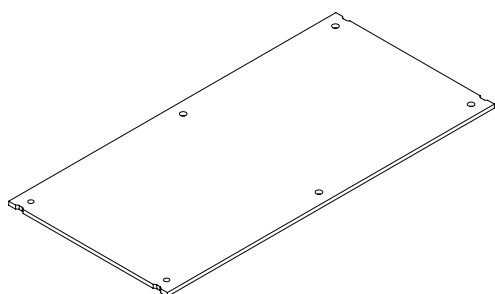
30.FM-L – Front lewy

- D+DS-L** **F+DS-L** 1x



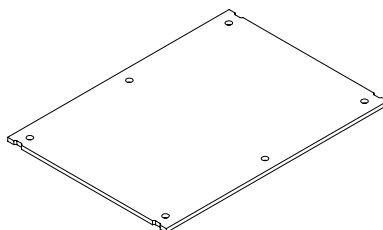
30.FL-L – Front lewy

- DF-L** 1x



30.DB 450 – Dno szuflady

- 3D** 2x
- F+2D** **D+DS** 1x



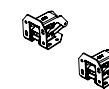
30.DB 300 – Dno szuflady

- 3D** **F+2D** 1x



30.L – Zamek

- DF** 1x
- D+DS** **F+DS** 2x
- 3D** **F+2D** 3x



30.H – Zawiasy

- F+DS** 2x kmpł.(4 szt.)
- DF** **D+DS** **F+2D** 1x kmpł.(2 szt.)

	KOD	Nazwa	DF	D+DS	F+DS	3D	F+2D
	M5x12	Śruba podkładowa M5x12	52x	79x	52x	94x	85x
	NS-L W M5	Nakrętka samokontrująca z kołnierzem M5	52x	73x	52x	88x	79x
	M4x10	Śruba podkładowa M4x10	16x	16x	32x	-	16x
	NS-L W M4	Nakrętka samokontrująca z kołnierzem M4	8x	8x	16x	-	8x

	WSS 4,2x13	Wkręt podkładowy do drewna 4,2x13	C CS 15x				
---	-------------------	-----------------------------------	-----------------	--	--	--	--

MOON**KITCHEN 2.0 A2-30**

3 szuflady

PL



3D

Krok 1



Imbus



Klucz płaski

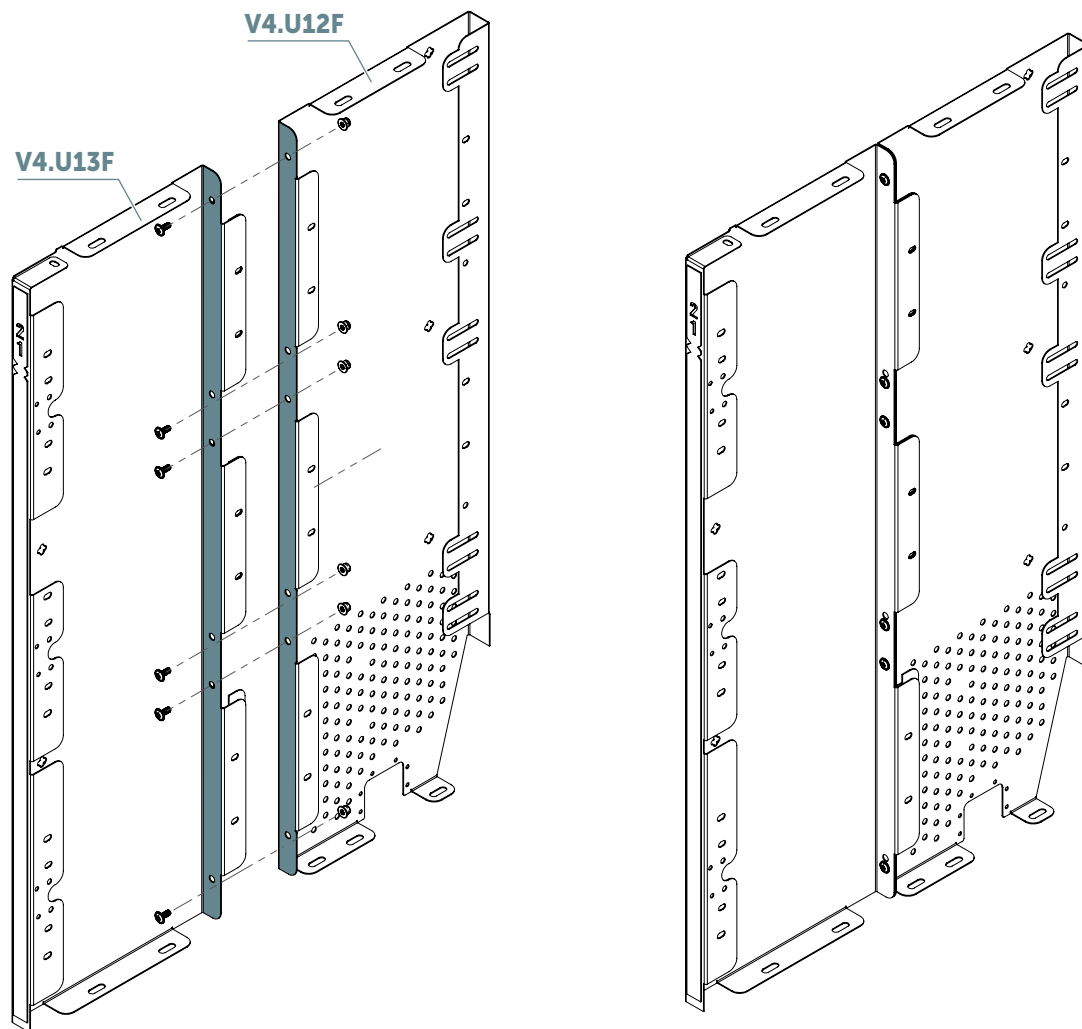


M5x12
ilość 6x



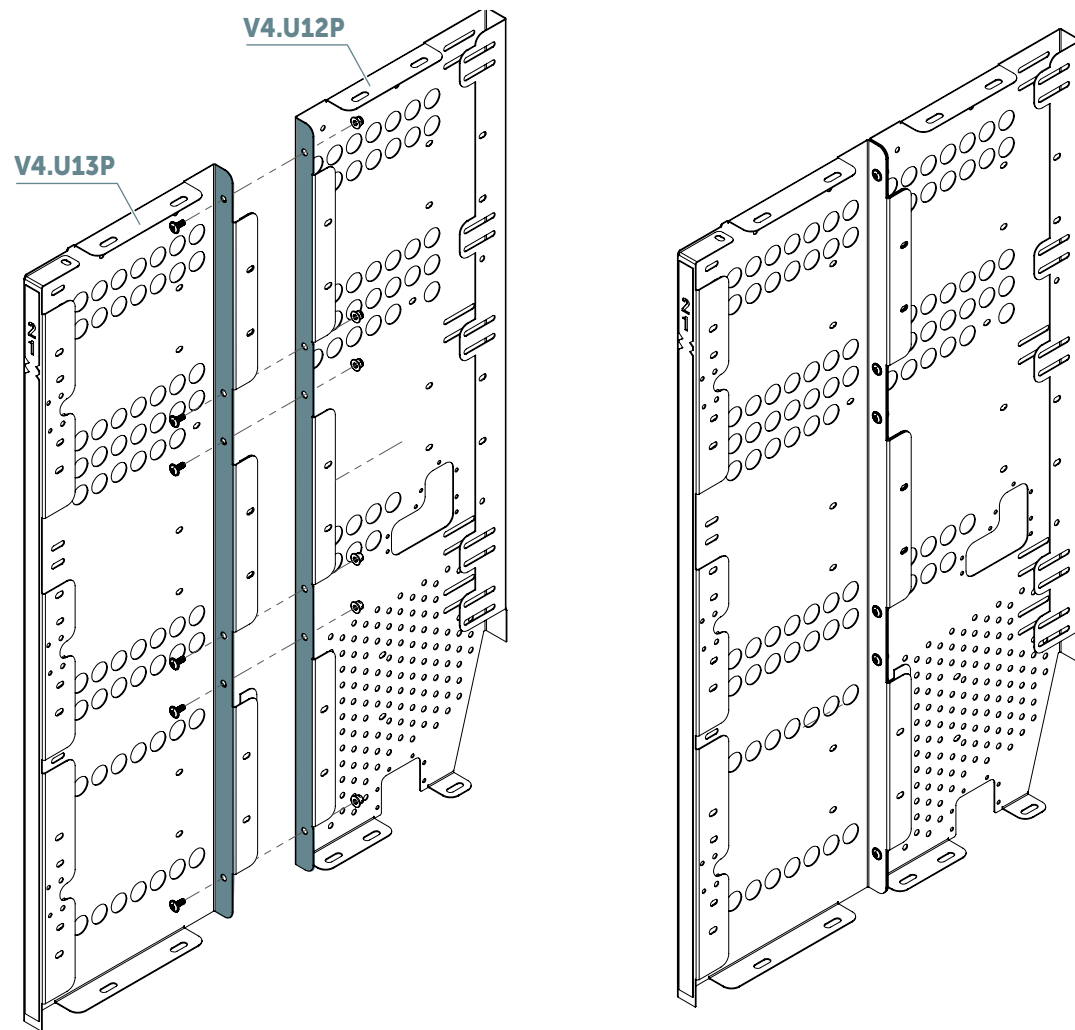
NS-L W M5
ilość 6x

PL



3D

Wersja z perforacją



Krok 2



Imbus



Klucz płaski

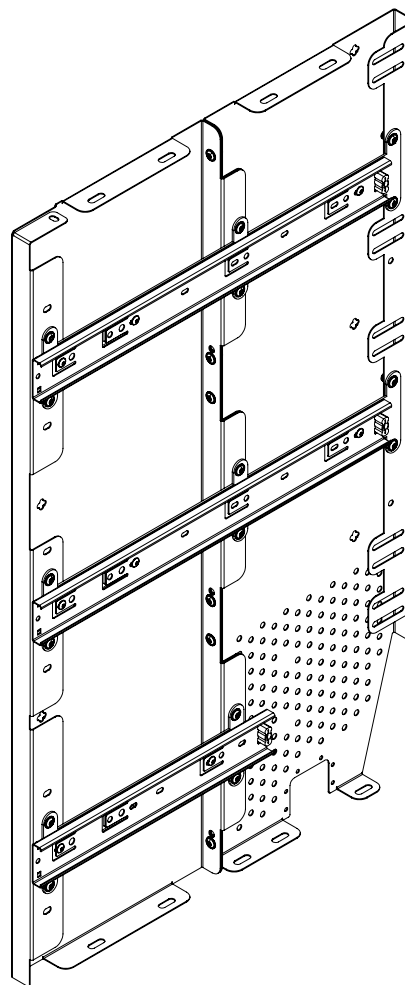
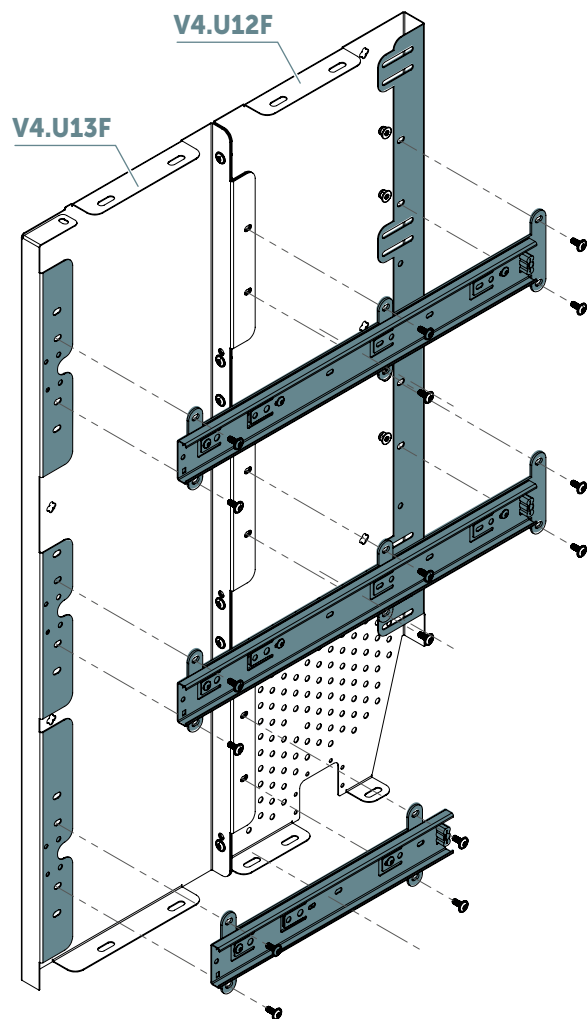


M5x12
ilość 16x



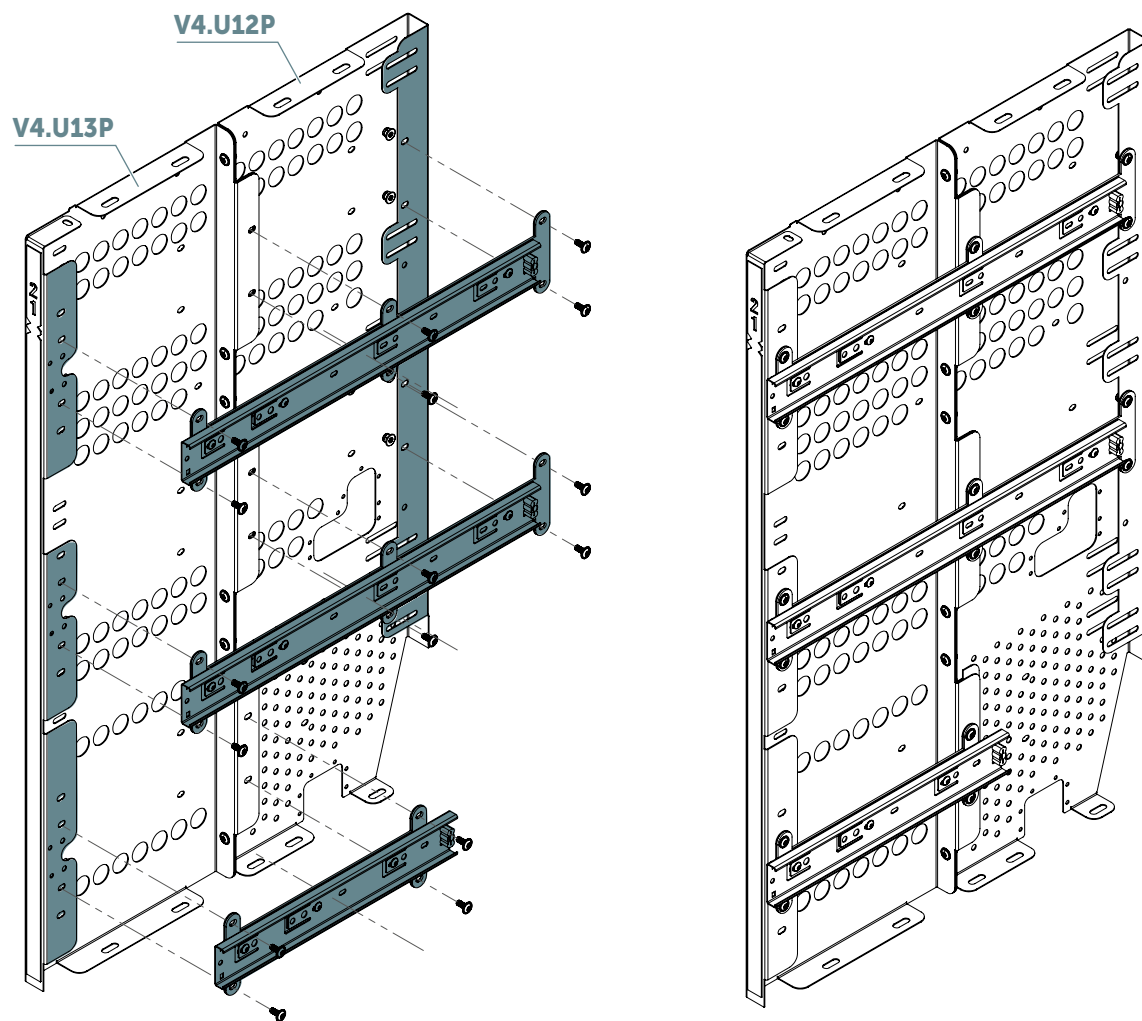
NS-L W M5
ilość 16x

PL



3D

Wersja z perforacją



Krok 3



Imbus



Klucz płaski

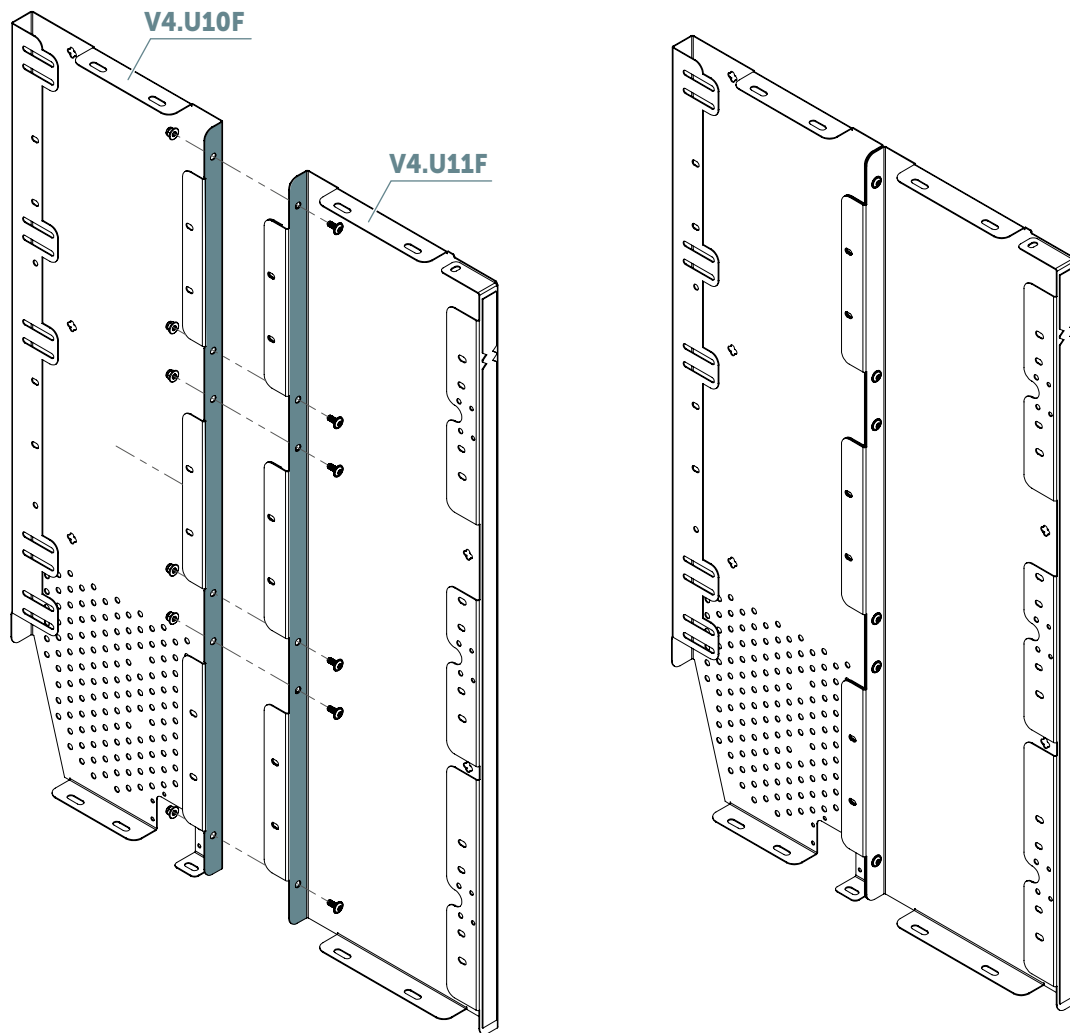


M5x12
ilość 6x



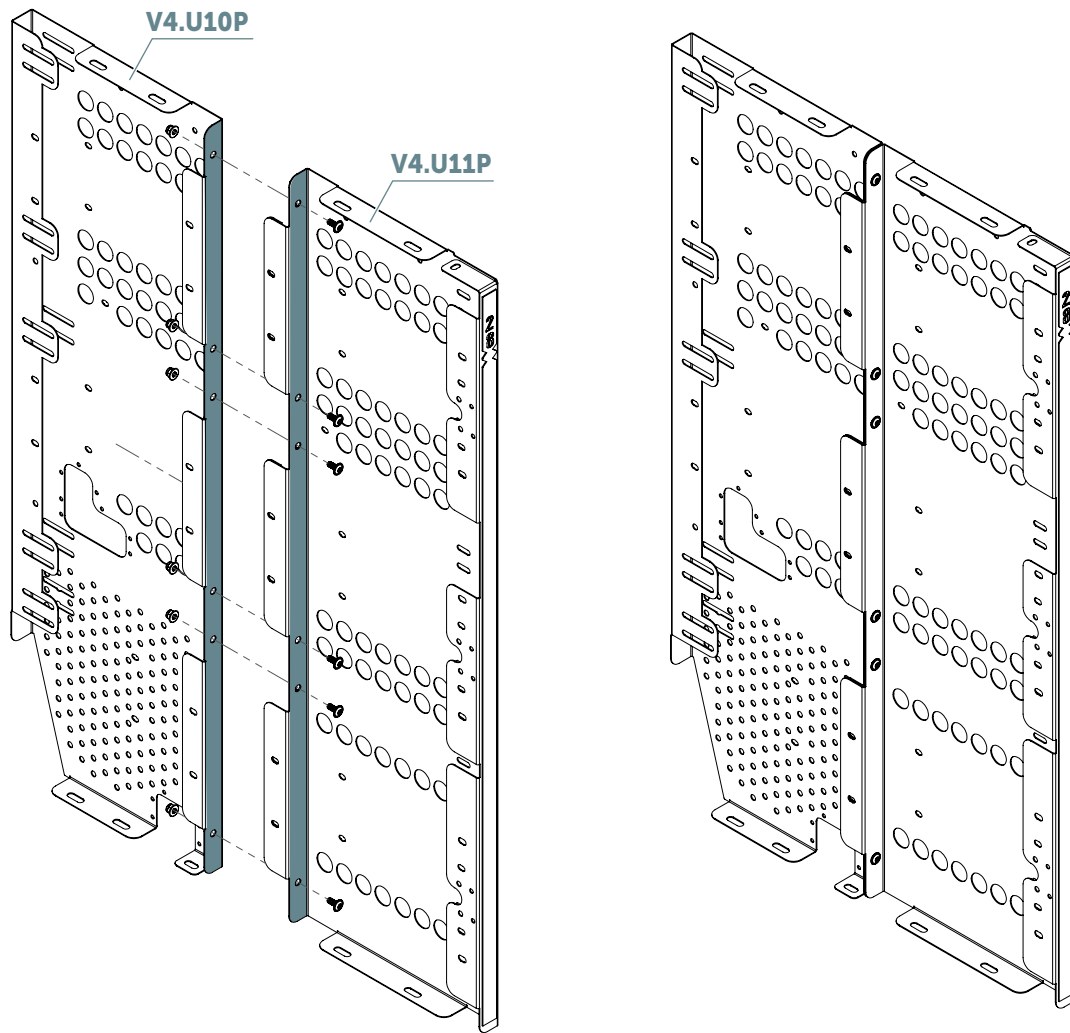
NS-L W M5
ilość 6x

PL



3D

Wersja z perforacją



Krok 4



Imbus



Klucz płaski

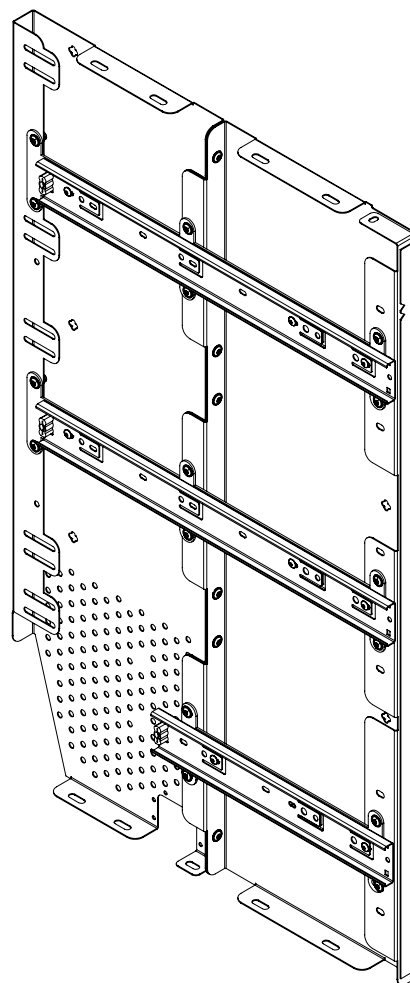
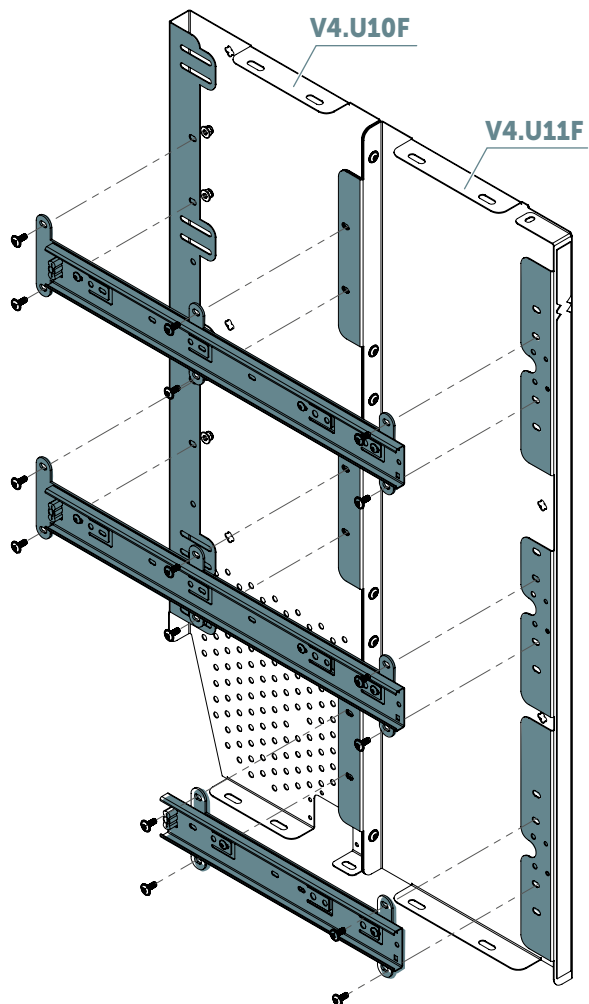


M5x12
ilość 16x



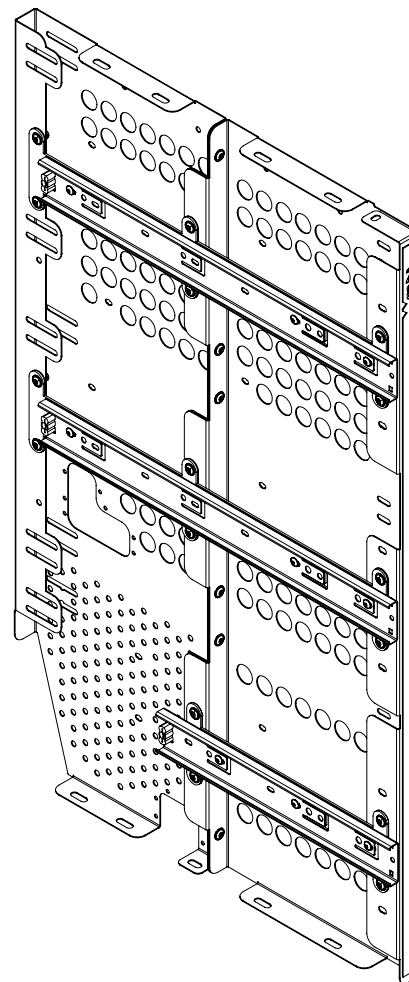
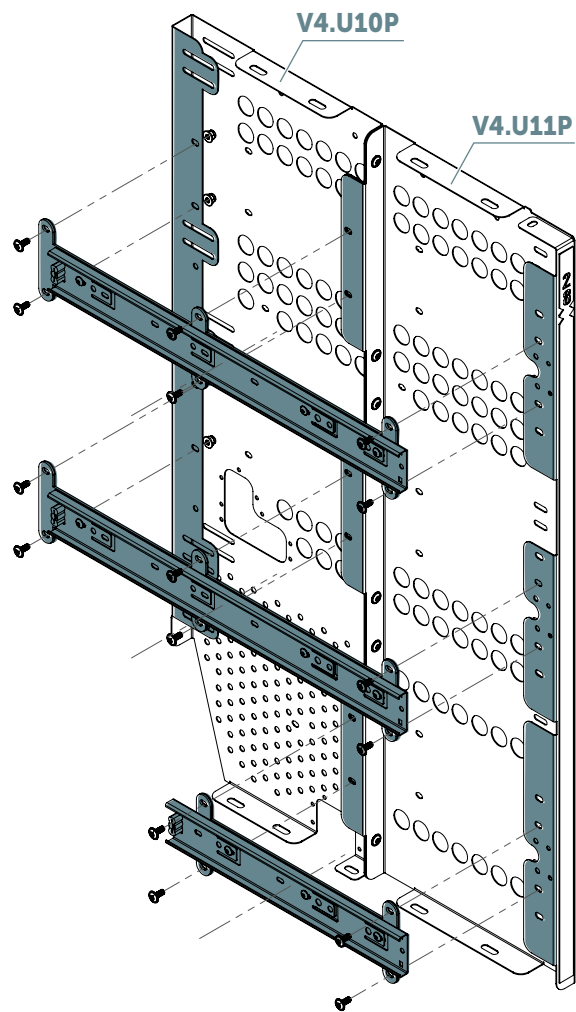
NS-L W M5
ilość 16x

PL



3D

Wersja z perforacją



Krok 5



Imbus



Klucz płaski

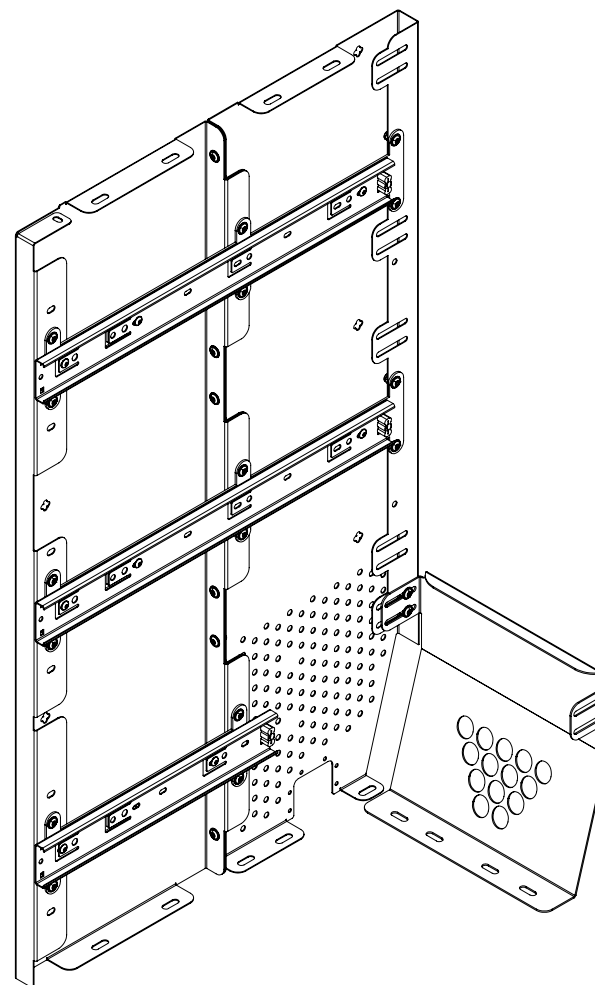
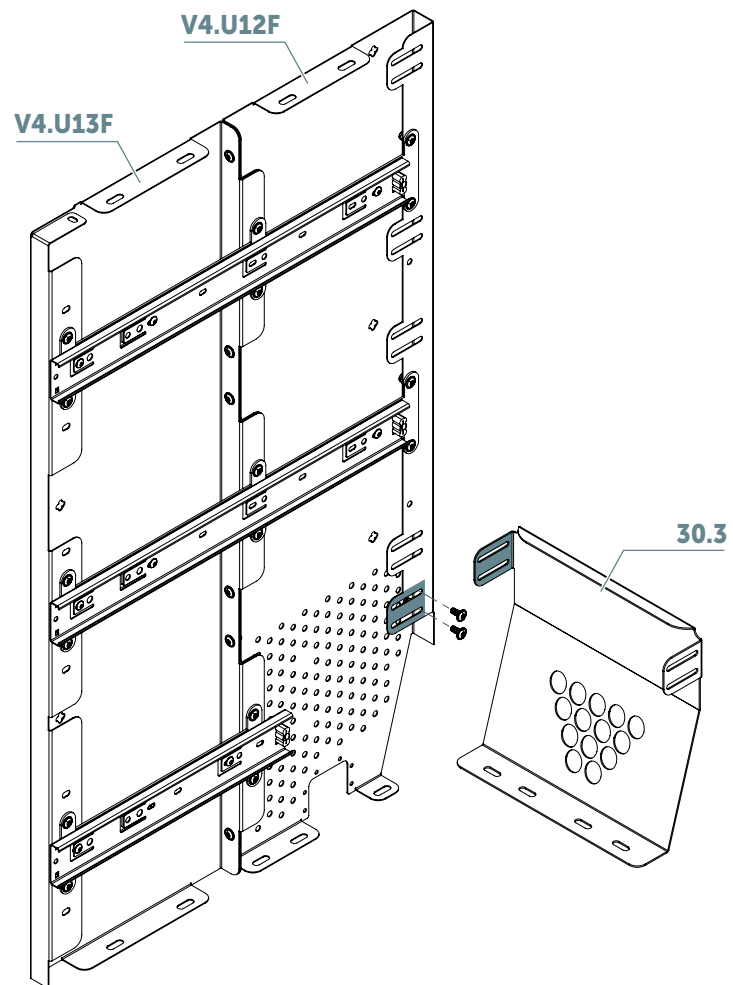


M5x12
ilość 2x



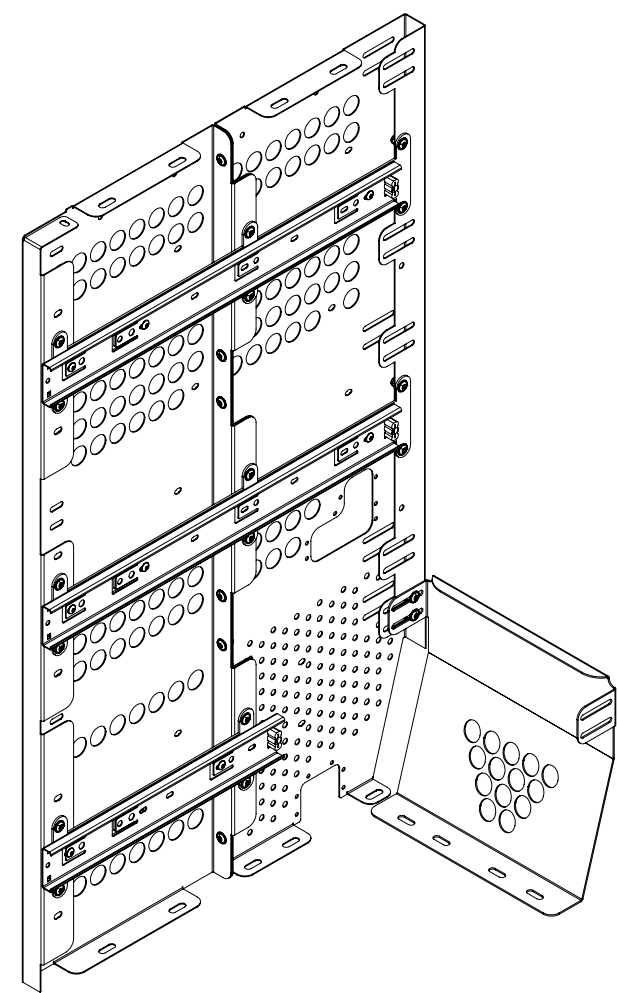
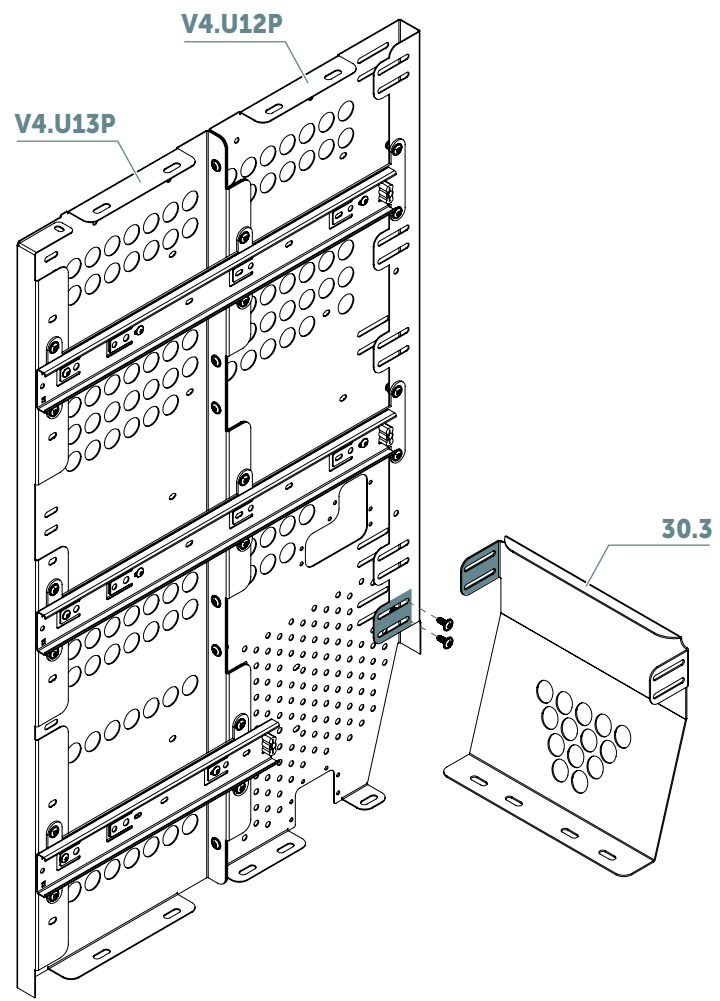
NS-L W M5
ilość 2x

PL



3D

Wersja z perforacją



Krok 6



Imbus



Klucz płaski

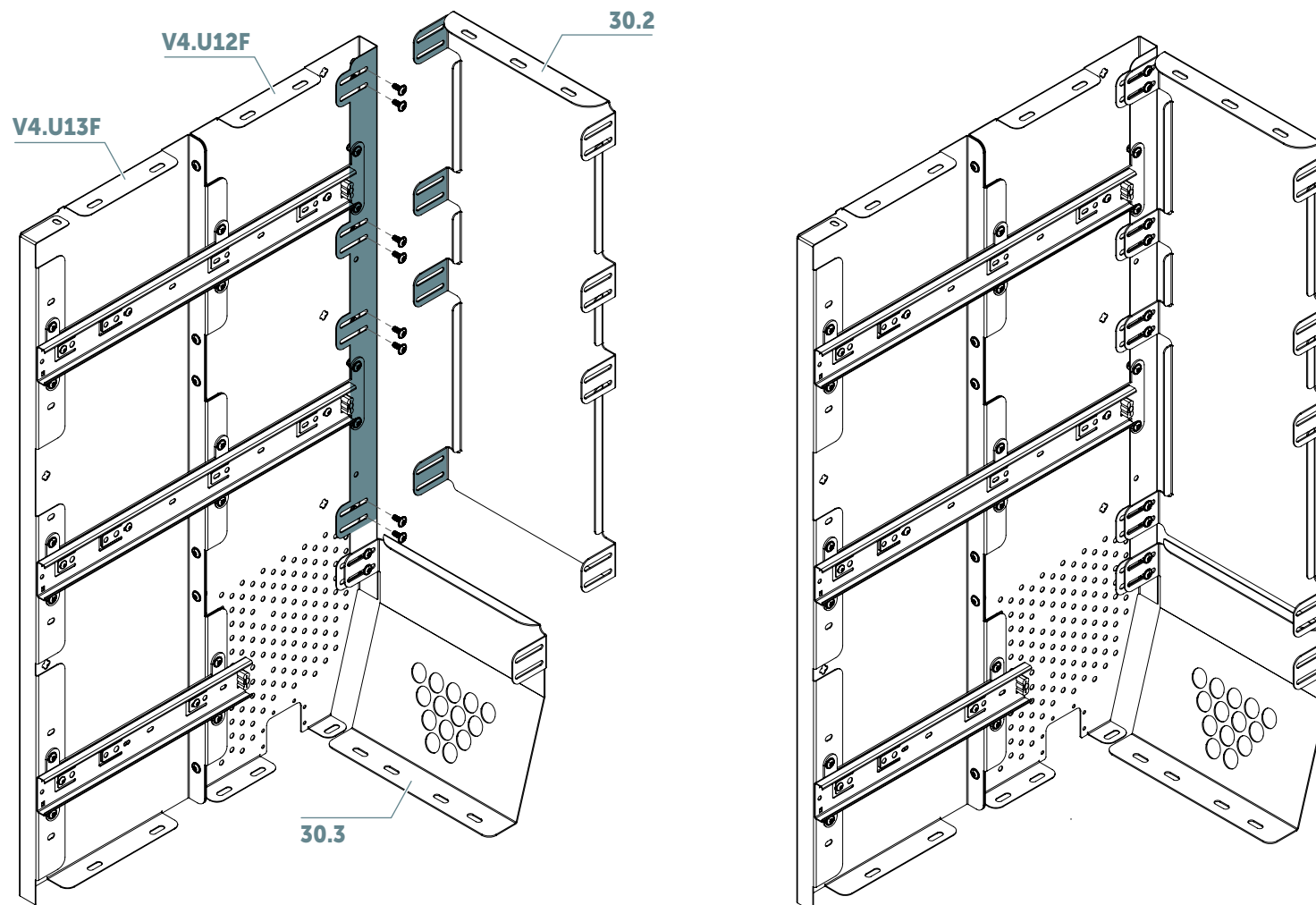


M5x12
ilość 8x



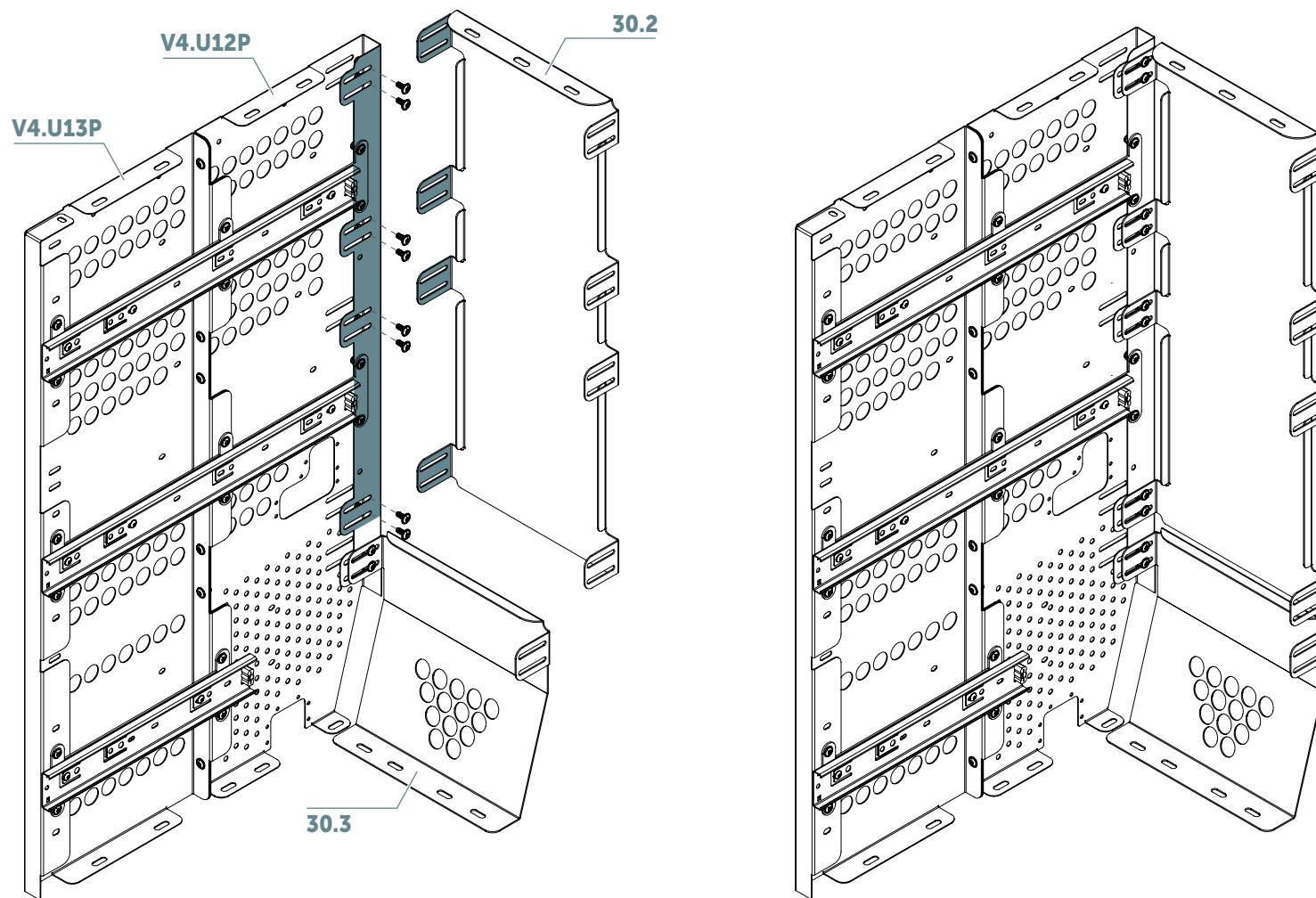
NS-L W M5
ilość 8x

PL



3D

Wersja z perforacją



Krok 7



Imbus



Klucz płaski

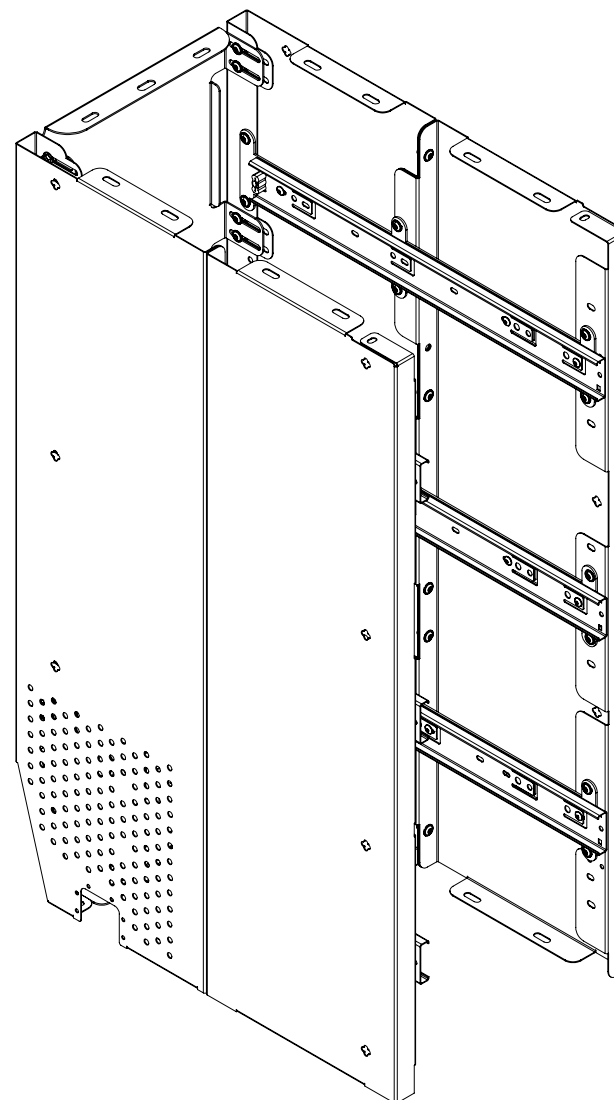
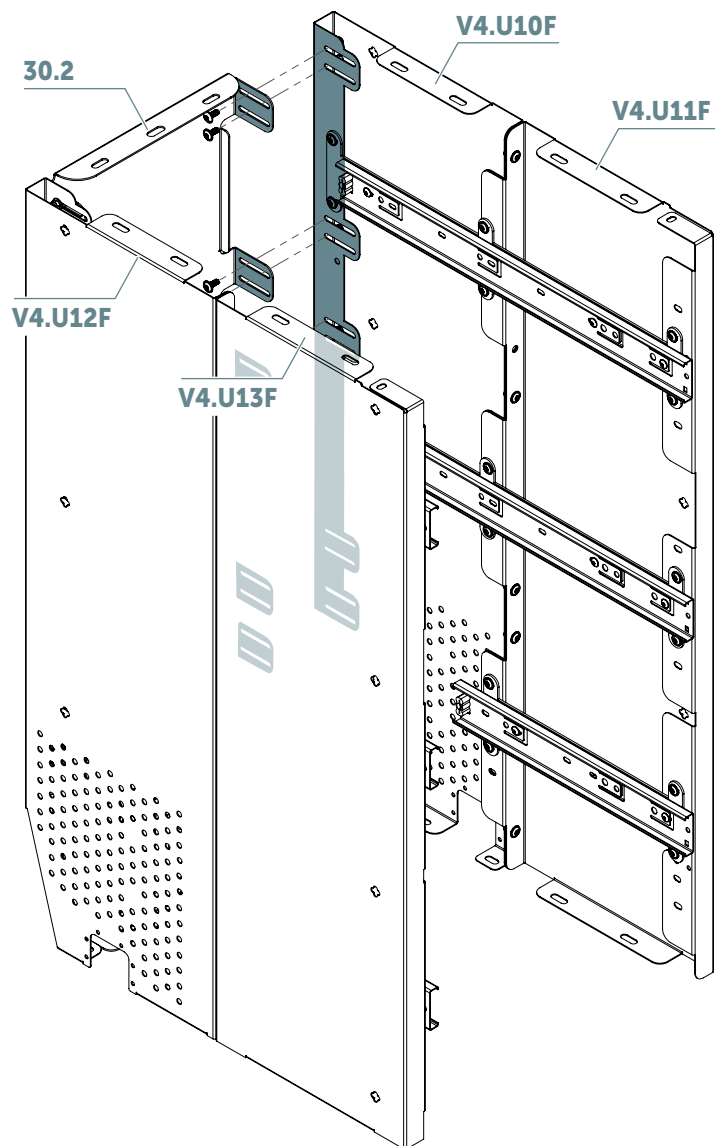


M5x12
ilość 10x



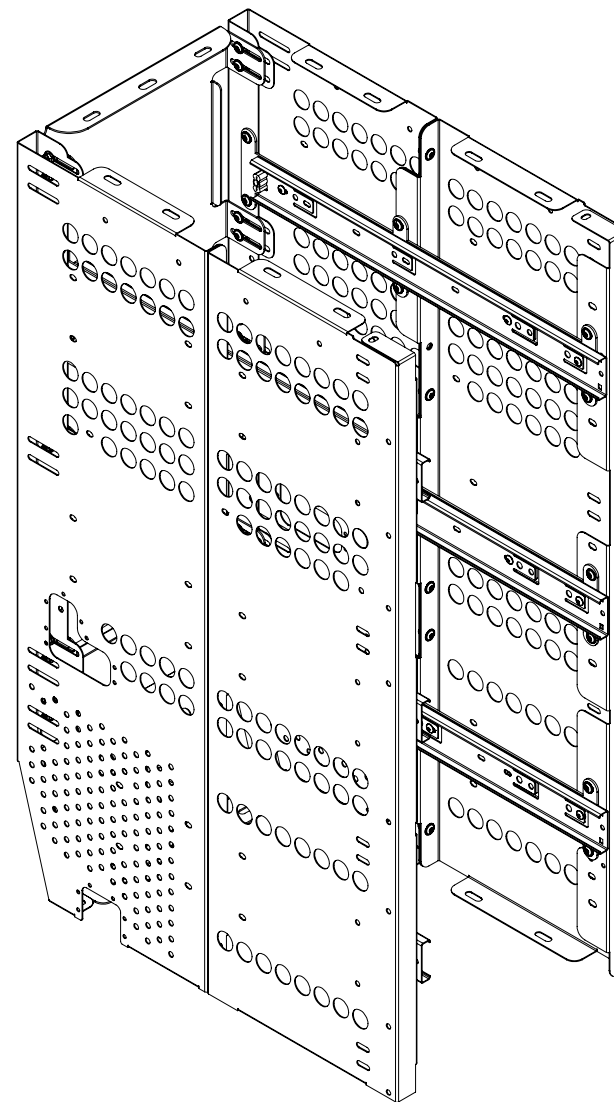
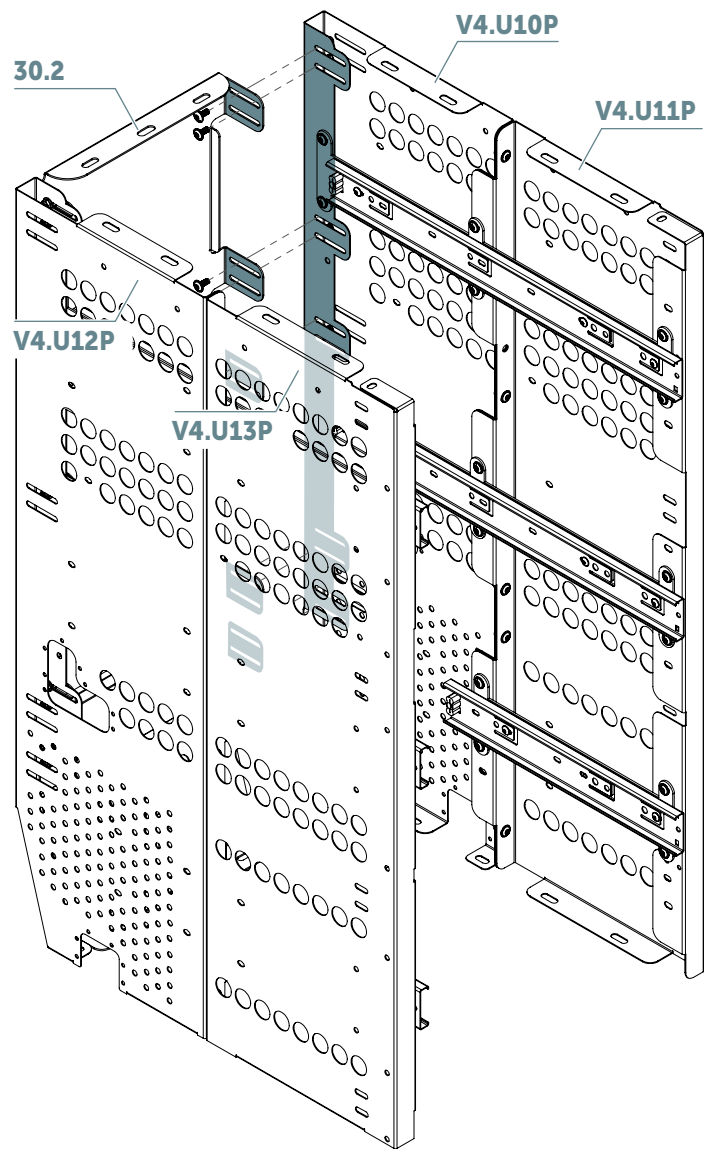
NS-L W M5
ilość 10x

PL



3D

Wersja z perforacją



Krok 8



Imbus



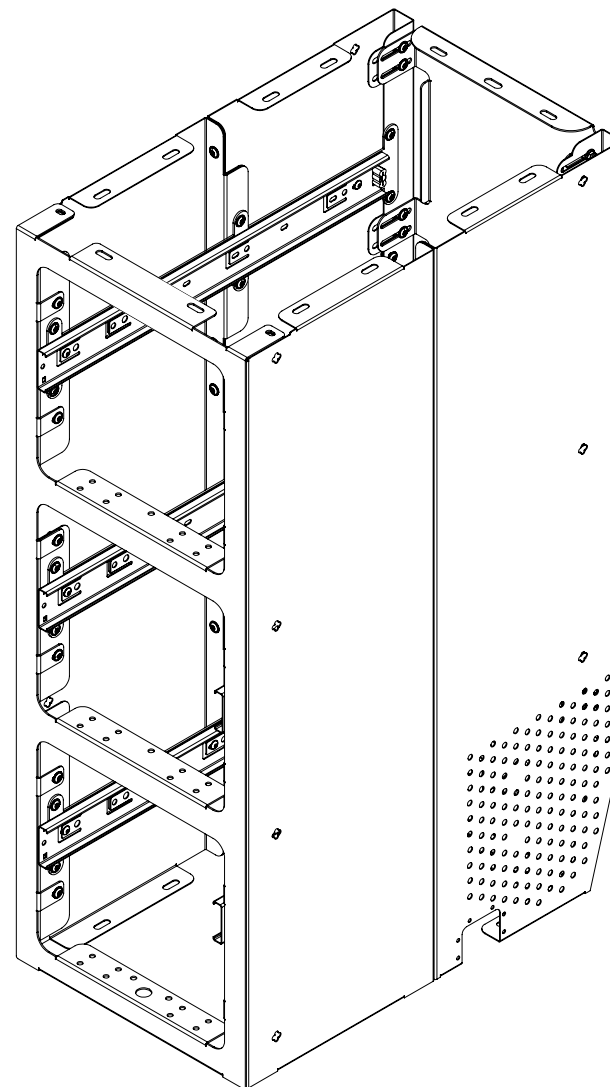
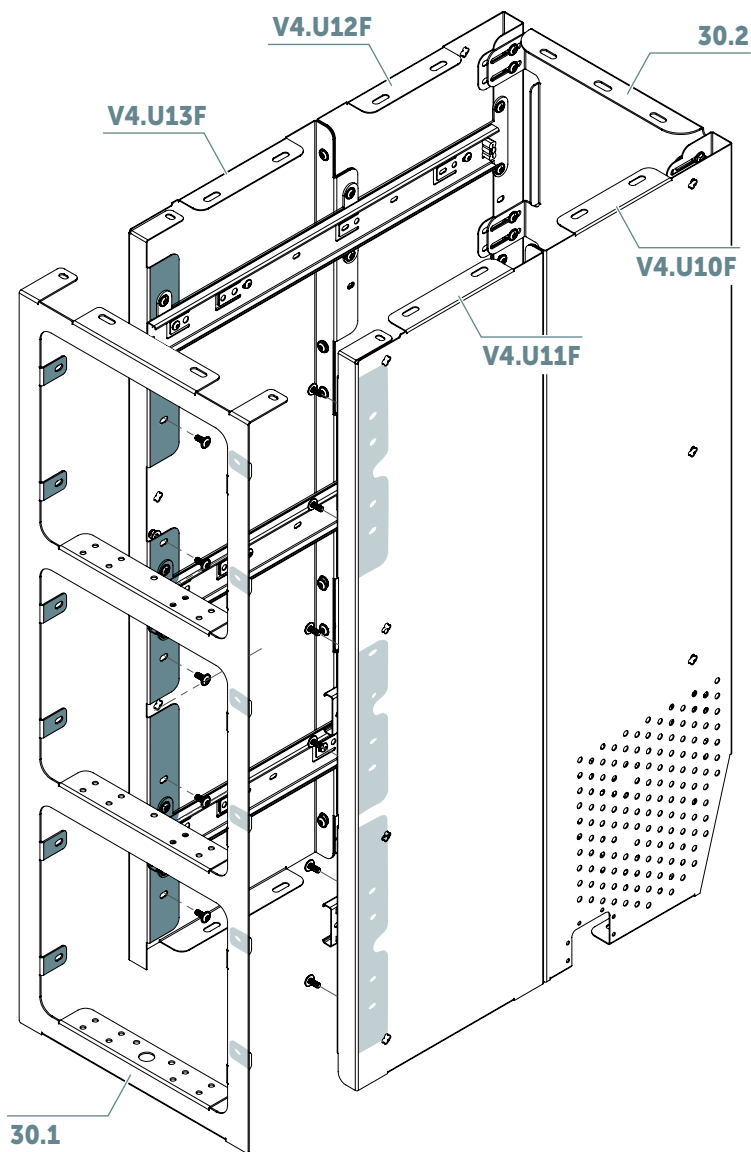
Klucz płaski



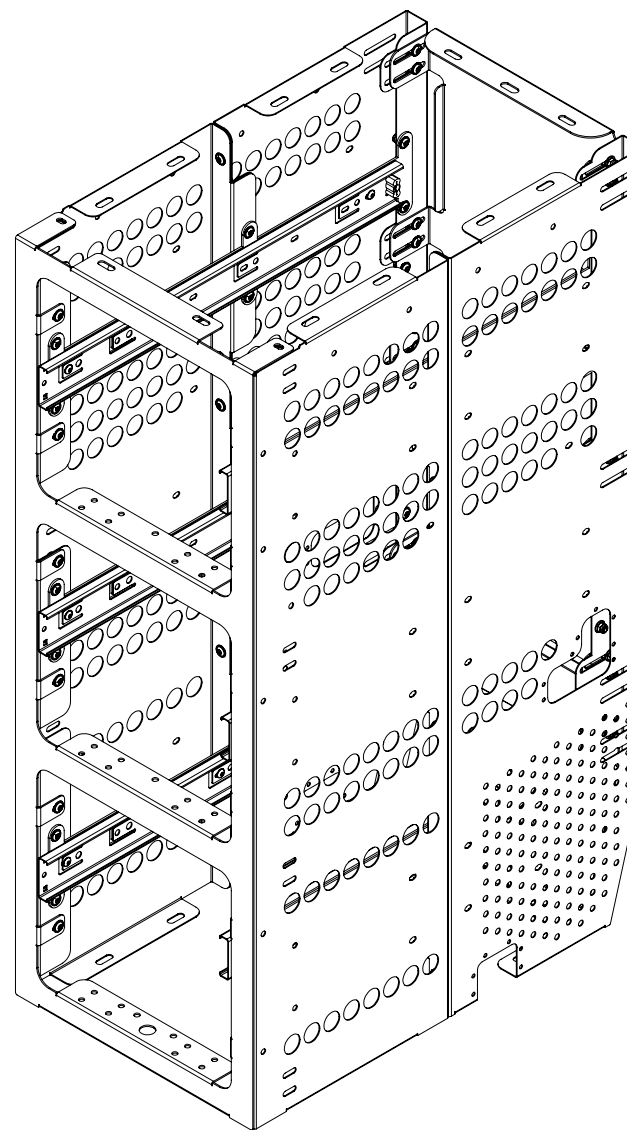
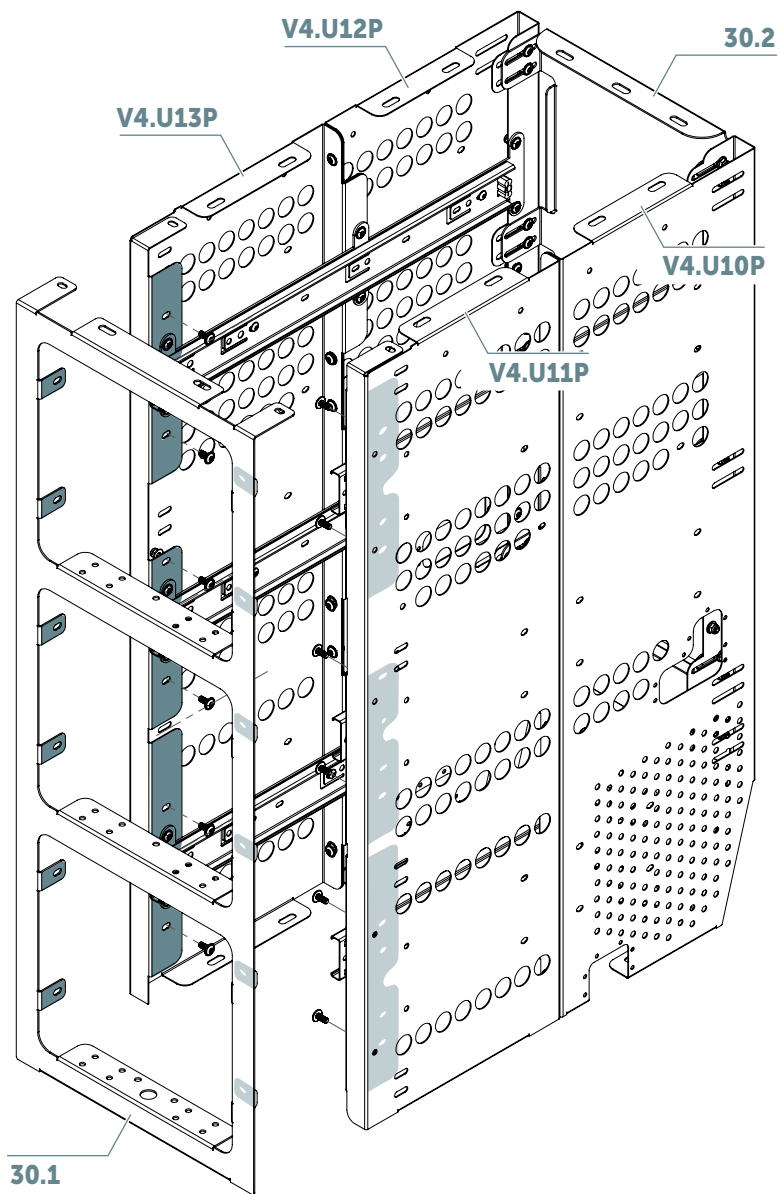
M5x12
ilość 12x



NS-L W M5
ilość 12x



Wersja z perforacją



Krok 9



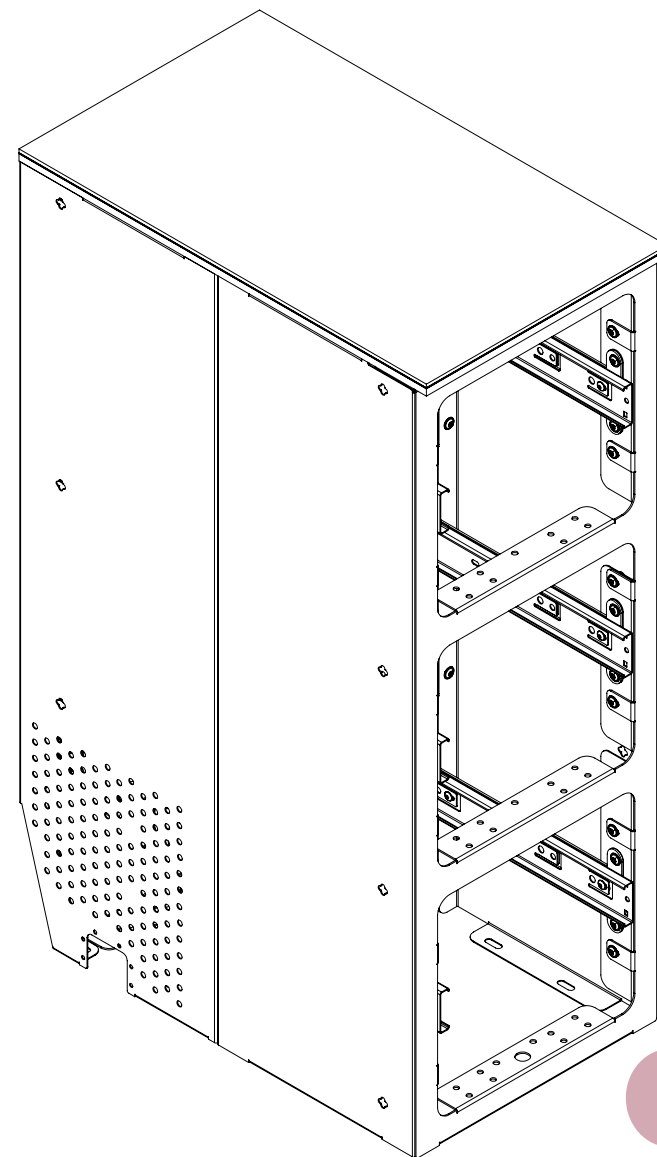
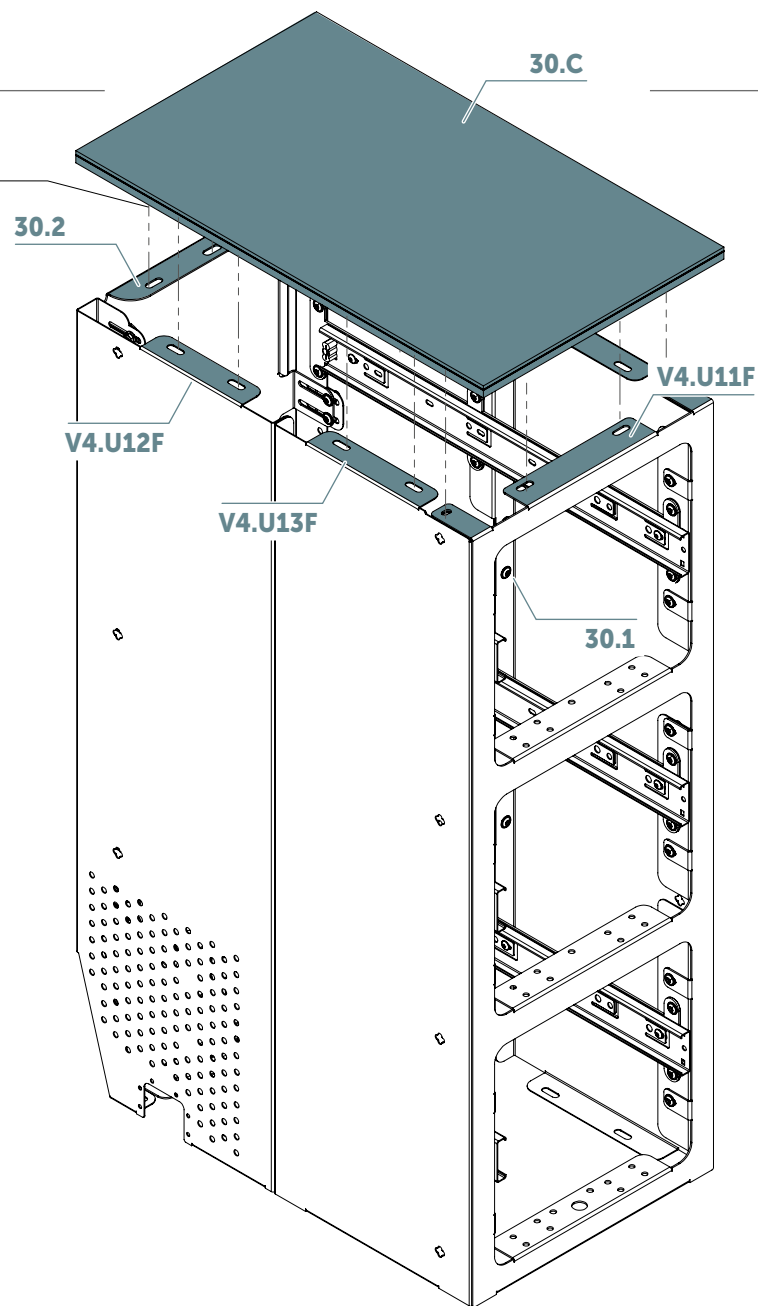
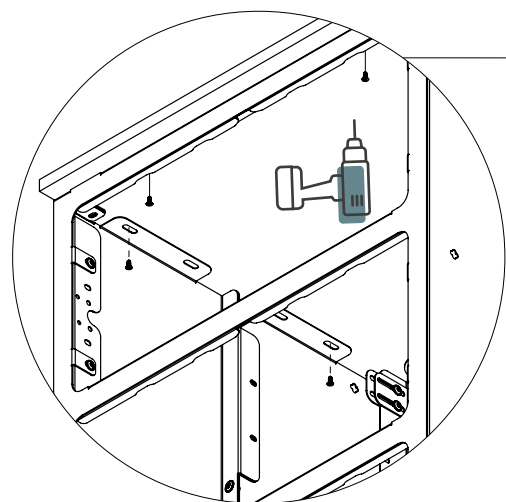
Wkrętarka



WSS 4,2x13

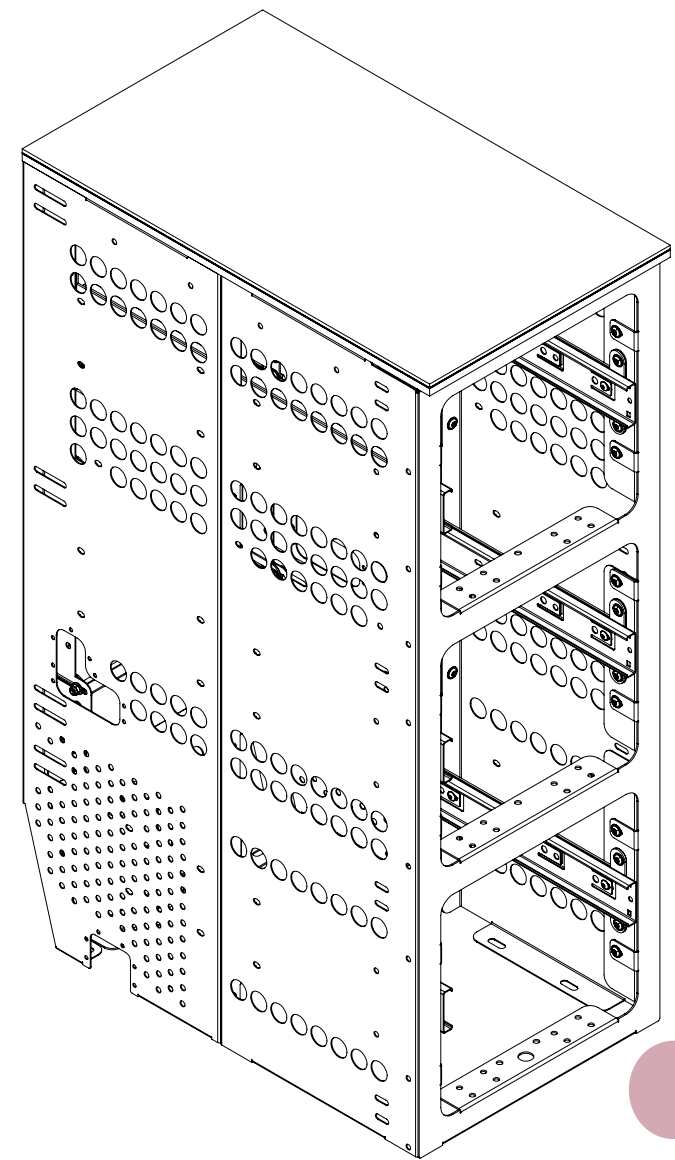
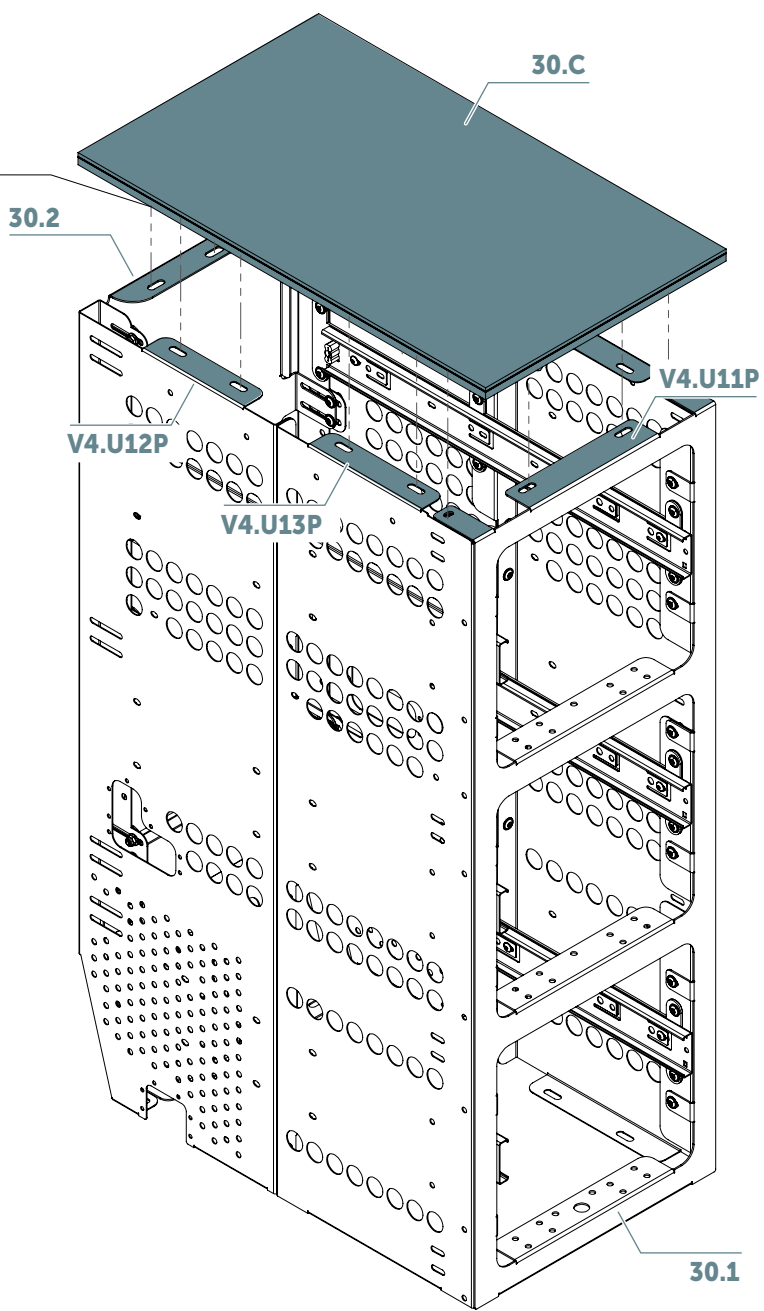
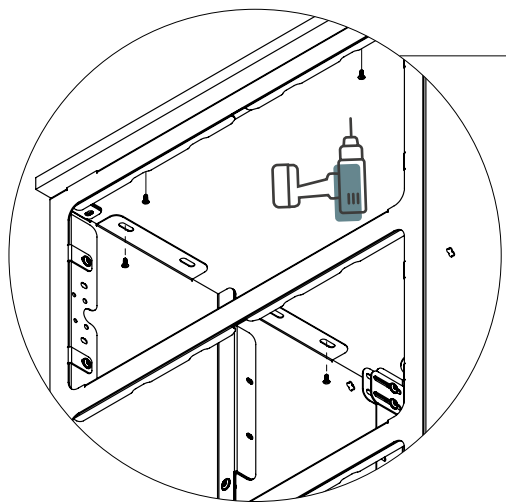
15x

PL



3D

Wersja z perforacją



3D

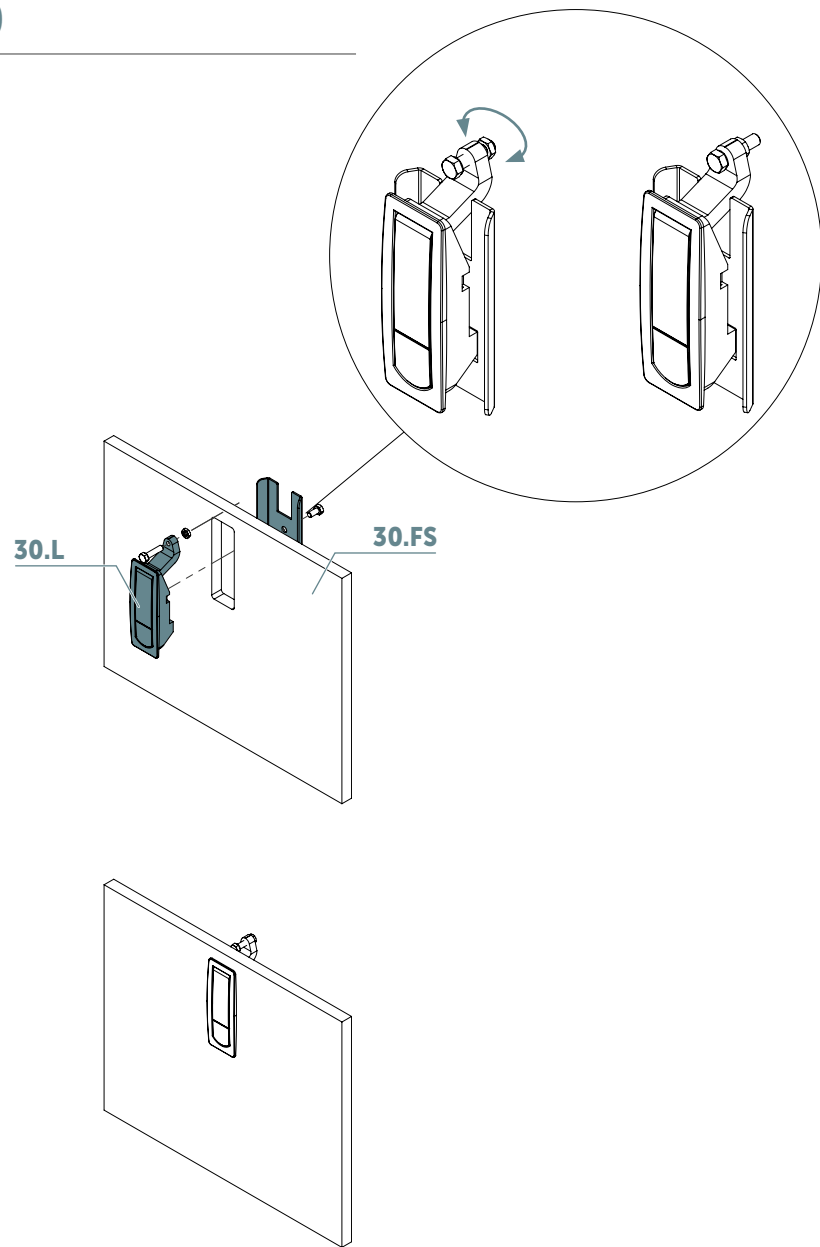
Krok 10



Imbus



Klucz płaski



Krok 11



Imbus



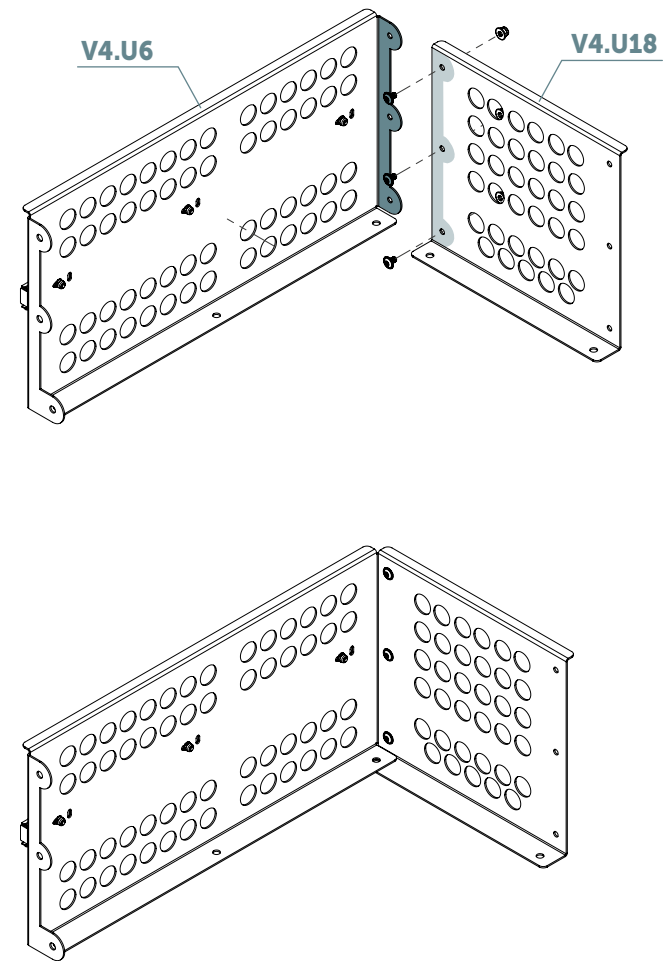
Klucz płaski



M5x12
ilość 3x



NS-L W M5
ilość 3x



Krok 12



Imbus



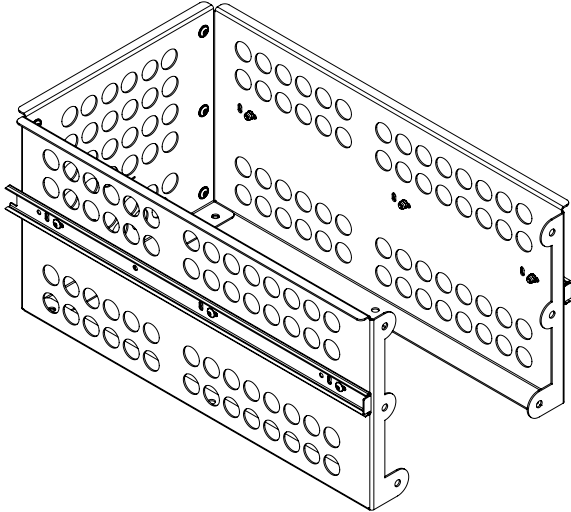
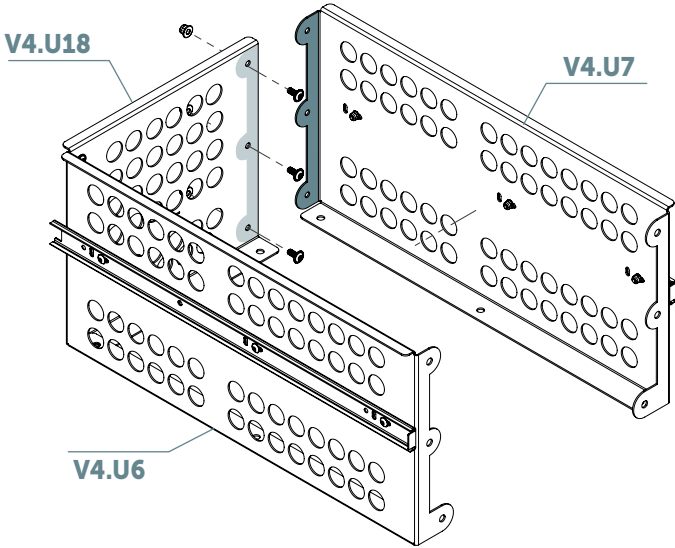
Klucz płaski



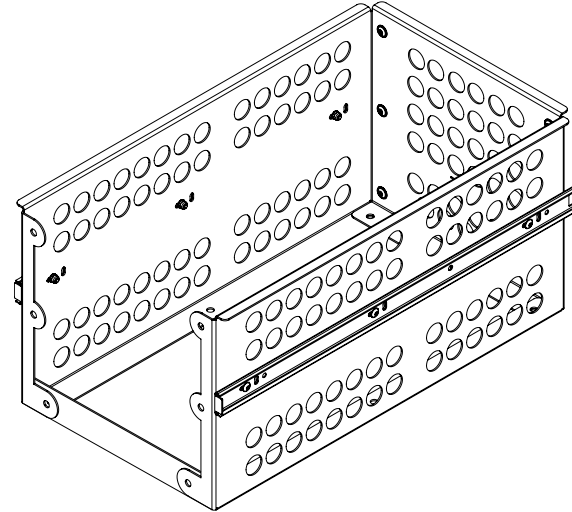
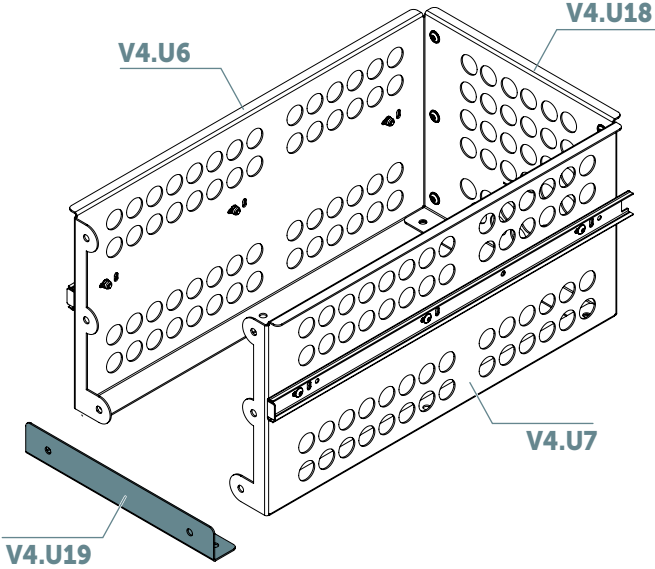
M5x12
ilość 3x



NS-L W M5
ilość 3x



Krok 13



Krok 14



Imbus



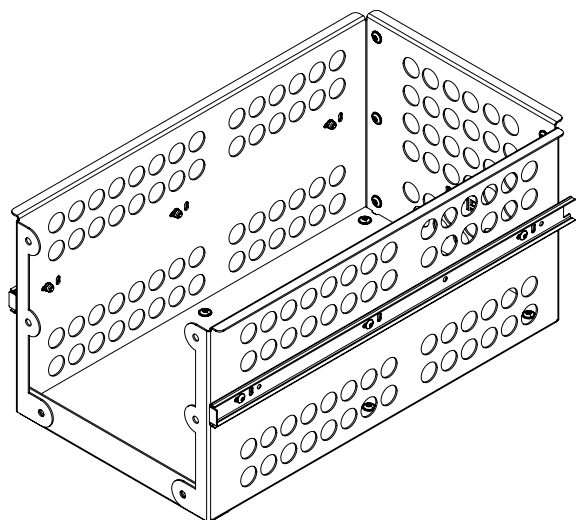
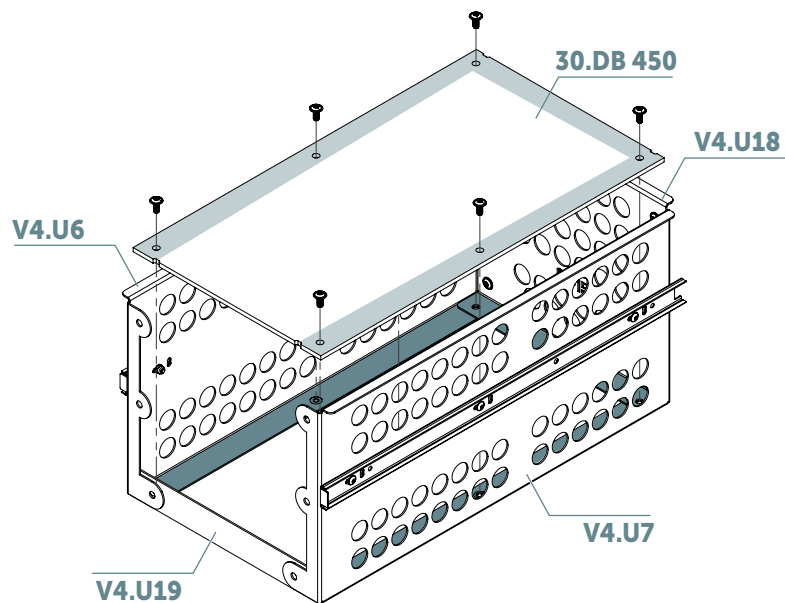
Klucz płaski



M5x12
ilość 6x



NS-L W M5
ilość 6x



Krok 15



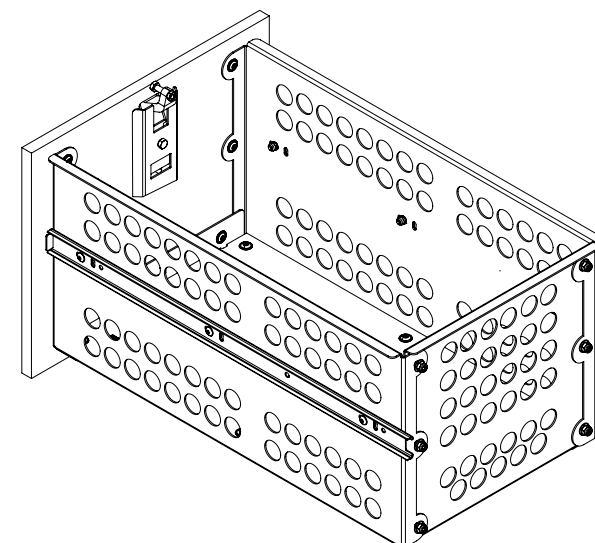
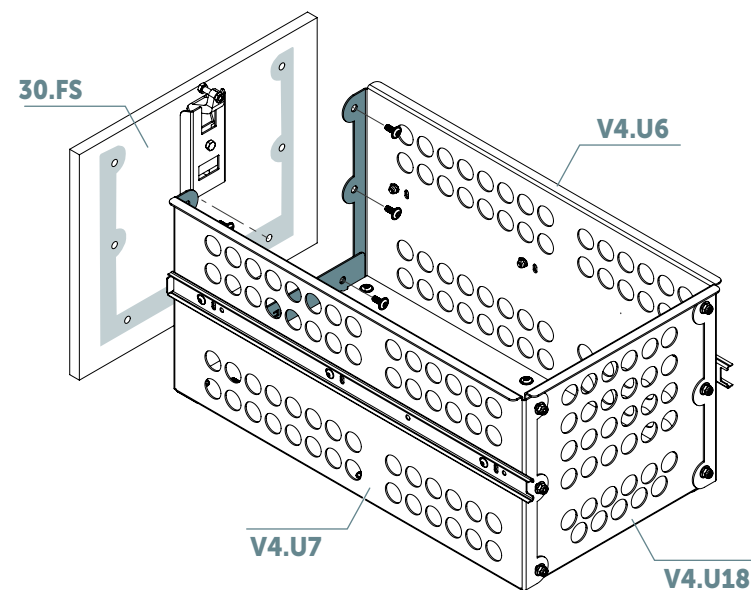
Imbus



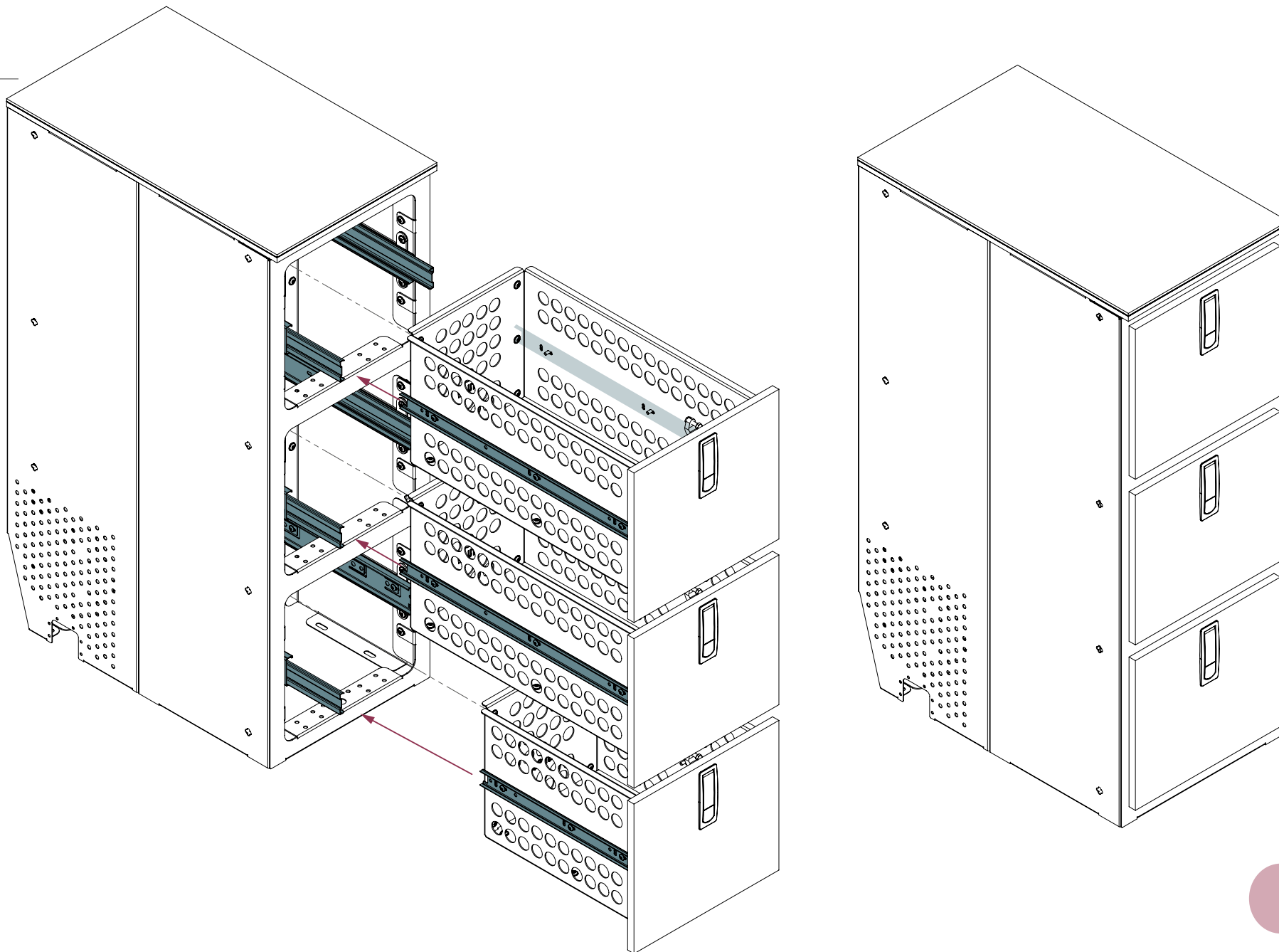
Klucz płaski

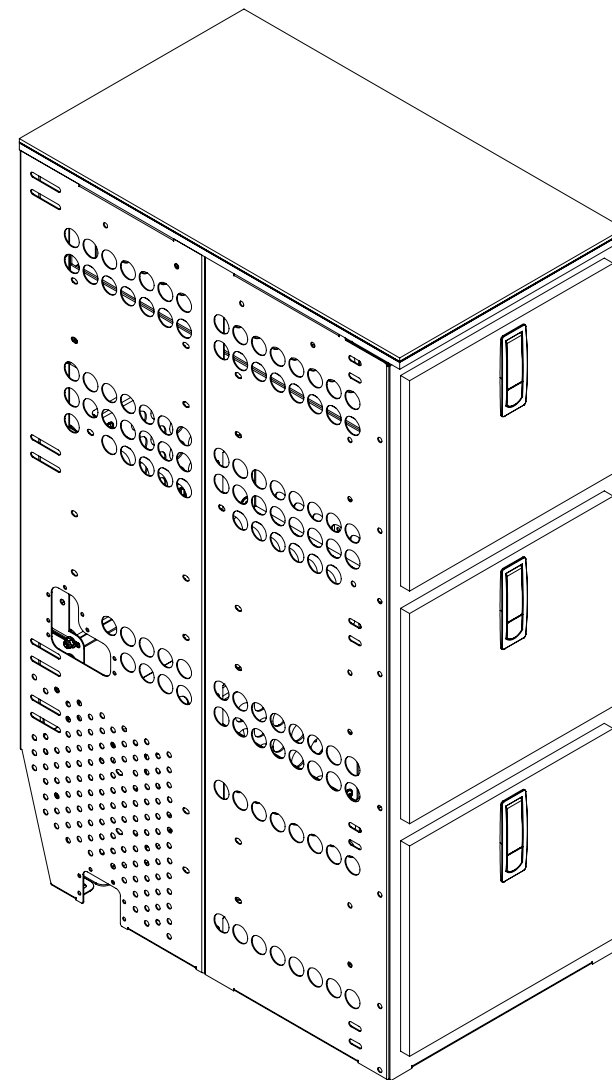
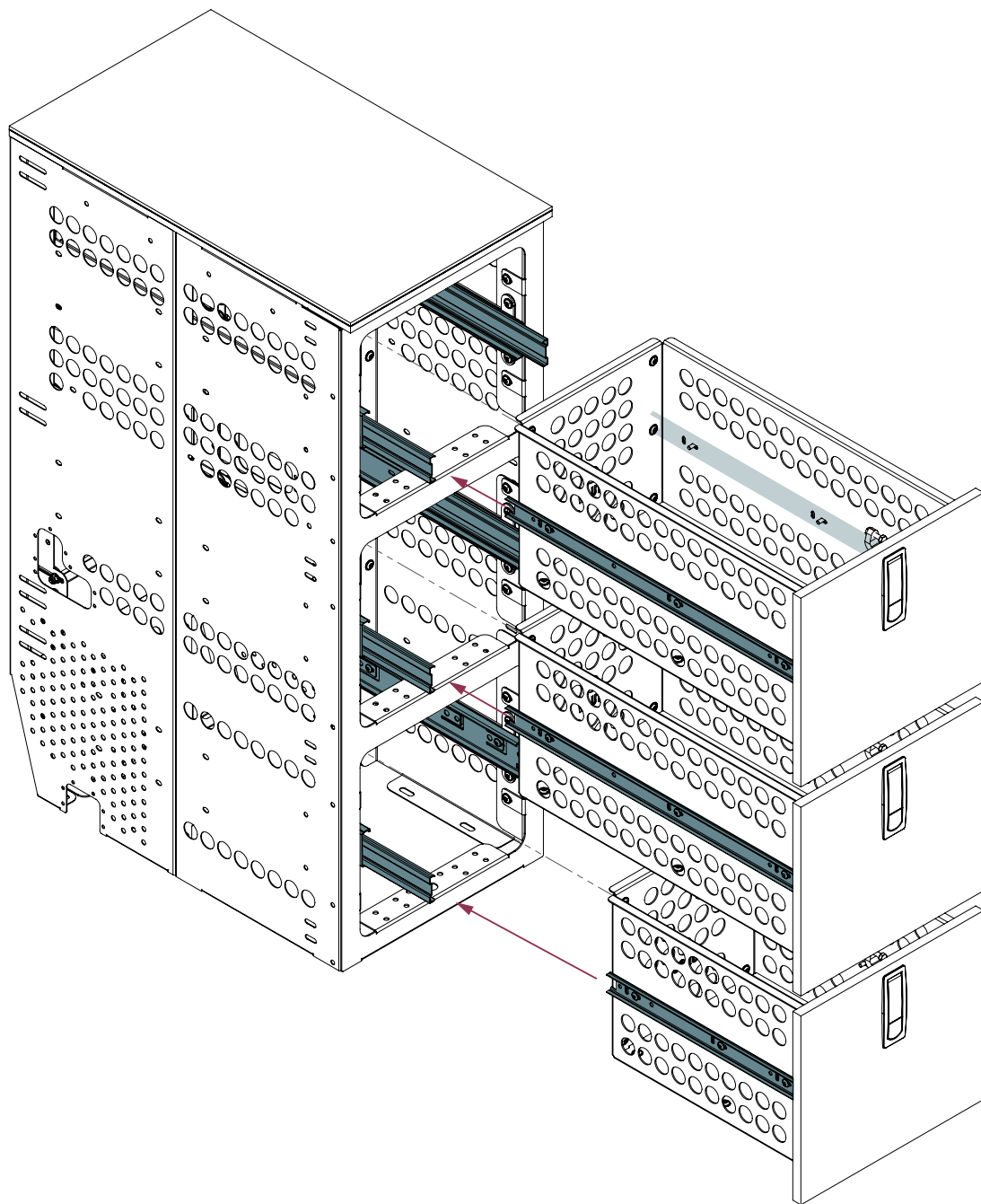


M5x12
ilość 6x



Krok 16





MOON**KITCHEN 2.0 A2-30**

Półki

PL



SH

Krok 1



Imbus



Klucz płaski

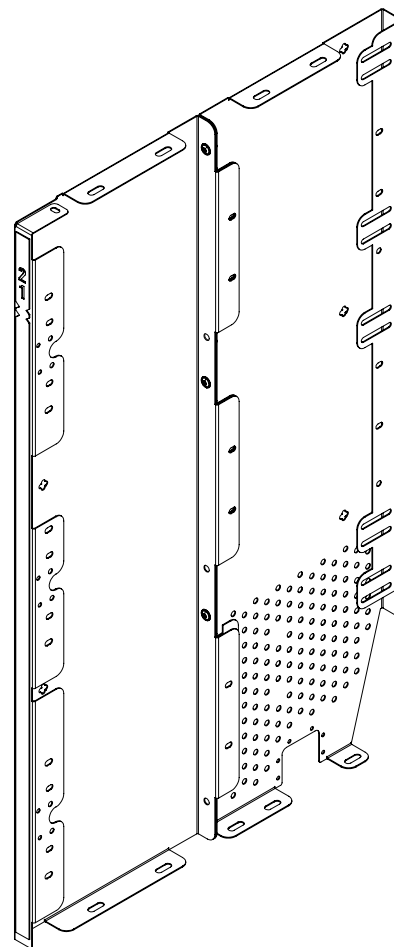
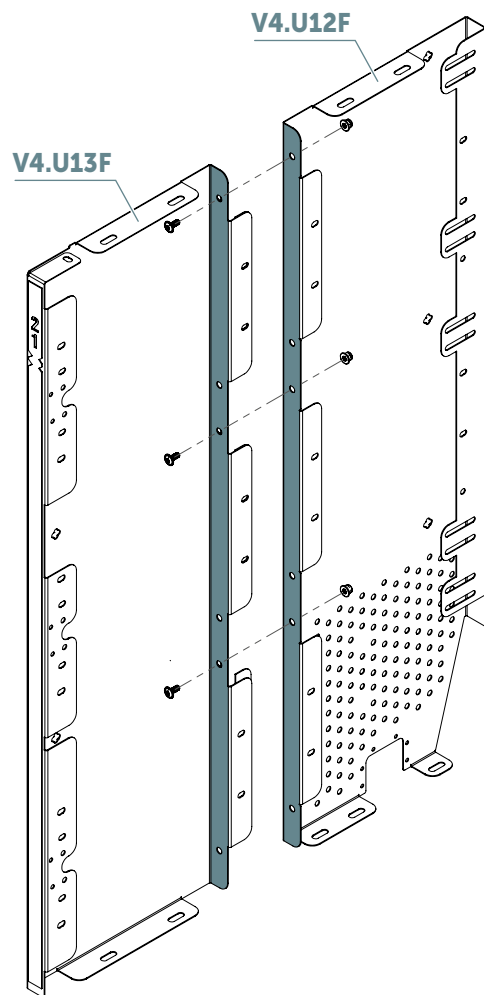


M5x12
ilość 3x



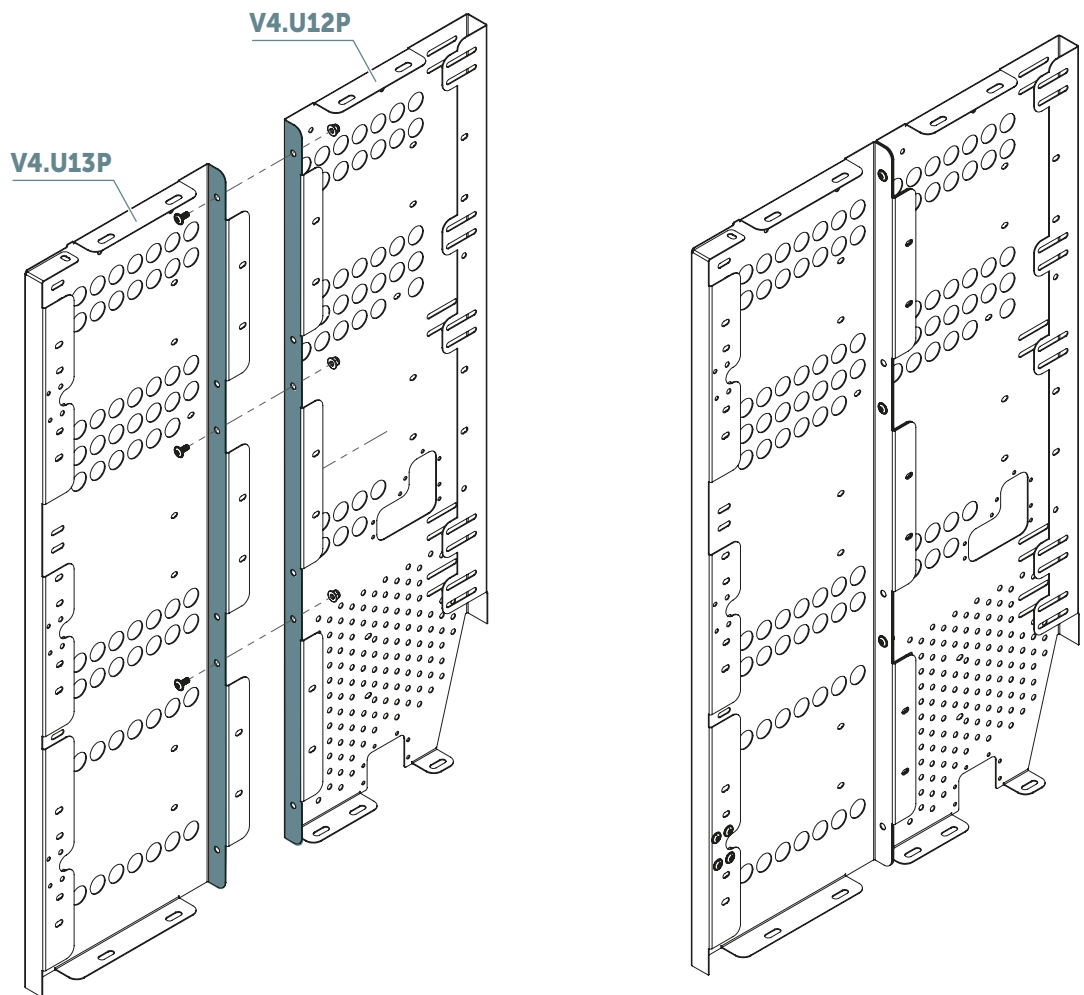
NS-L W M5
ilość 3x

PL



SH

Wersja z perforacją



Krok 2



Imbus



Klucz płaski

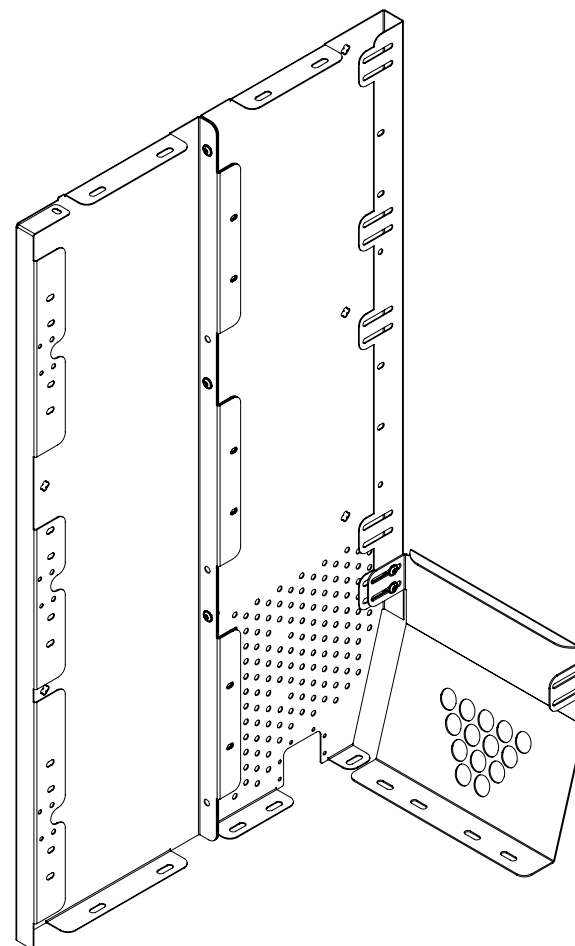
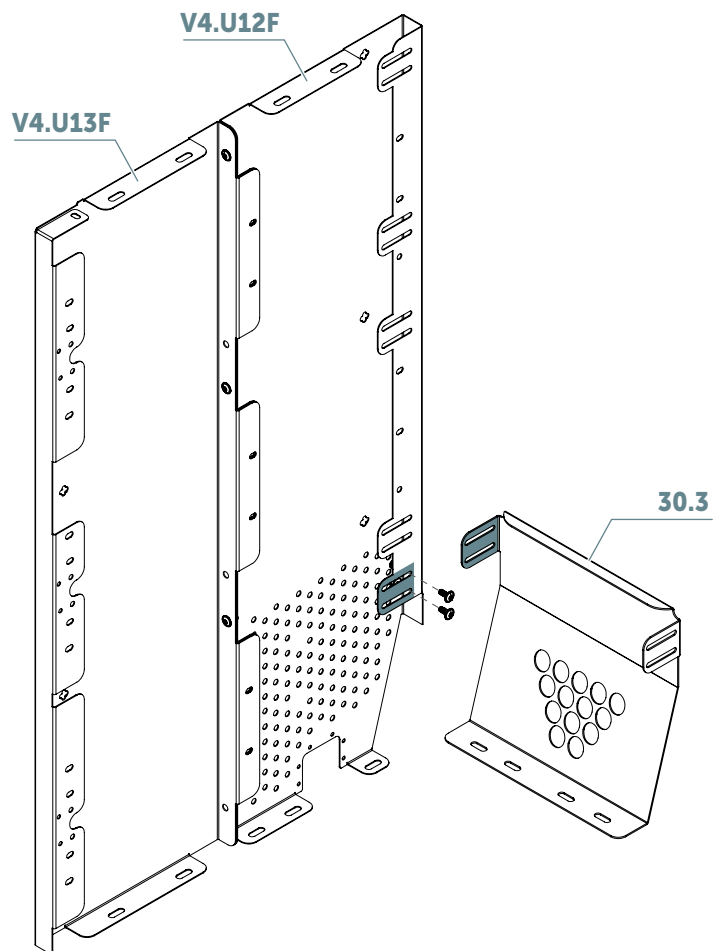


M5x12
ilość 2x



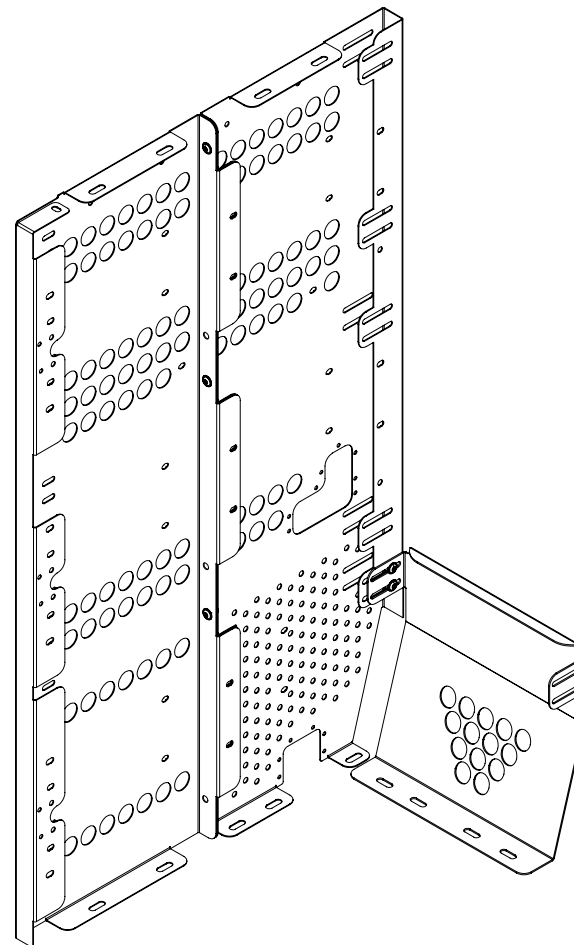
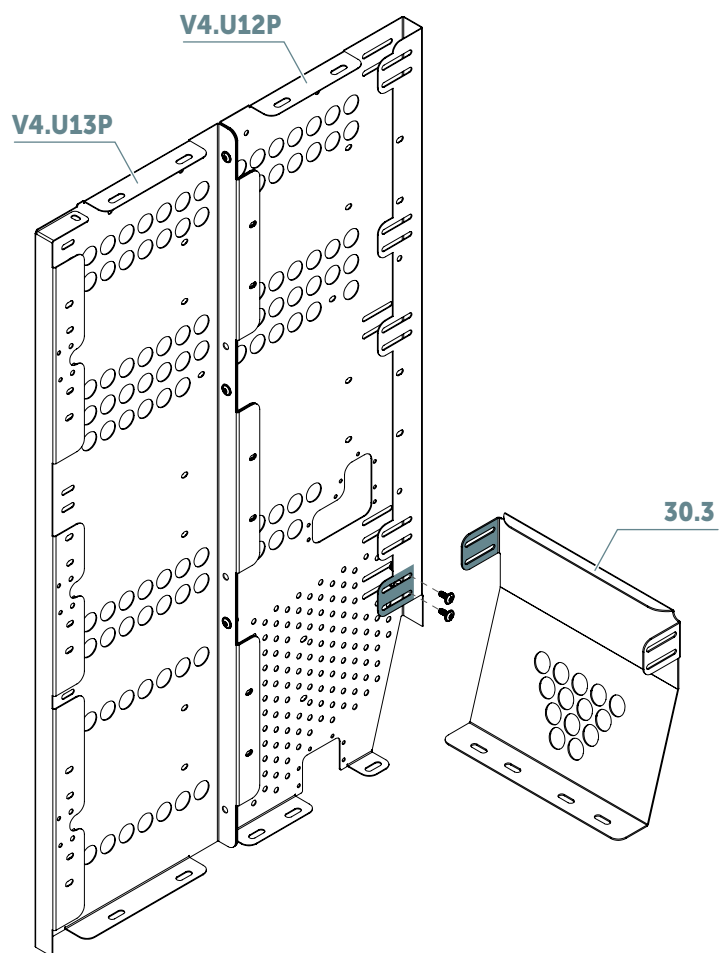
NS-L W M5
ilość 2x

PL



SH

Wersja z perforacją



Krok 3



Imbus



Klucz płaski

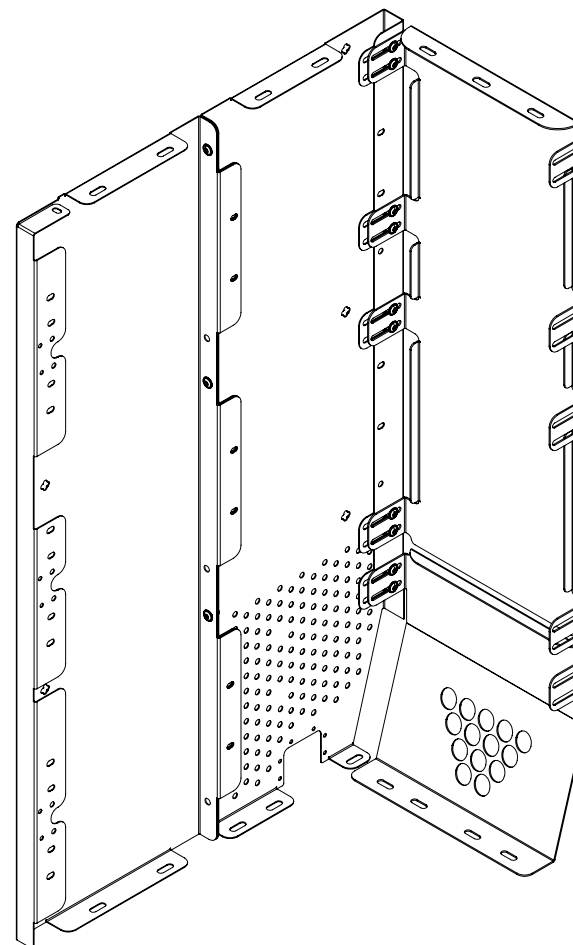
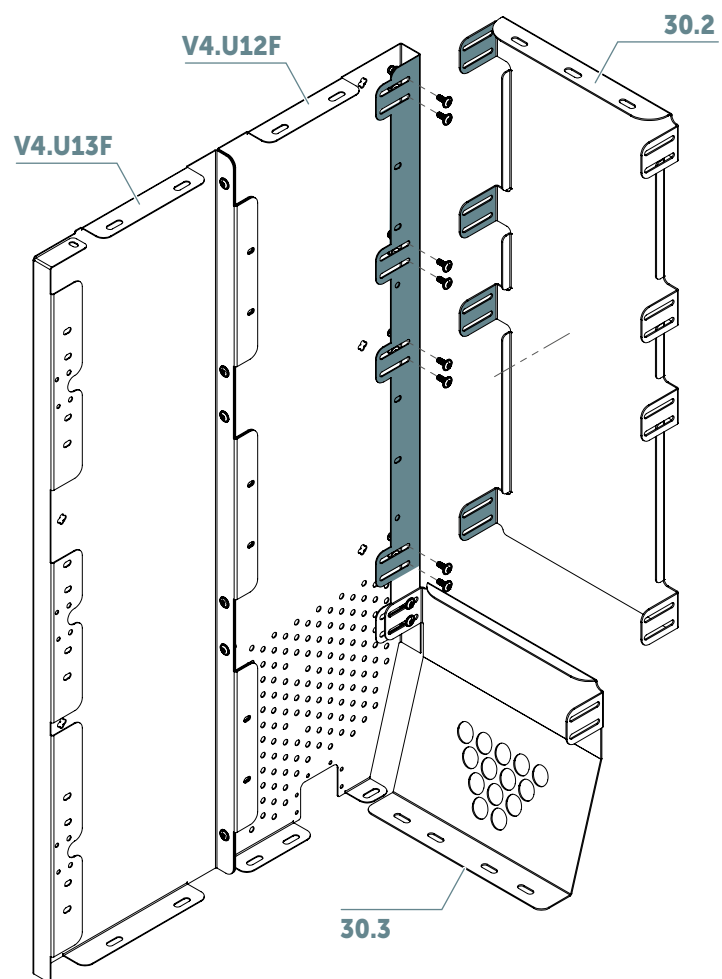


M5x12
ilość 8x



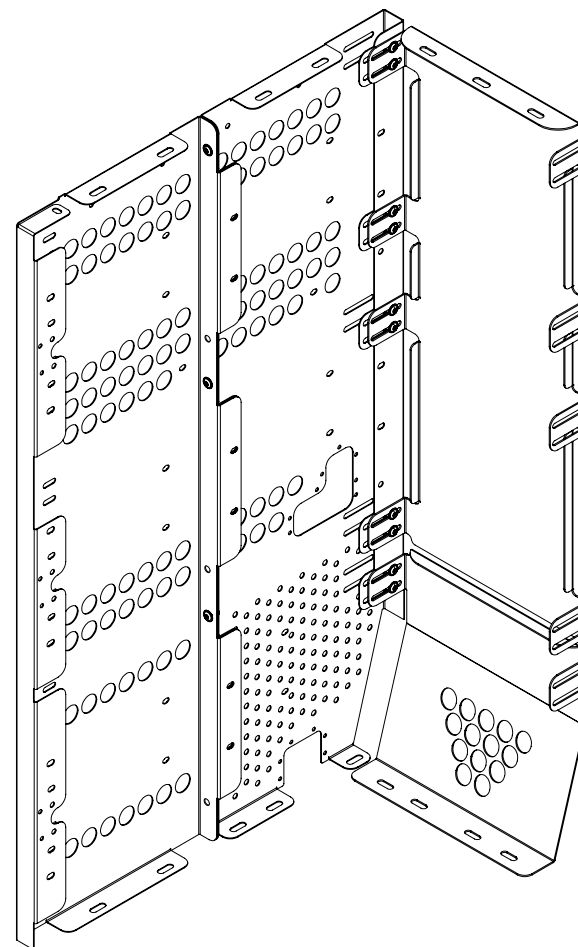
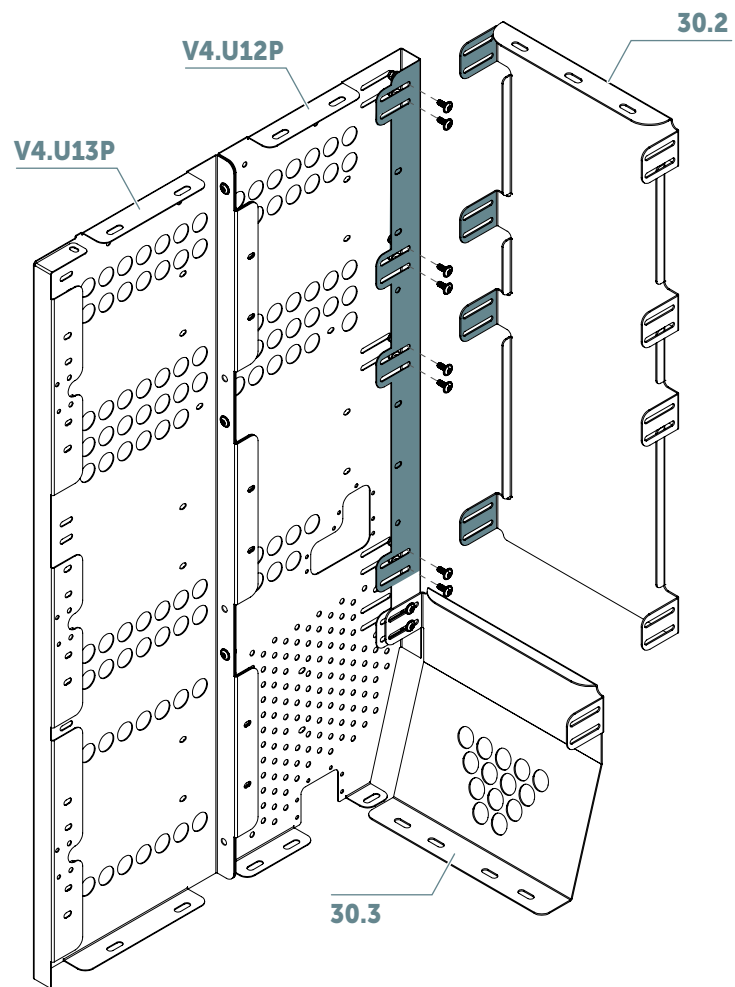
NS-L W M5
ilość 8x

PL



SH

Wersja z perforacją



Krok 4



Imbus



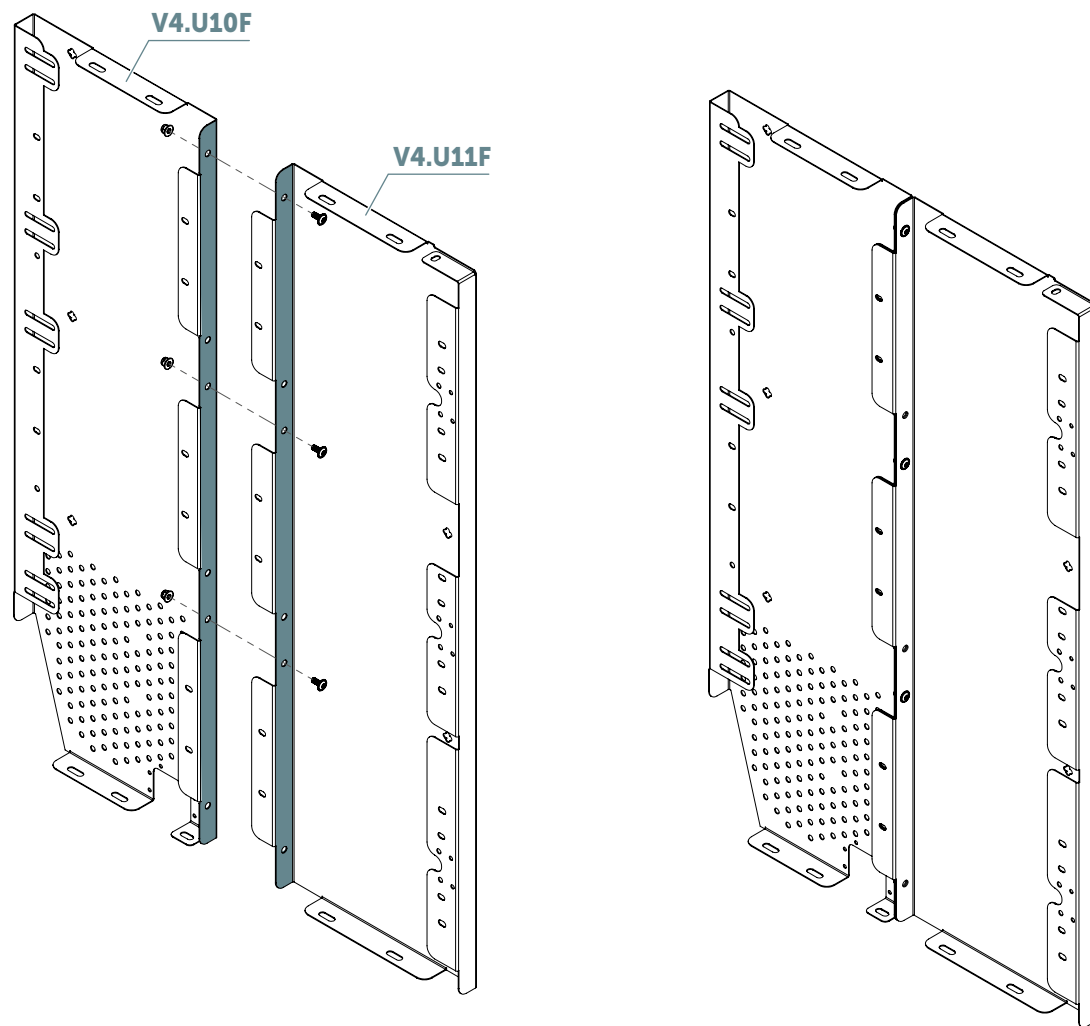
Klucz płaski



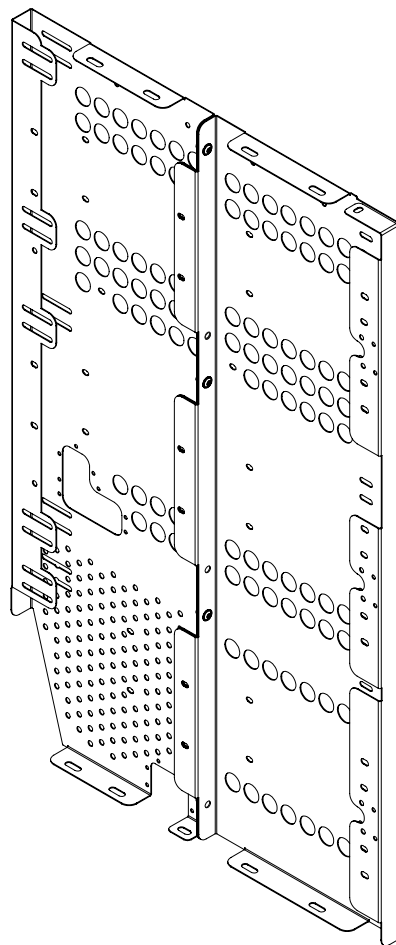
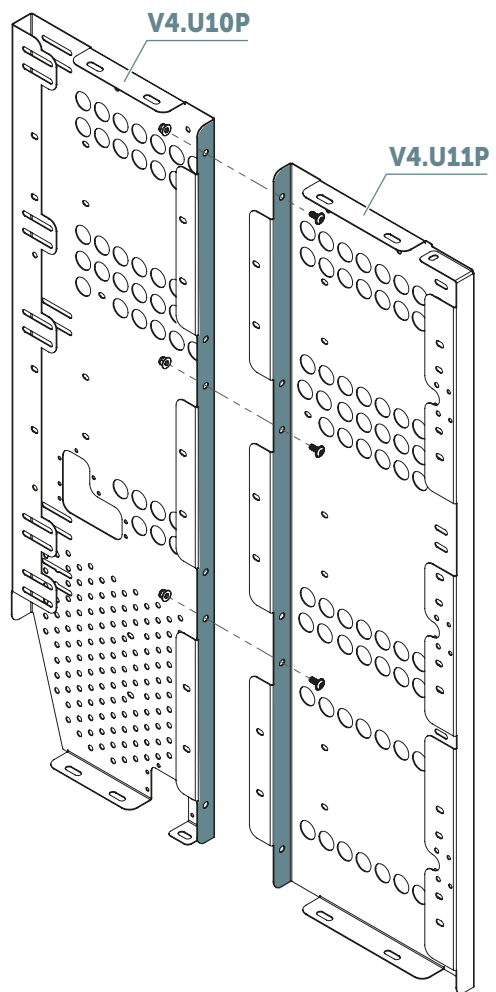
M5x12
ilość 3x



NS-L W M5
ilość 3x



Wersja z perforacją



Krok 5



Imbus



Klucz płaski

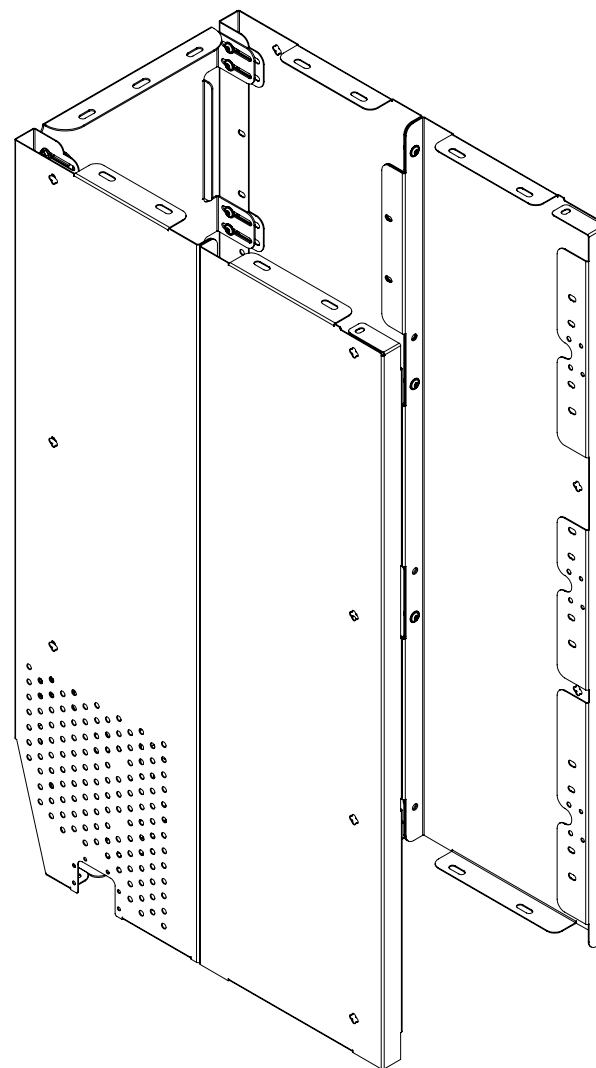
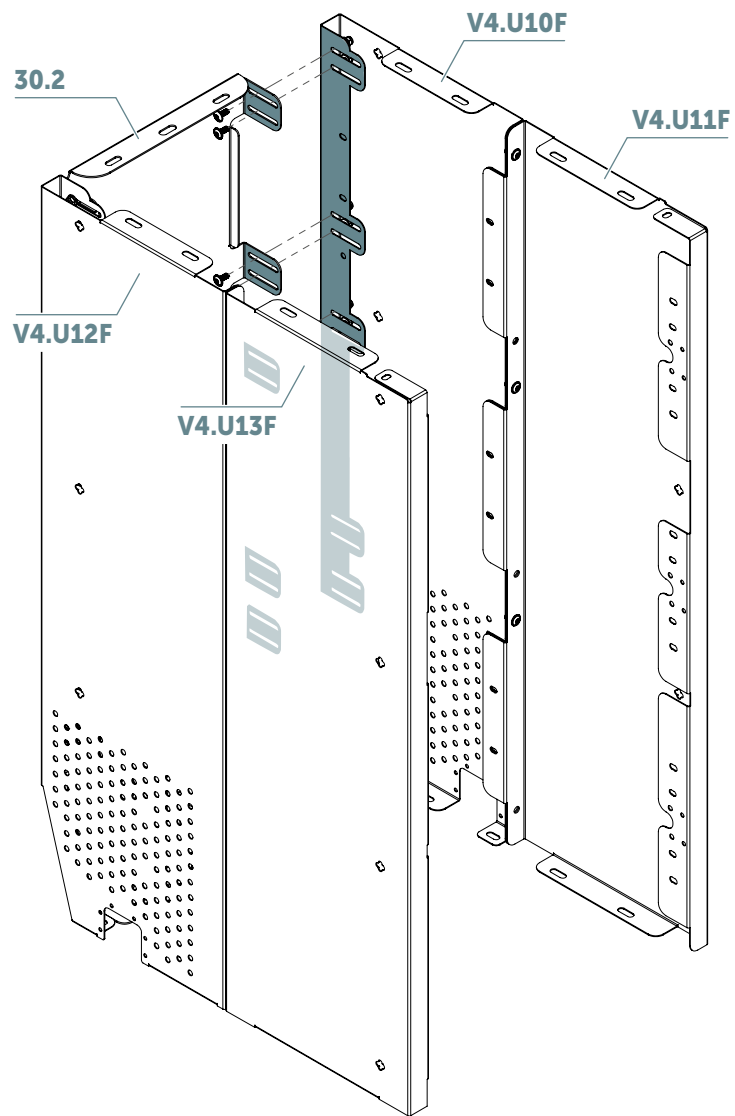


M5x12
ilość 10x



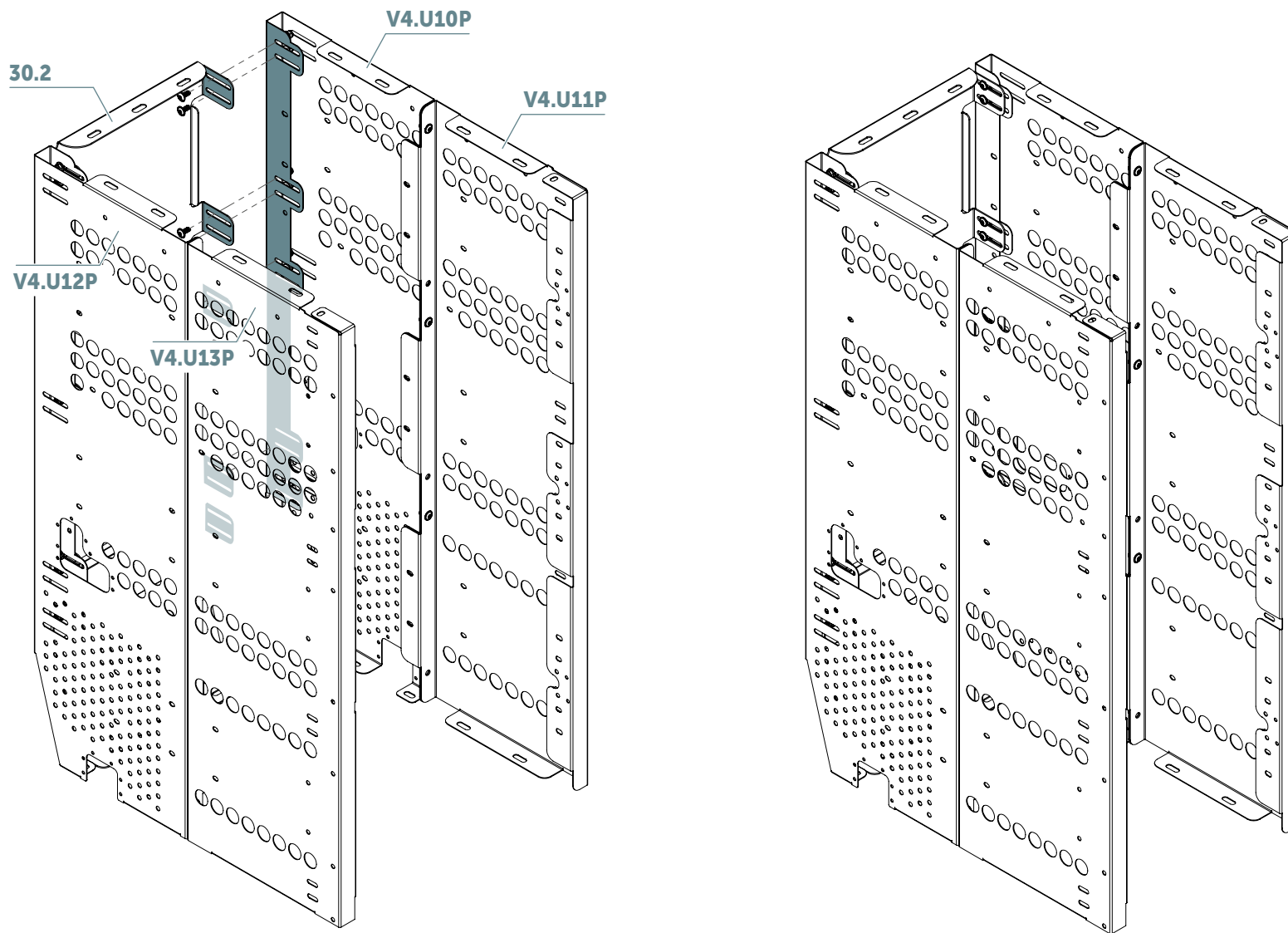
NS-L W M5
ilość 10x

PL



SH

Wersja z perforacją



Krok 6



Imbus



Klucz płaski

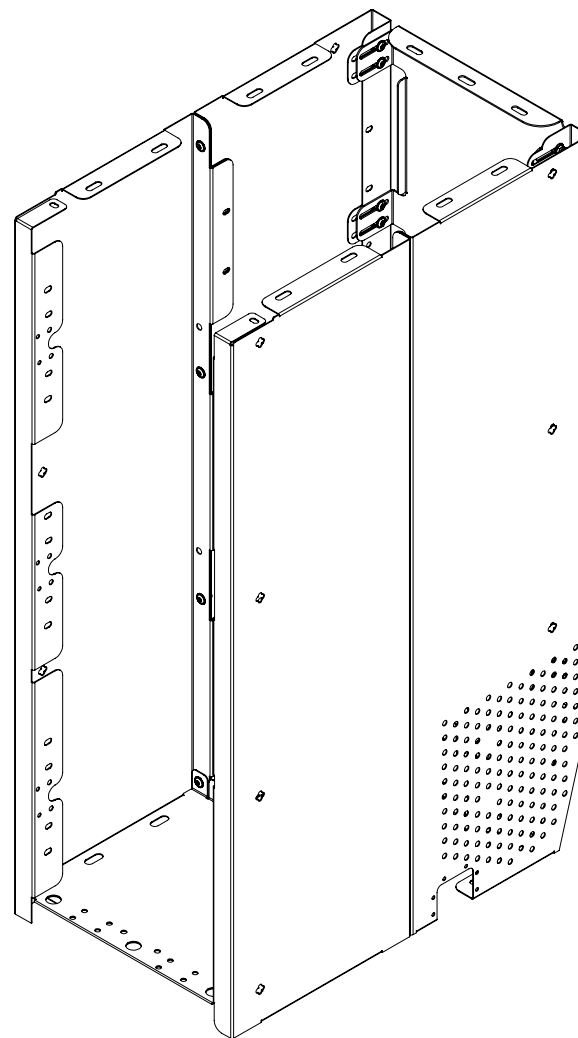
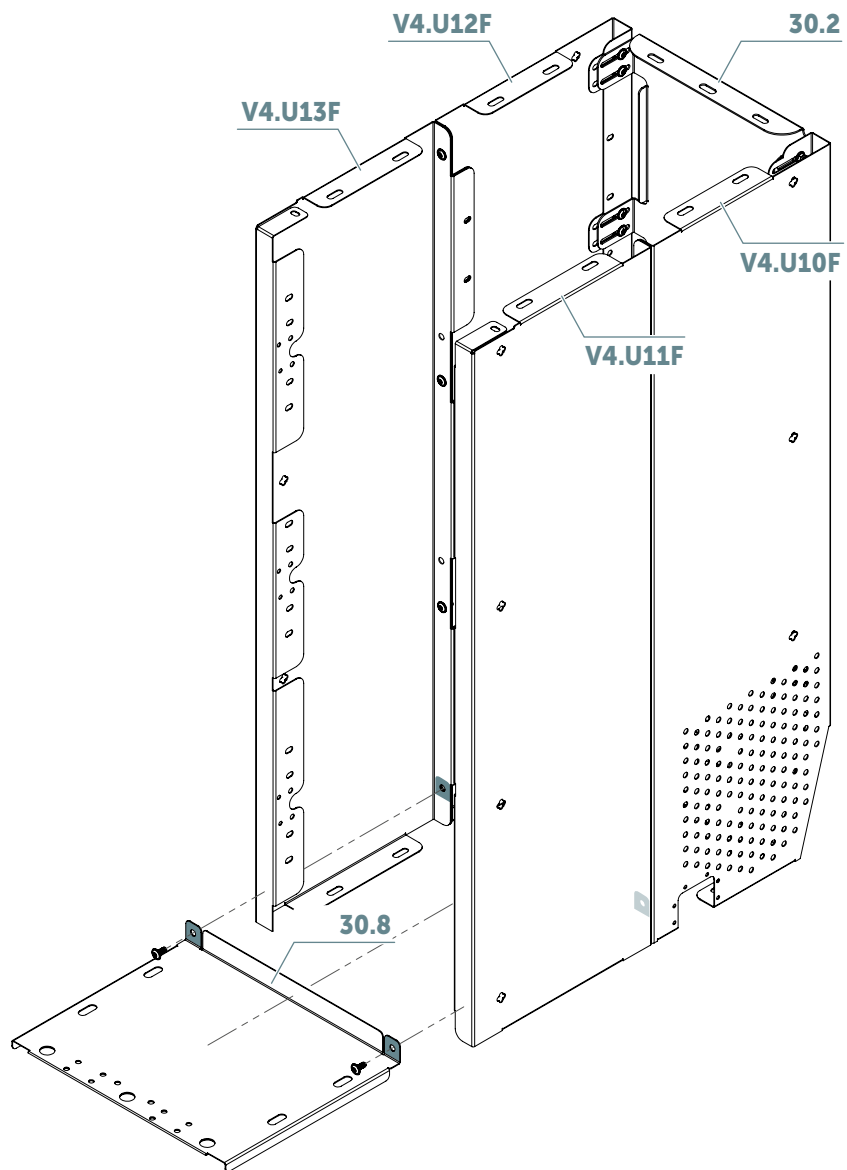


M5x12
ilość 2x



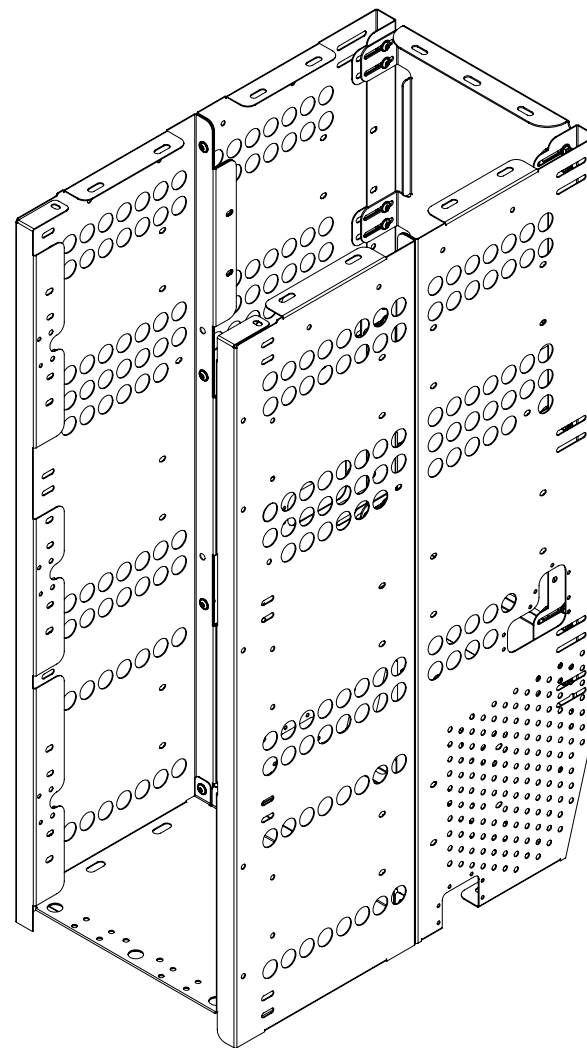
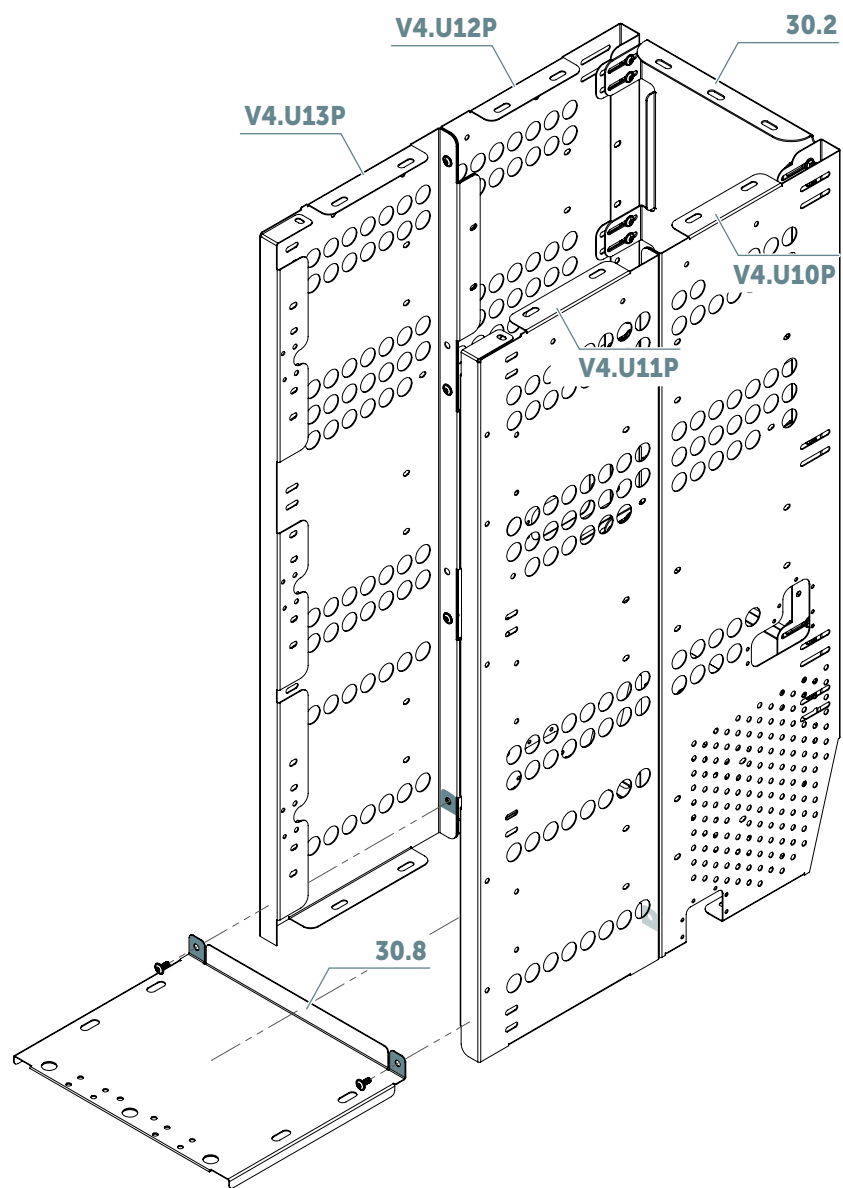
NS-L W M5
ilość 2x

PL



SH

Wersja z perforacją



Krok 7



Imbus



Klucz płaski

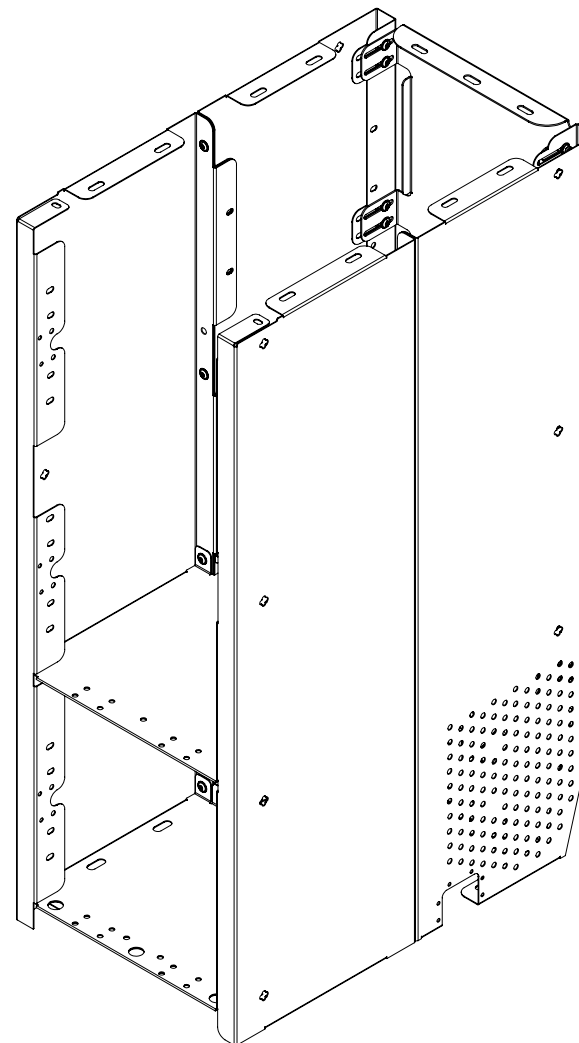
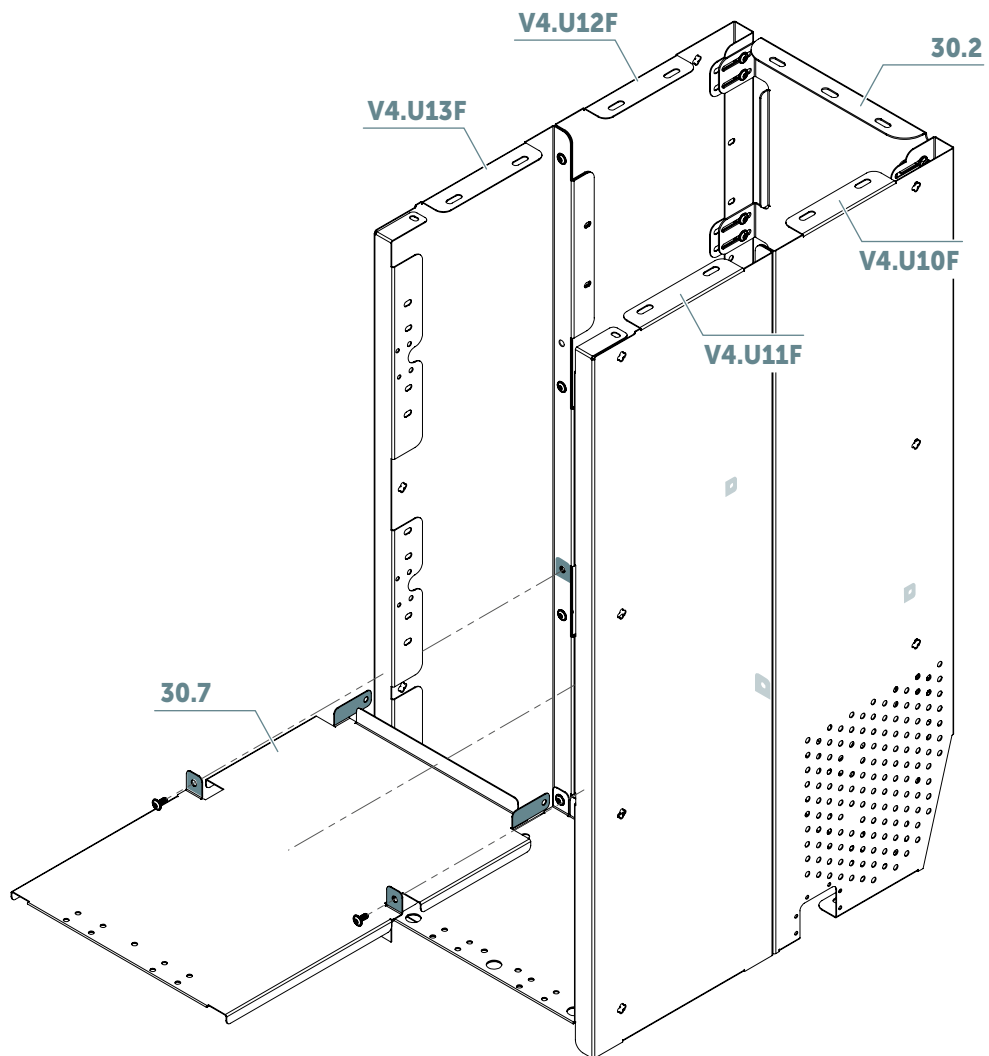


M5x12
ilość 4x



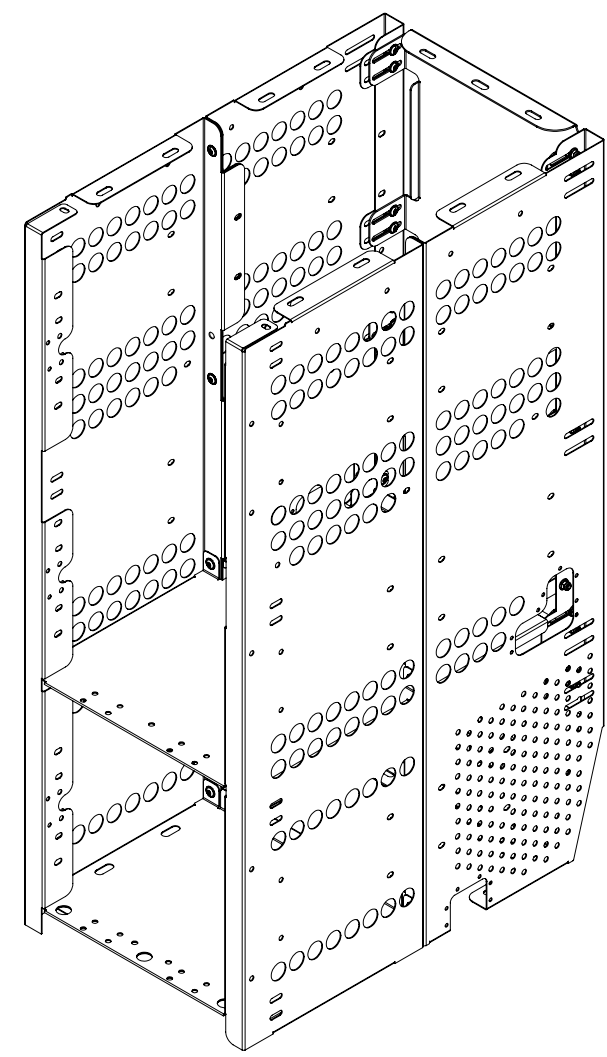
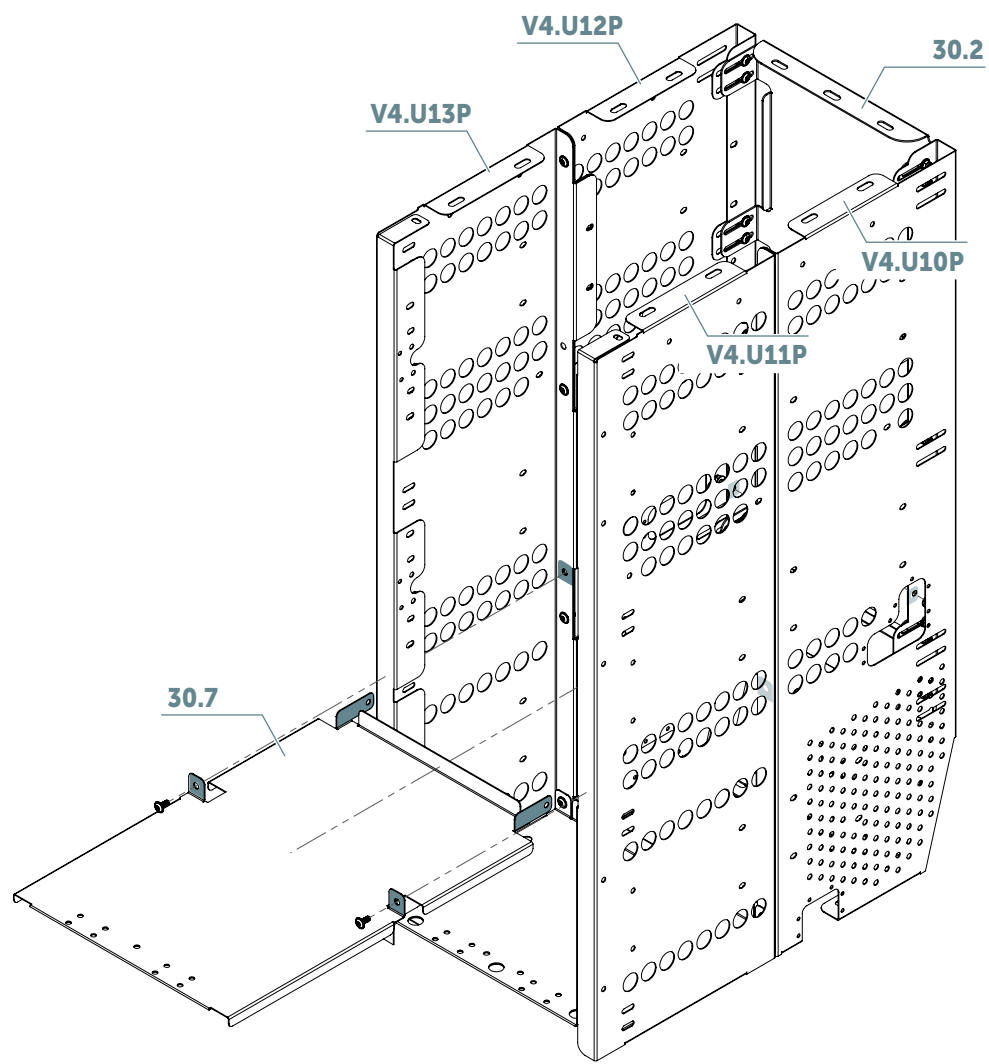
NS-L W M5
ilość 4x

PL



SH

Wersja z perforacją



Krok 8



Imbus



Klucz płaski

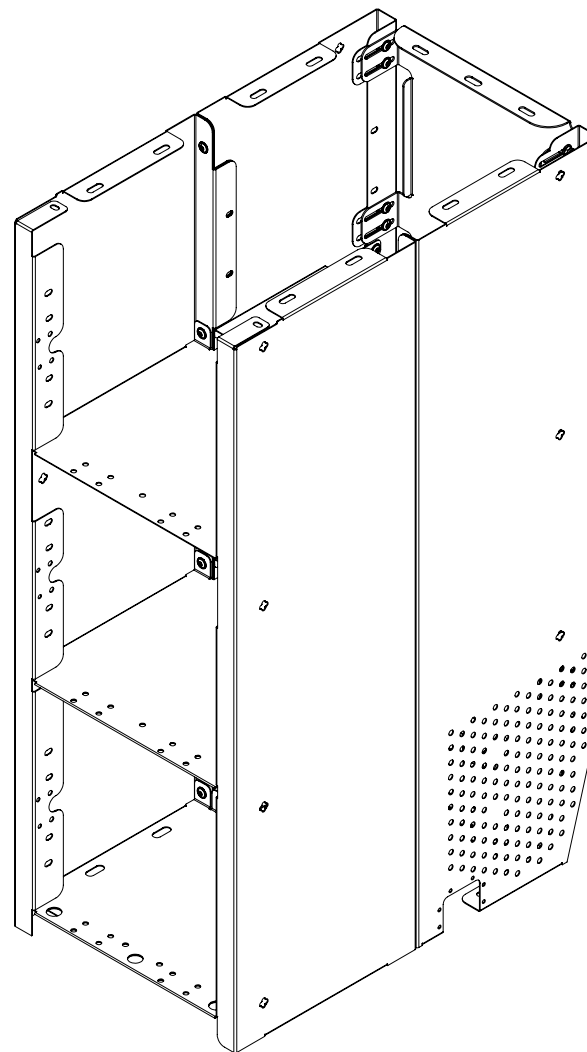
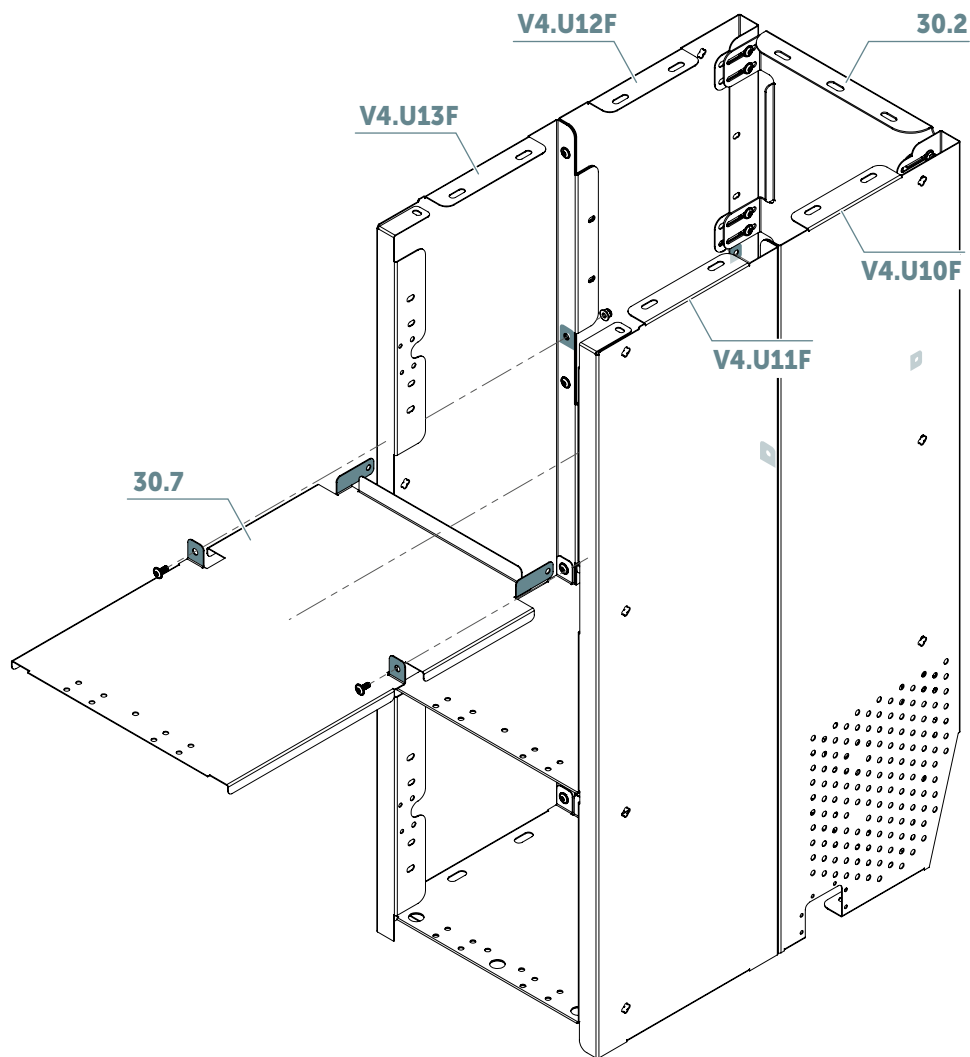


M5x12
ilość 4x



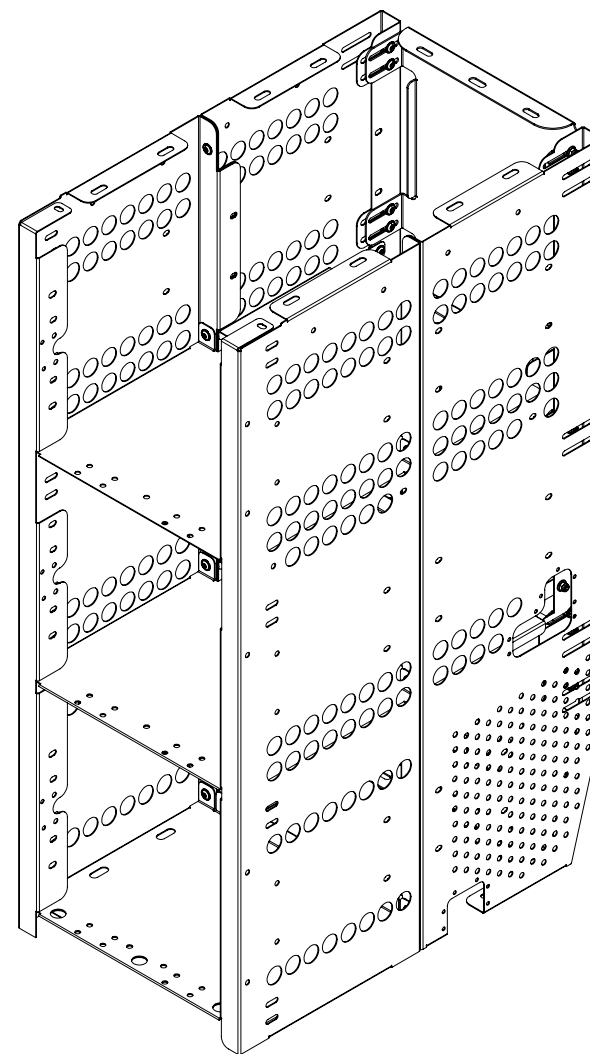
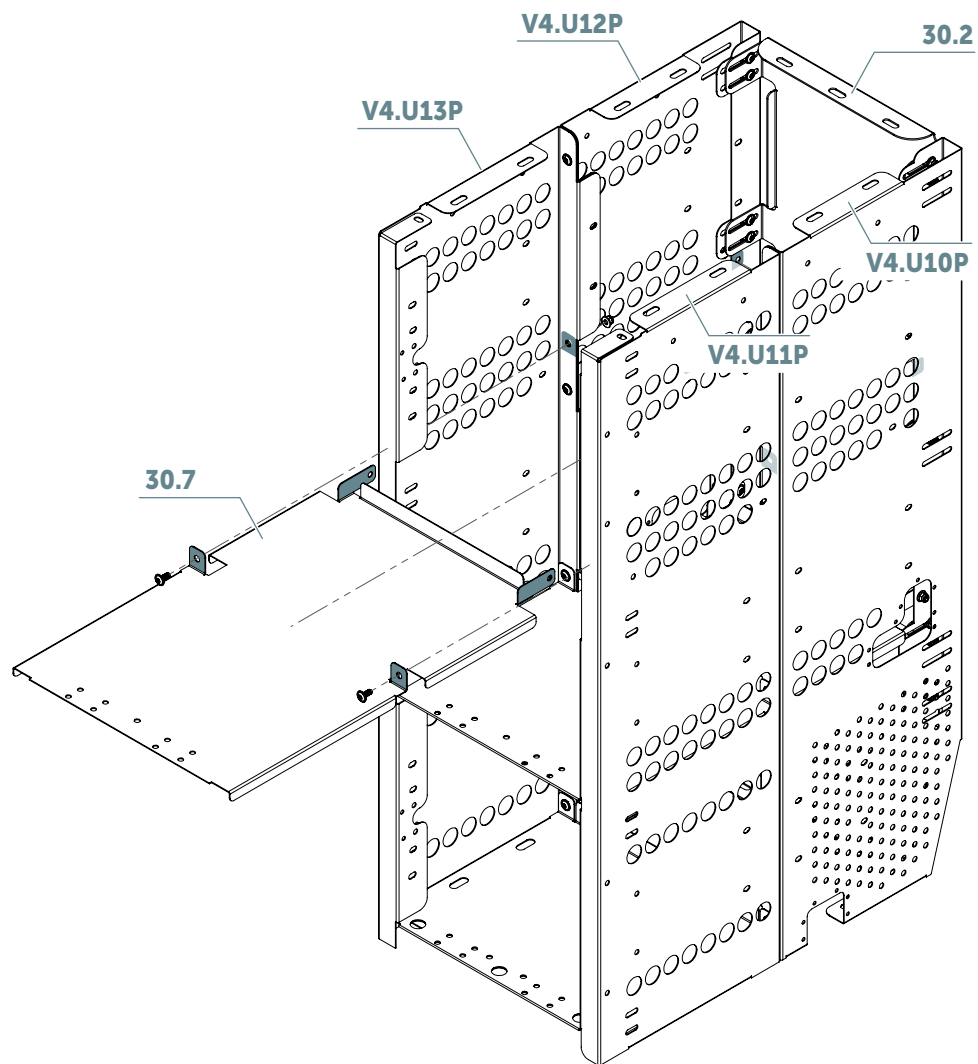
NS-L W M5
ilość 4x

PL



SH

Wersja z perforacją



Krok 9



Imbus



Klucz płaski

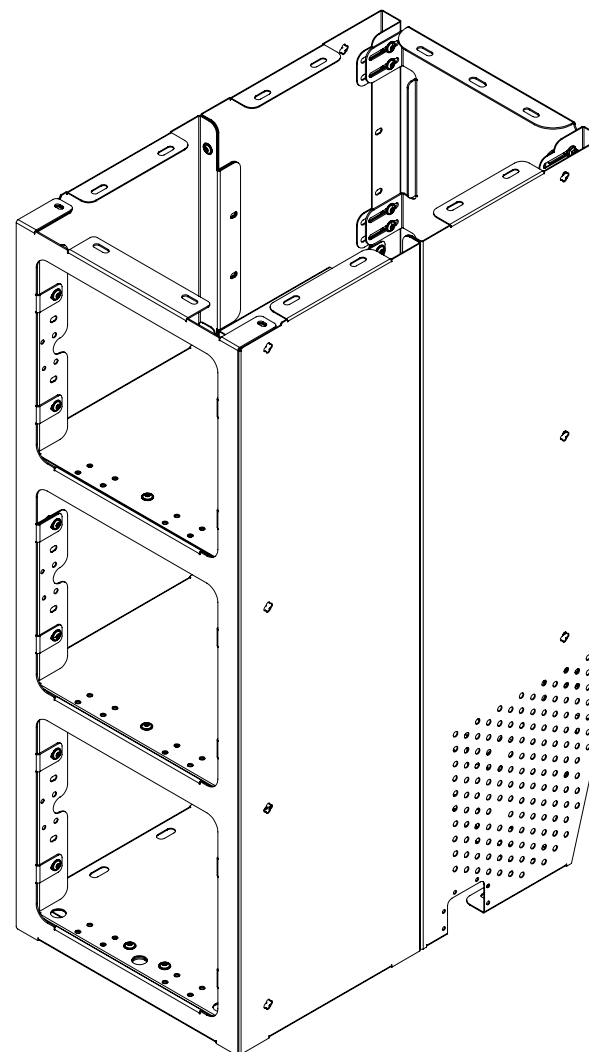
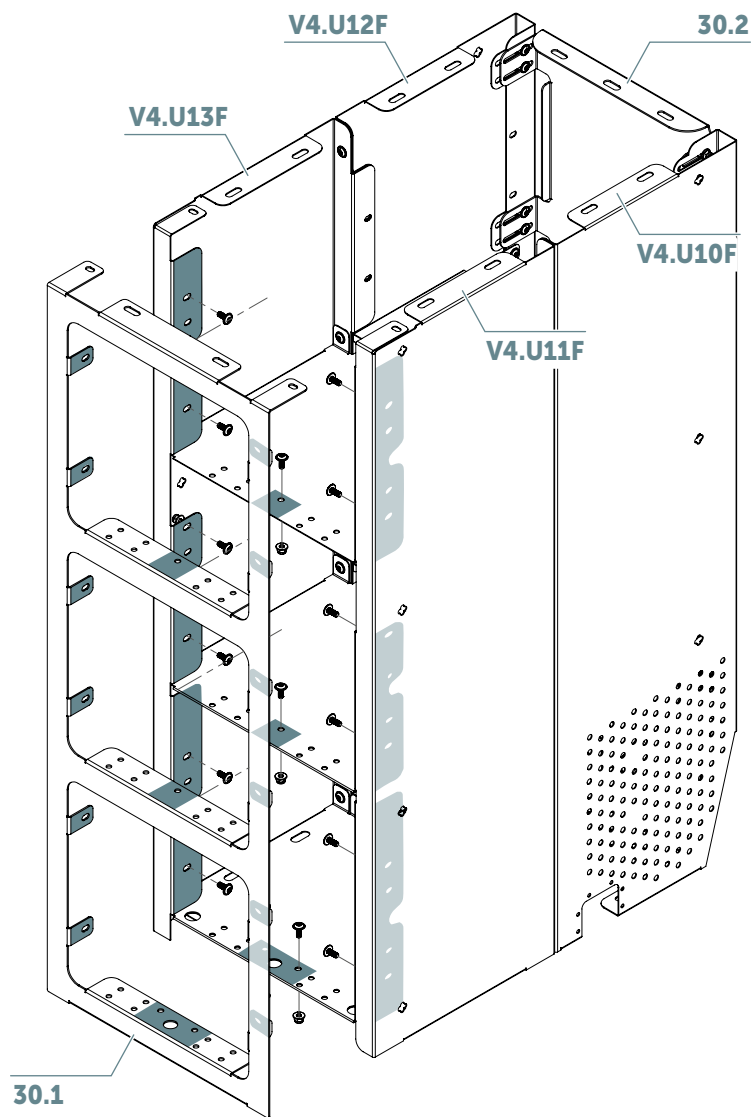


M5x12
ilość 16x



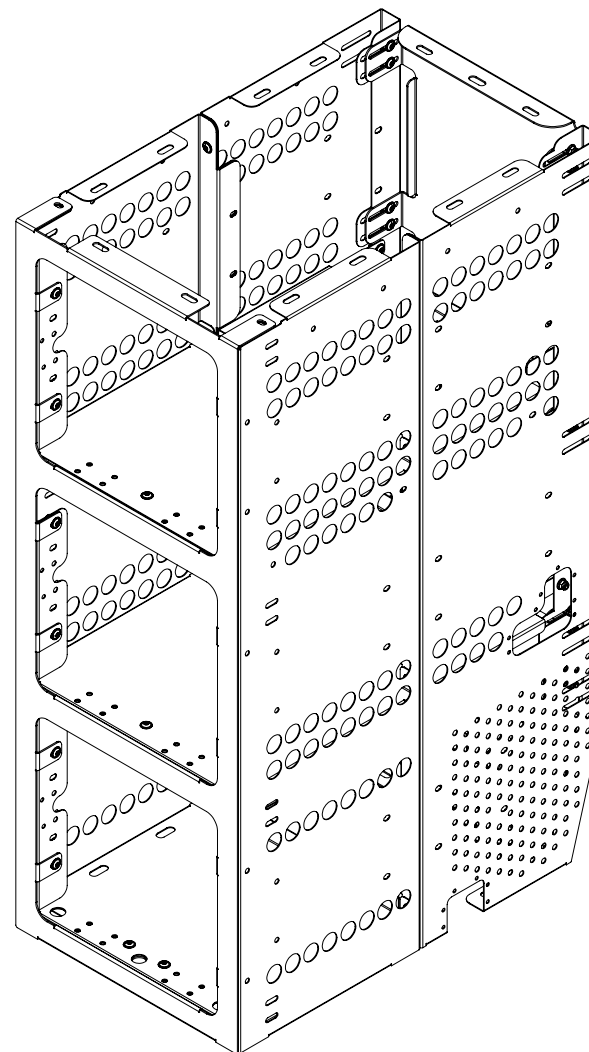
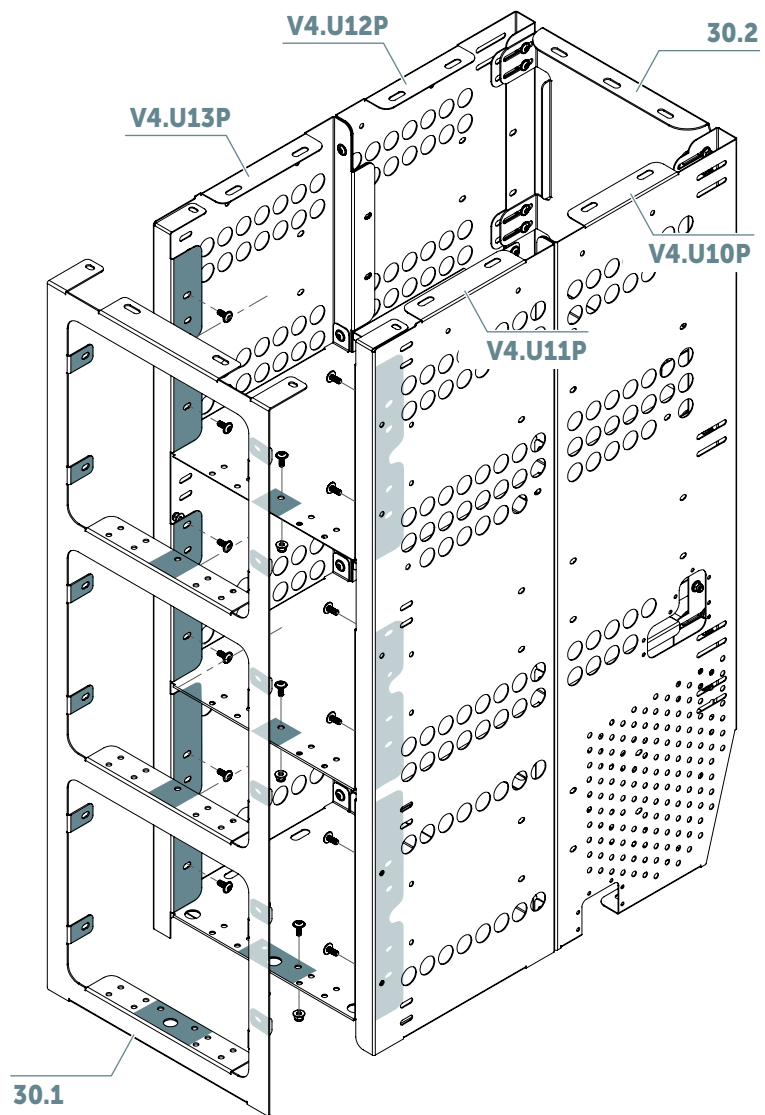
NS-L W M5
ilość 16x

PL

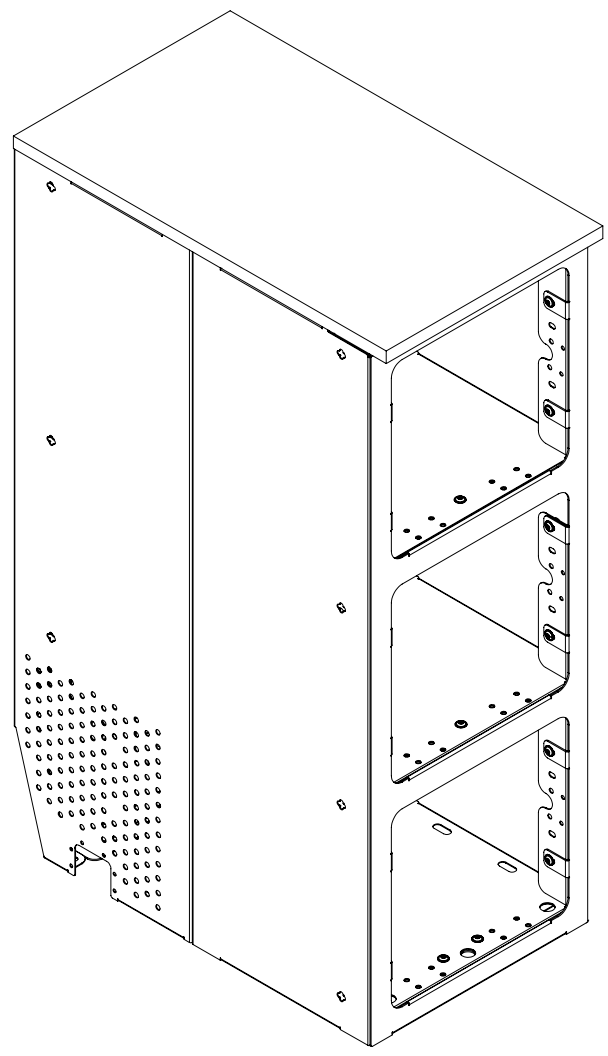
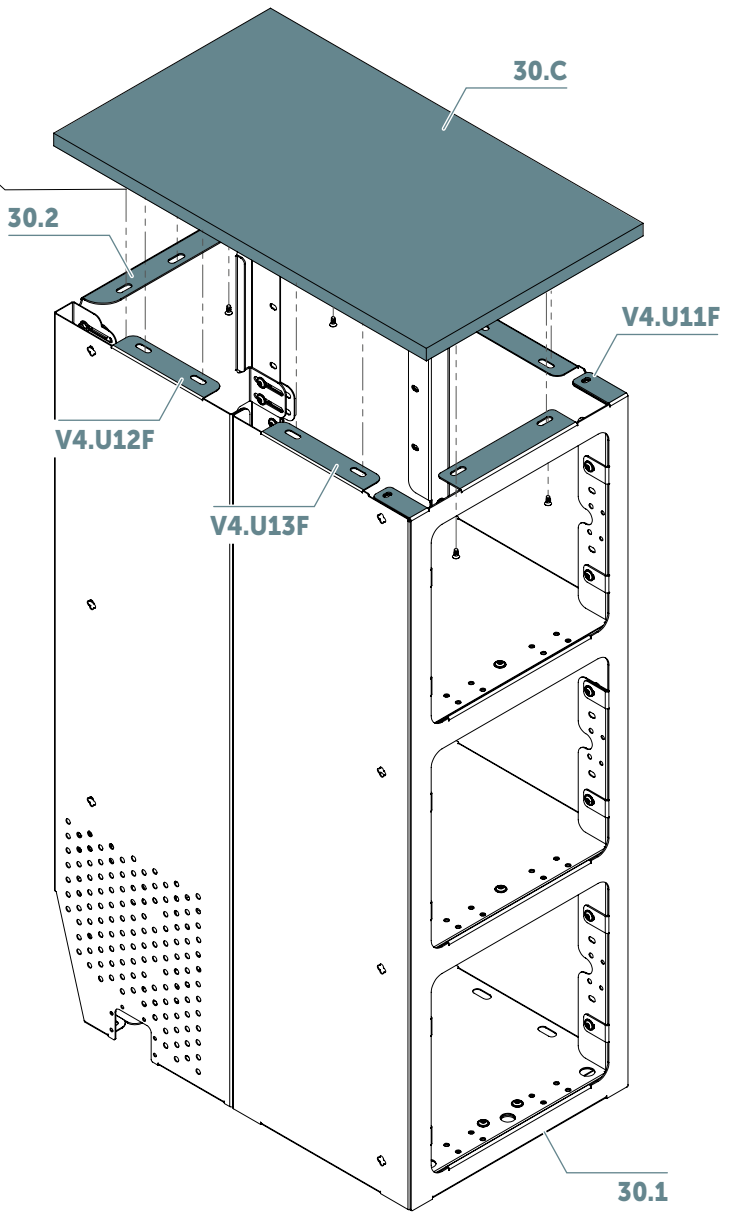
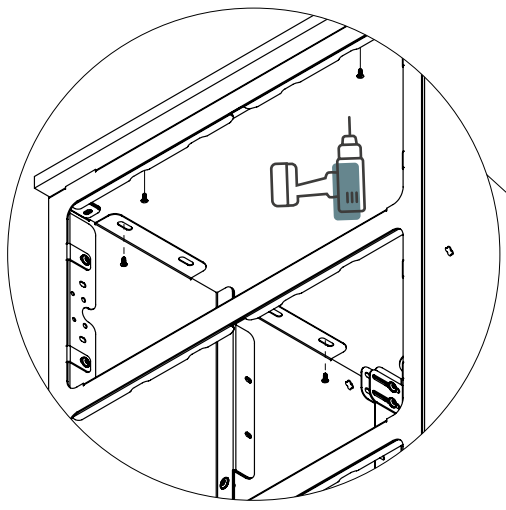


SH

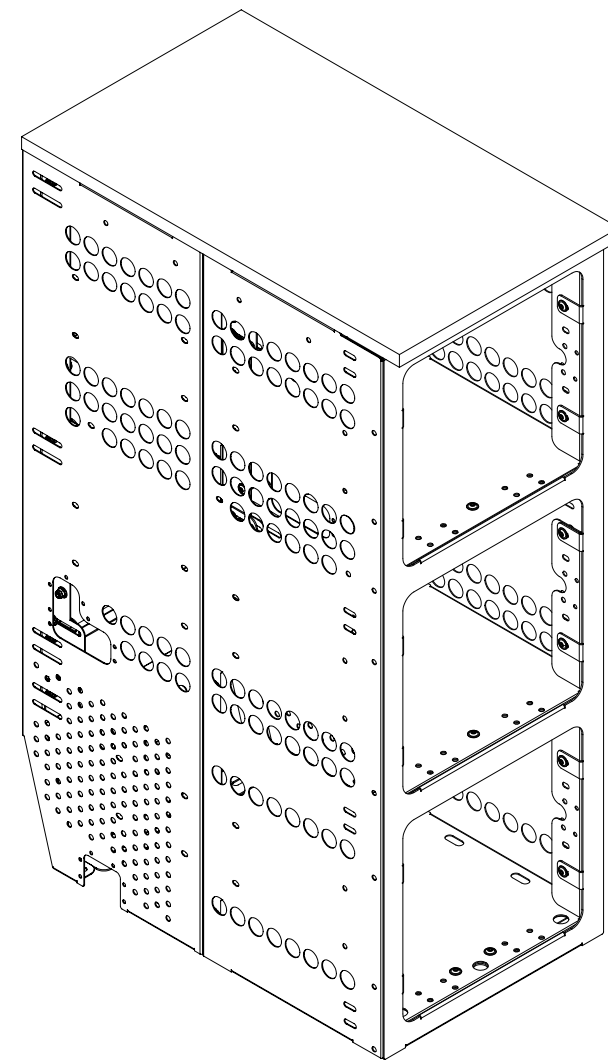
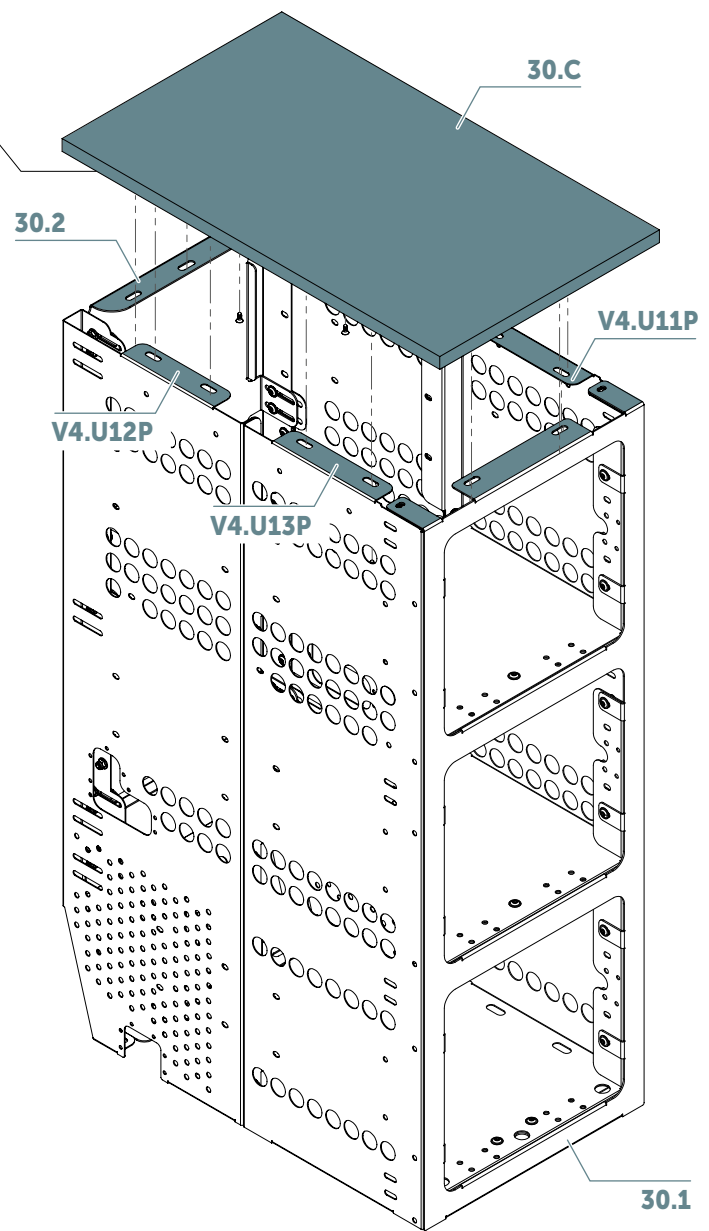
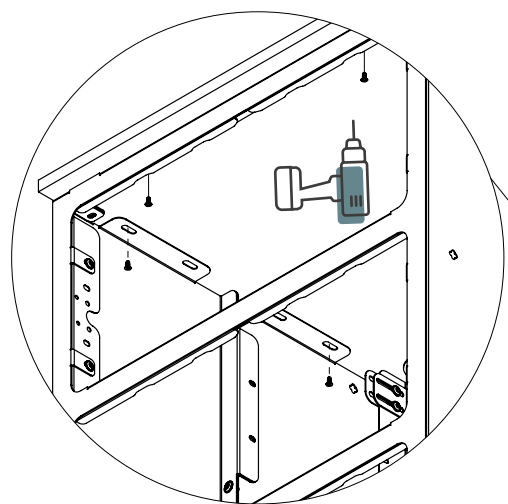
Wersja z perforacją



Krok 10



Wersja z perforacją



MOON**KITCHEN 2.0 A2-30**

Pełne drzwi 3/3 otwierane na **prawą stronę**



PL

DF-R

Krok 1



Imbus



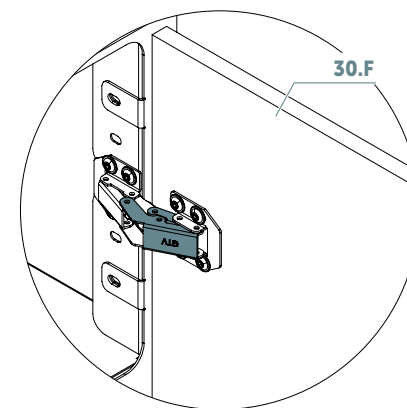
Klucz płaski



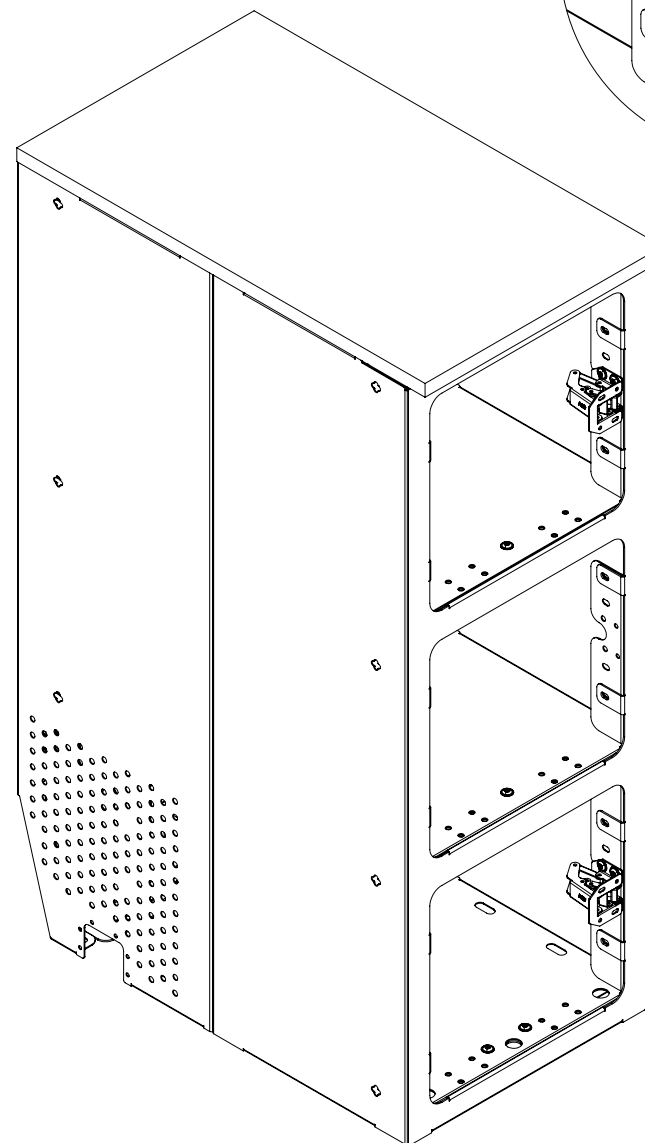
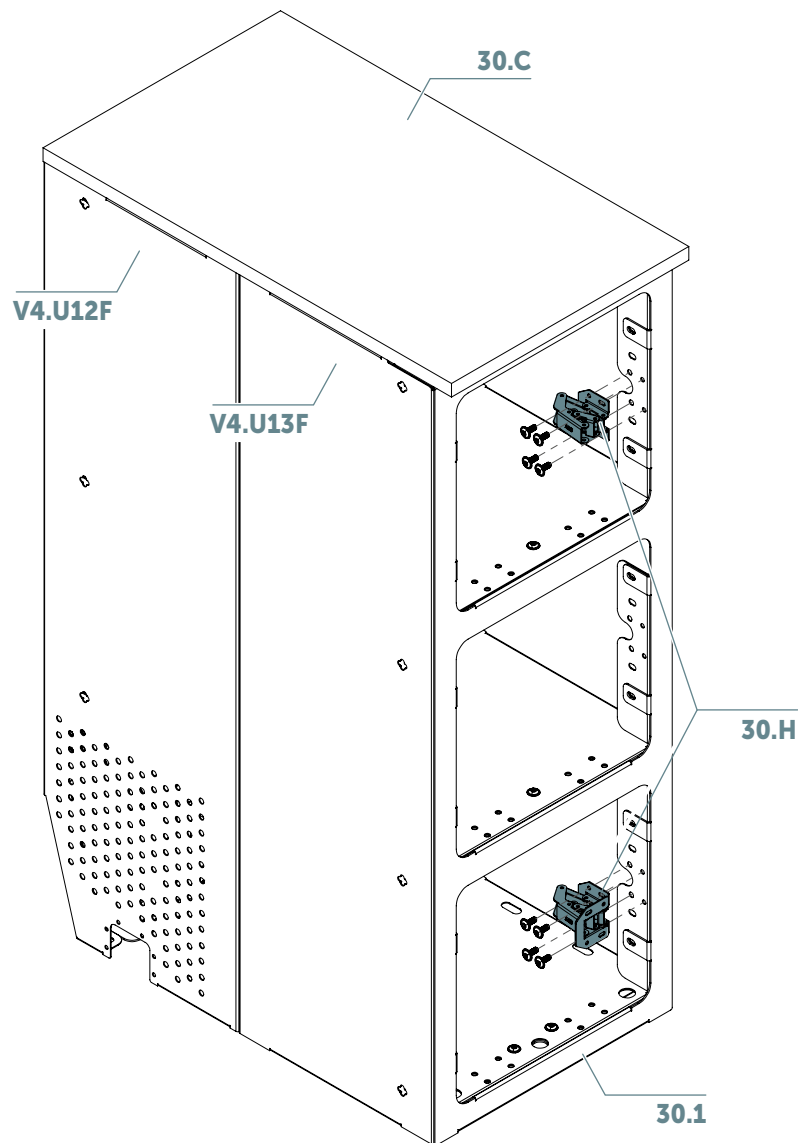
M4x10
ilość 8x



NS-L W M4
ilość 8x

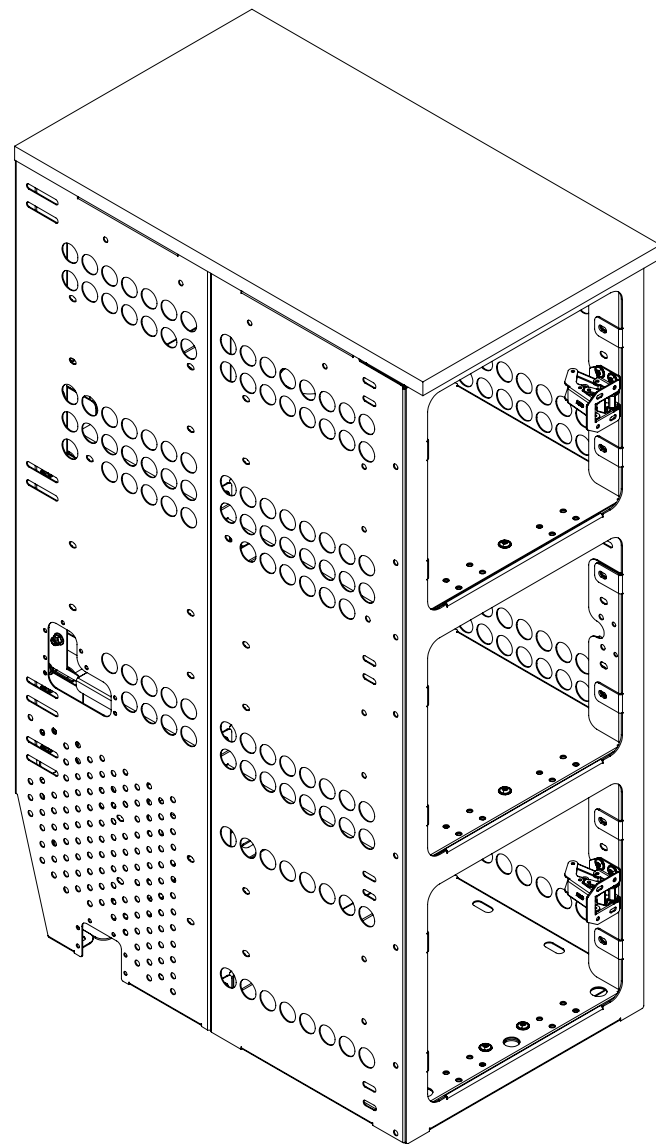
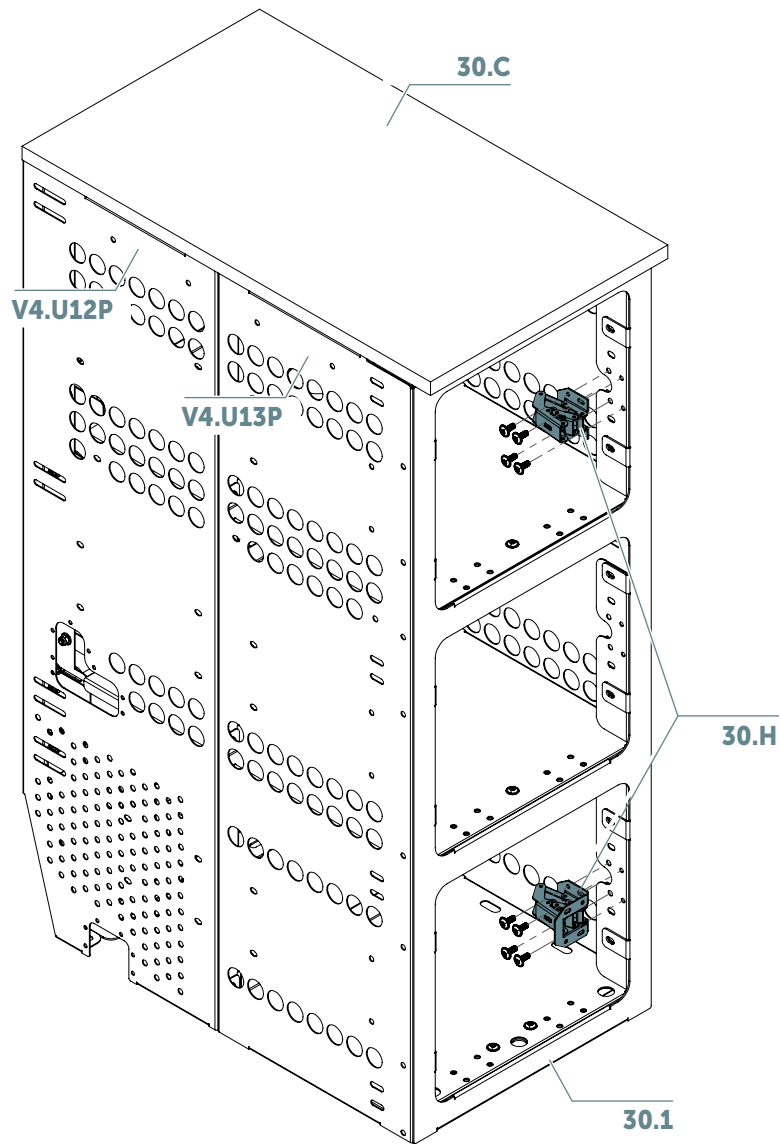


PL



DF-R

Wersja z perforacją



Krok 2



Imbus

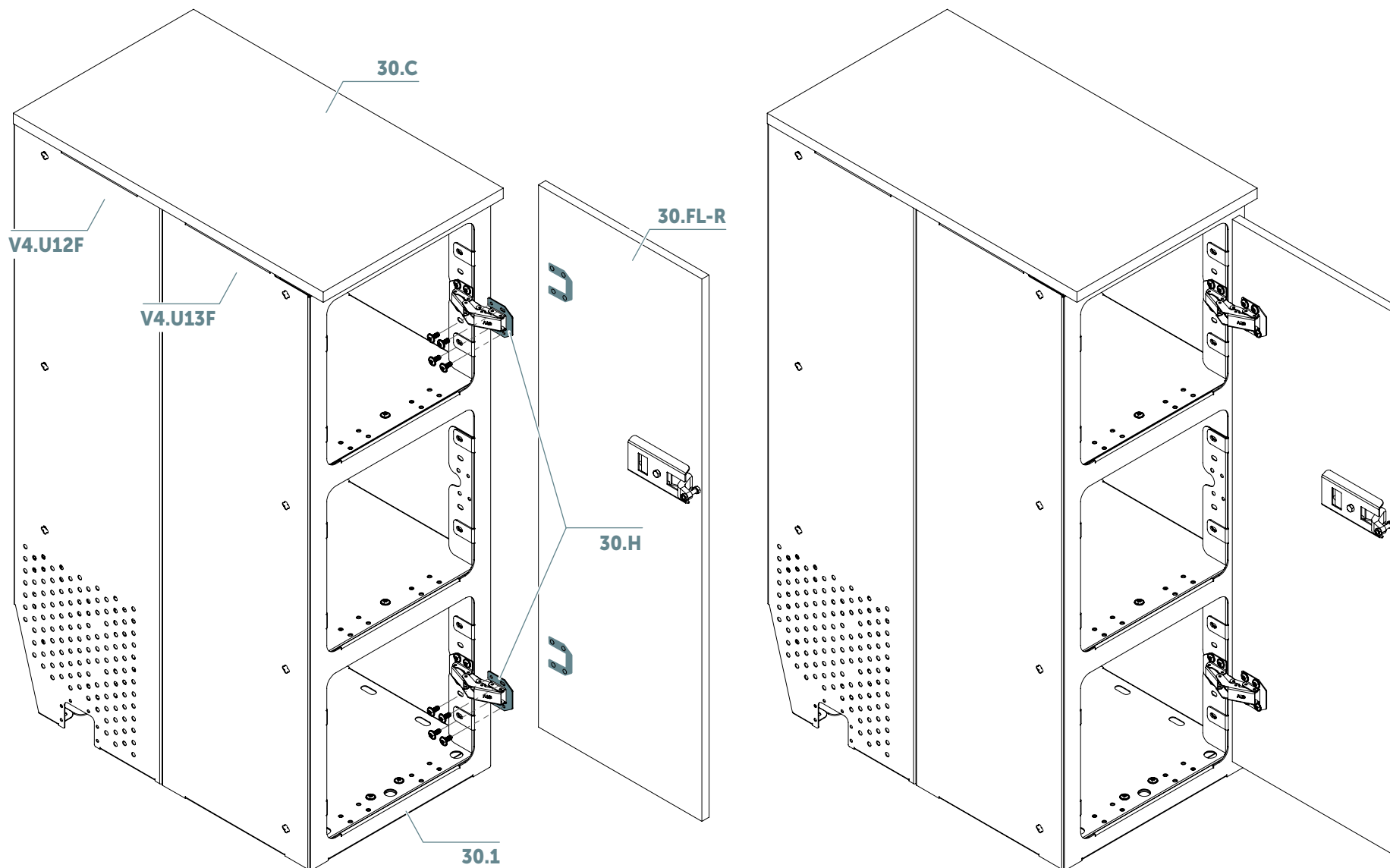


Klucz płaskki



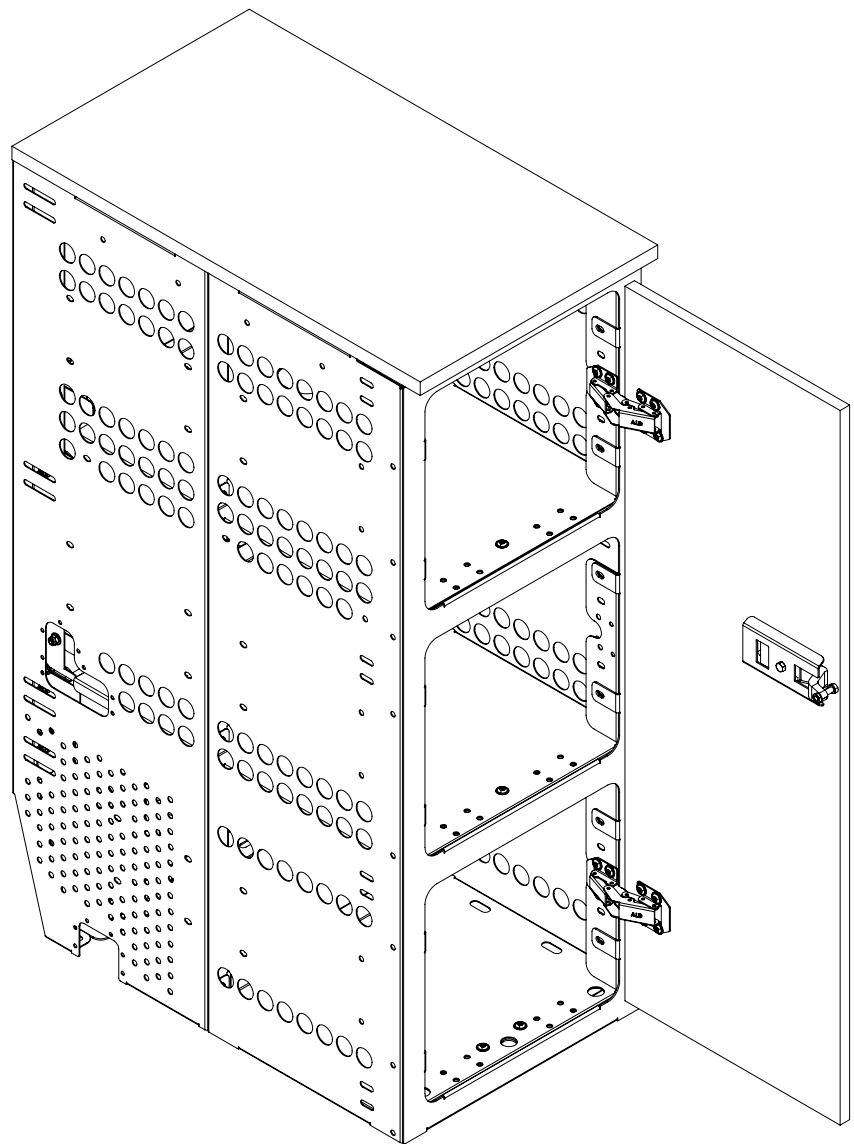
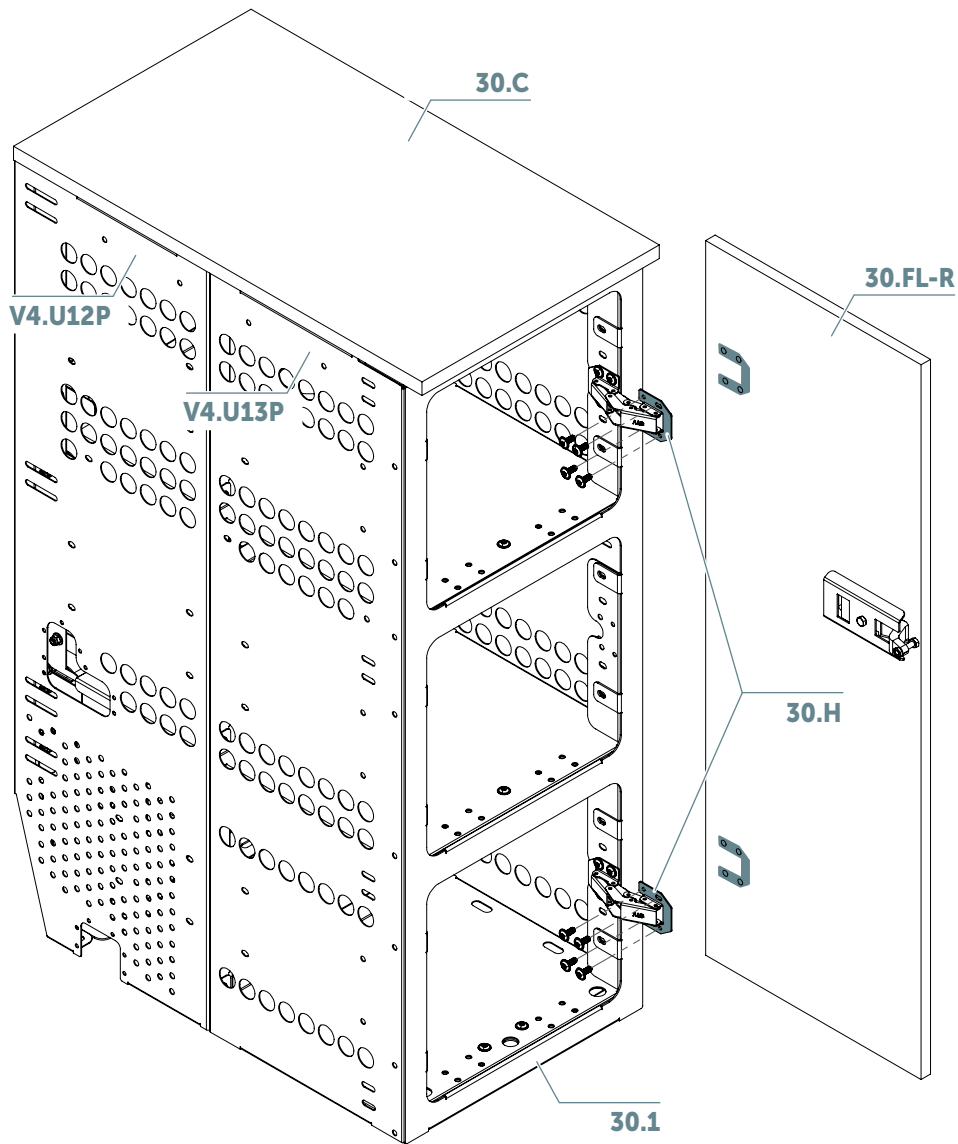
M4x10
ilość 8x

PL

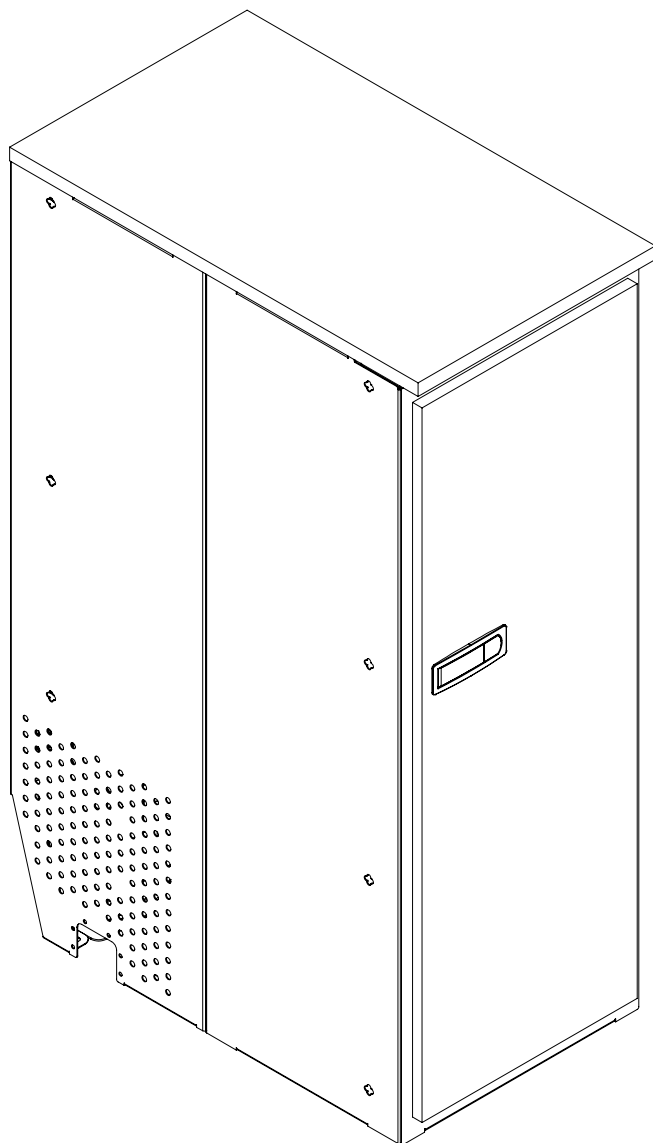


DF-R

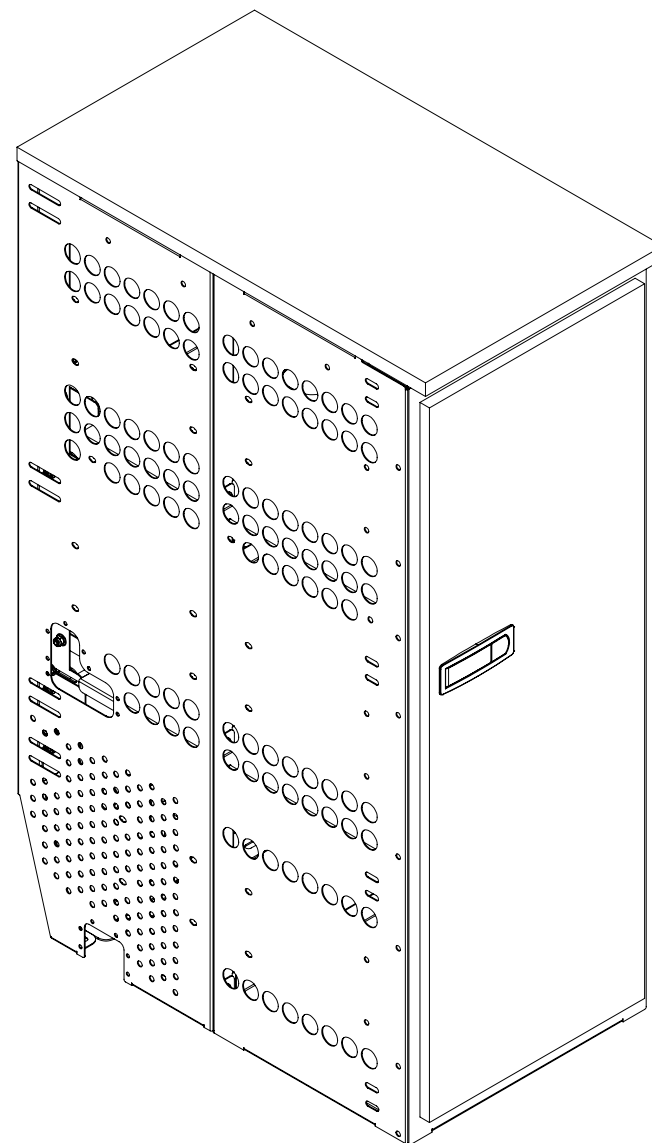
Wersja z perforacją



Wersja bez perforacji



Wersja z perforacją



MOON**KITCHEN 2.0 A2-30**

Pełne drzwi 3/3 otwierane na **lewą stronę**



PL

DF-L

Krok 1



Imbus



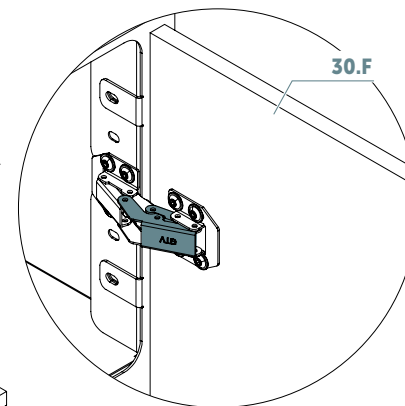
Klucz płaski



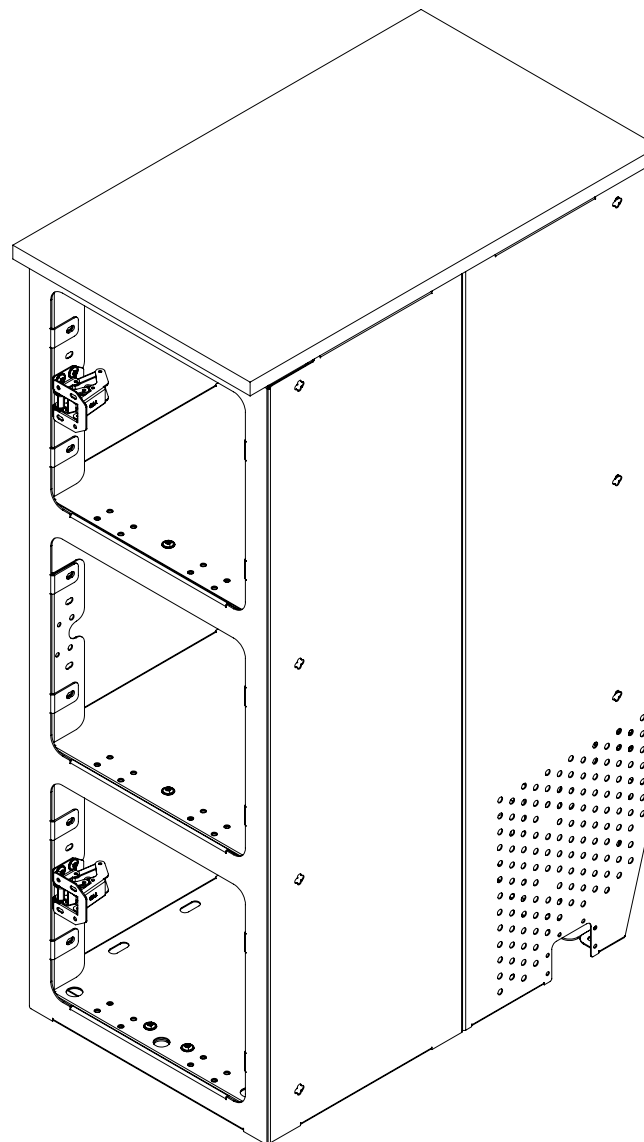
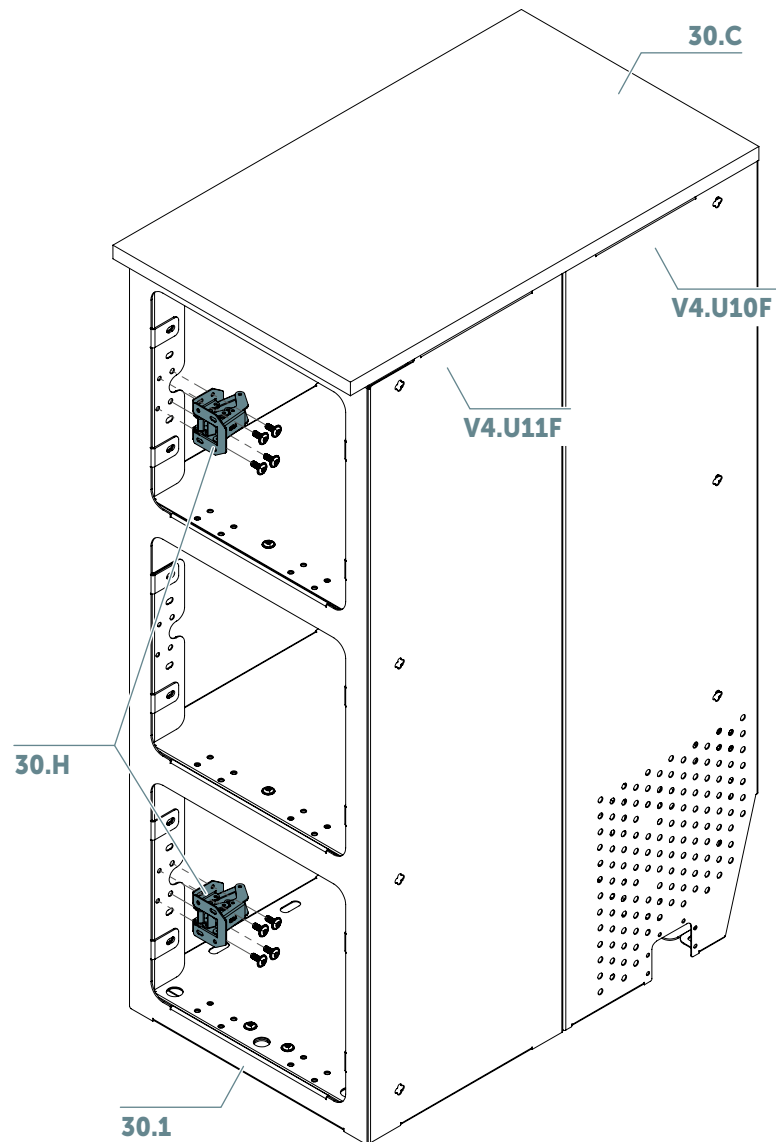
M4x10
ilość 8x



NS-L W M4
ilość 8x

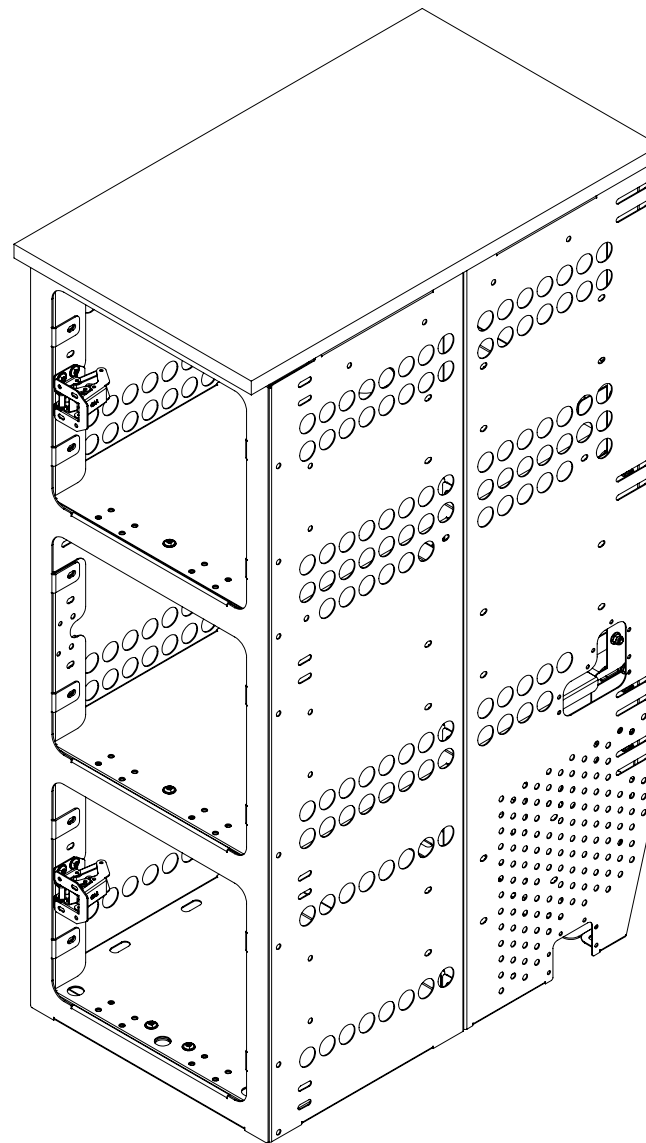
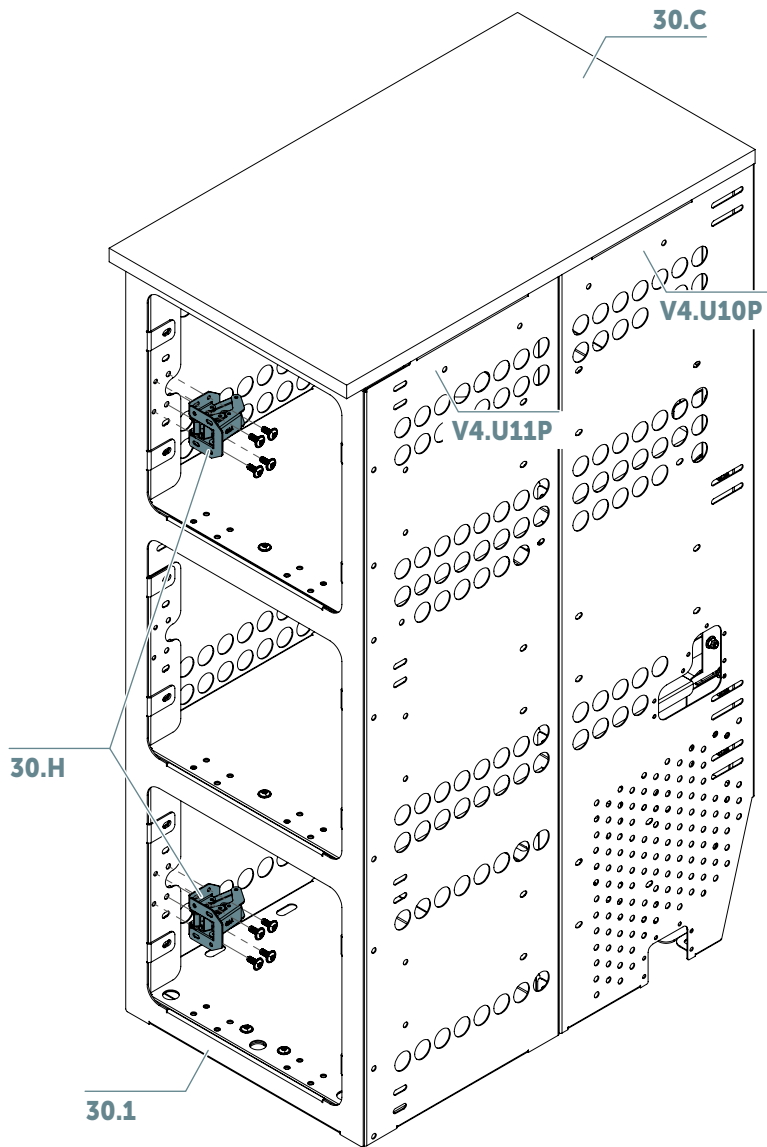


PL



DF-L

Wersja z perforacją



Krok 2



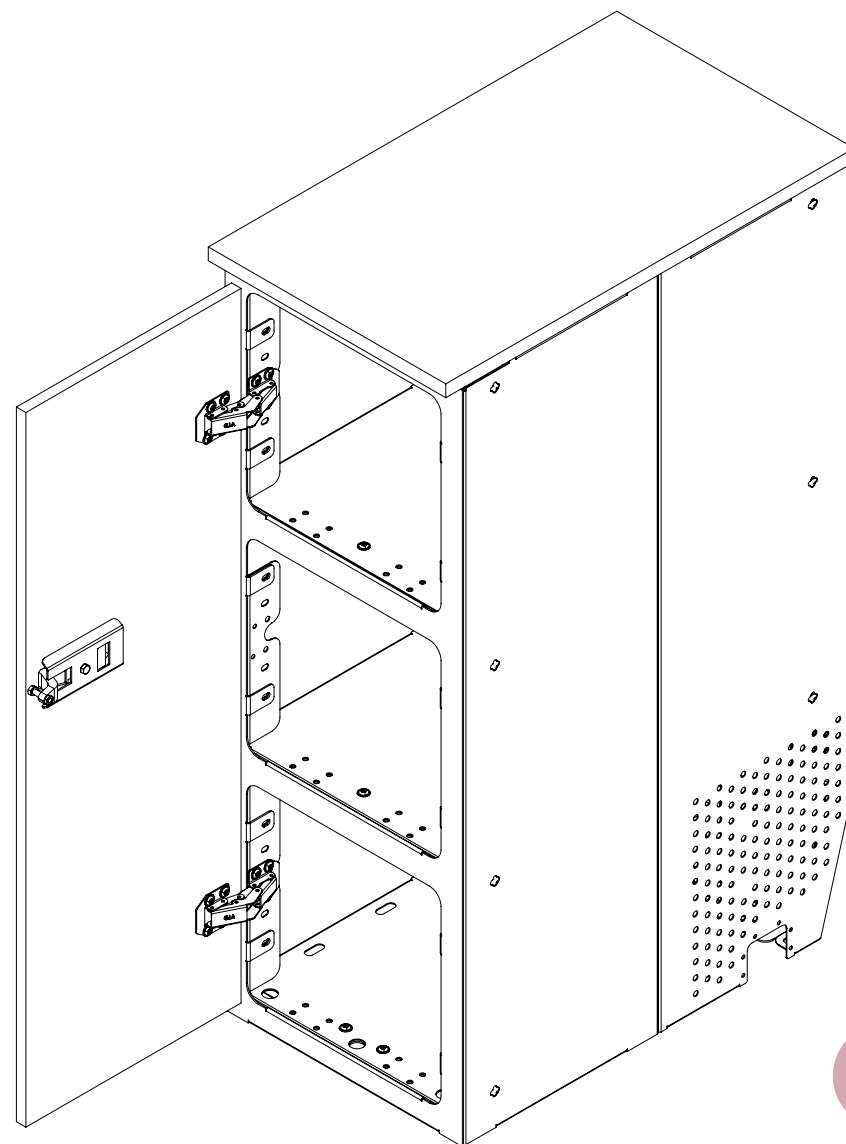
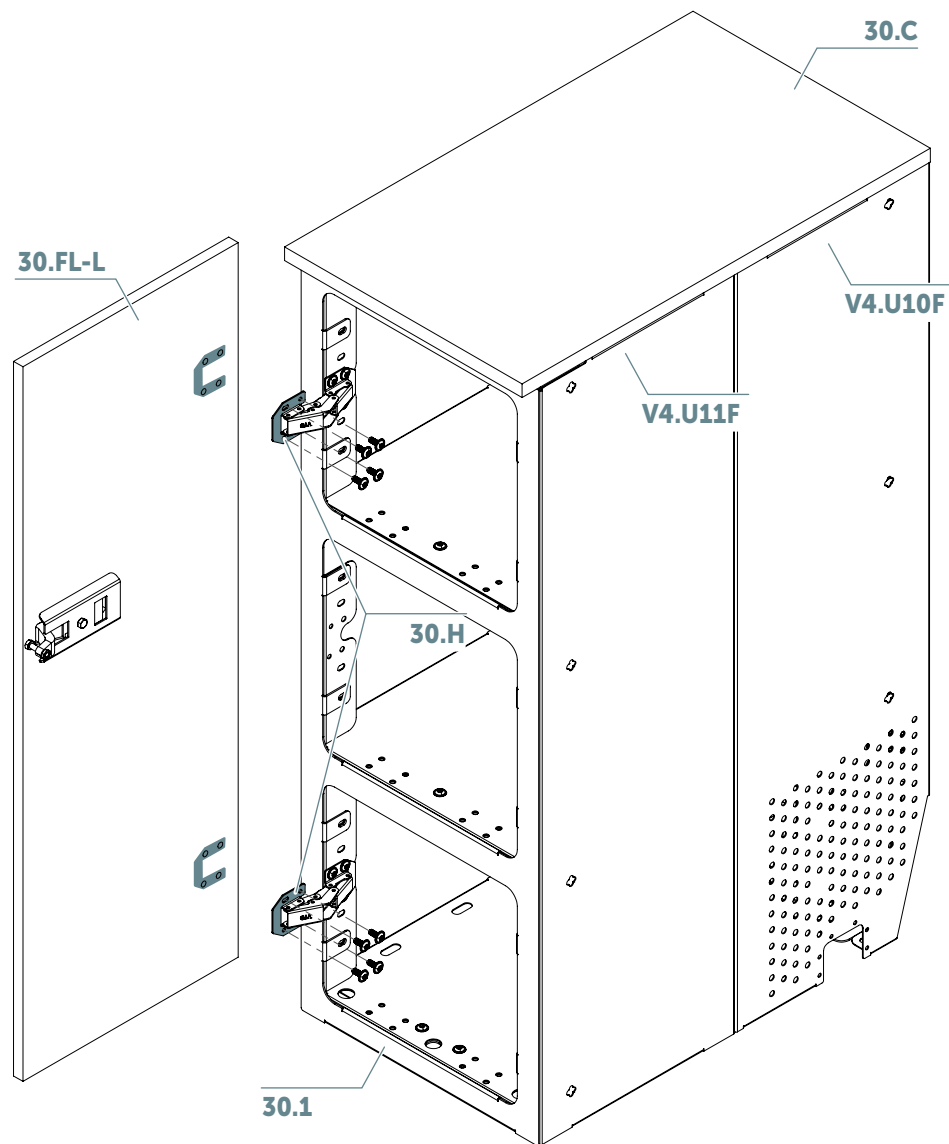
Imbus



Klucz płaski

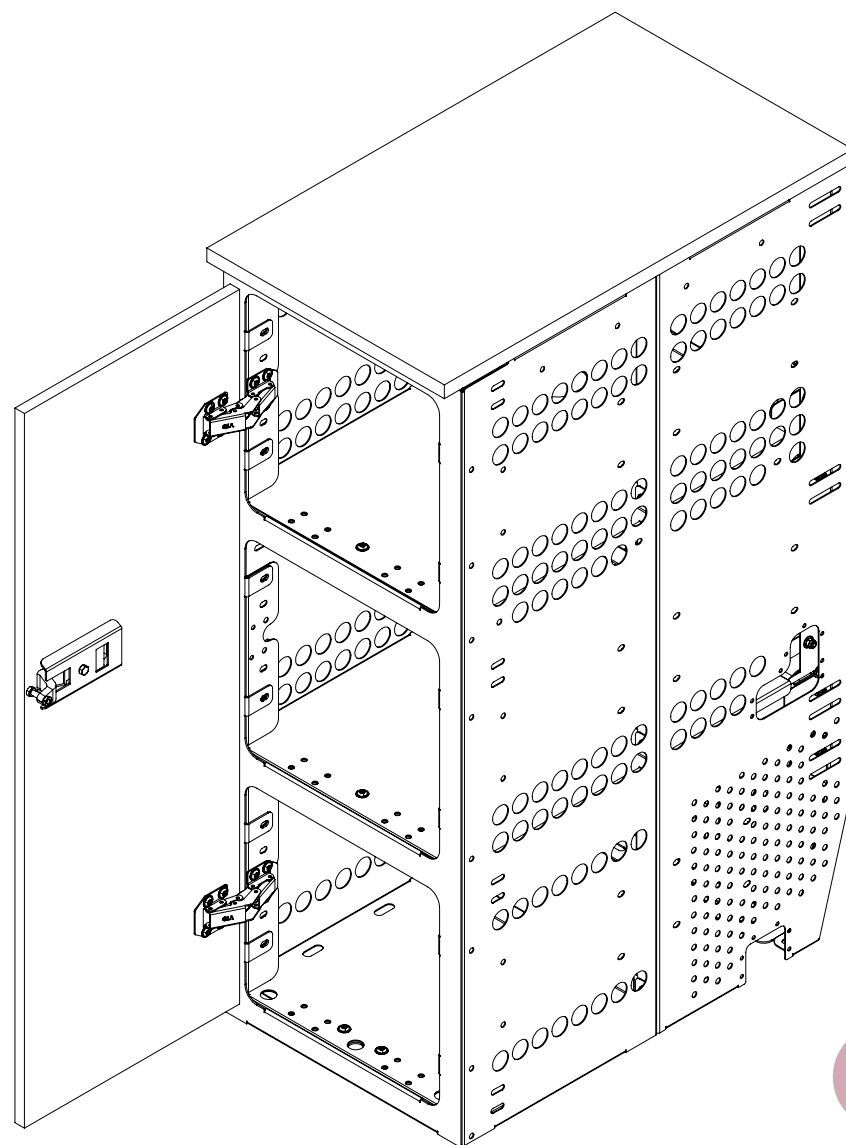
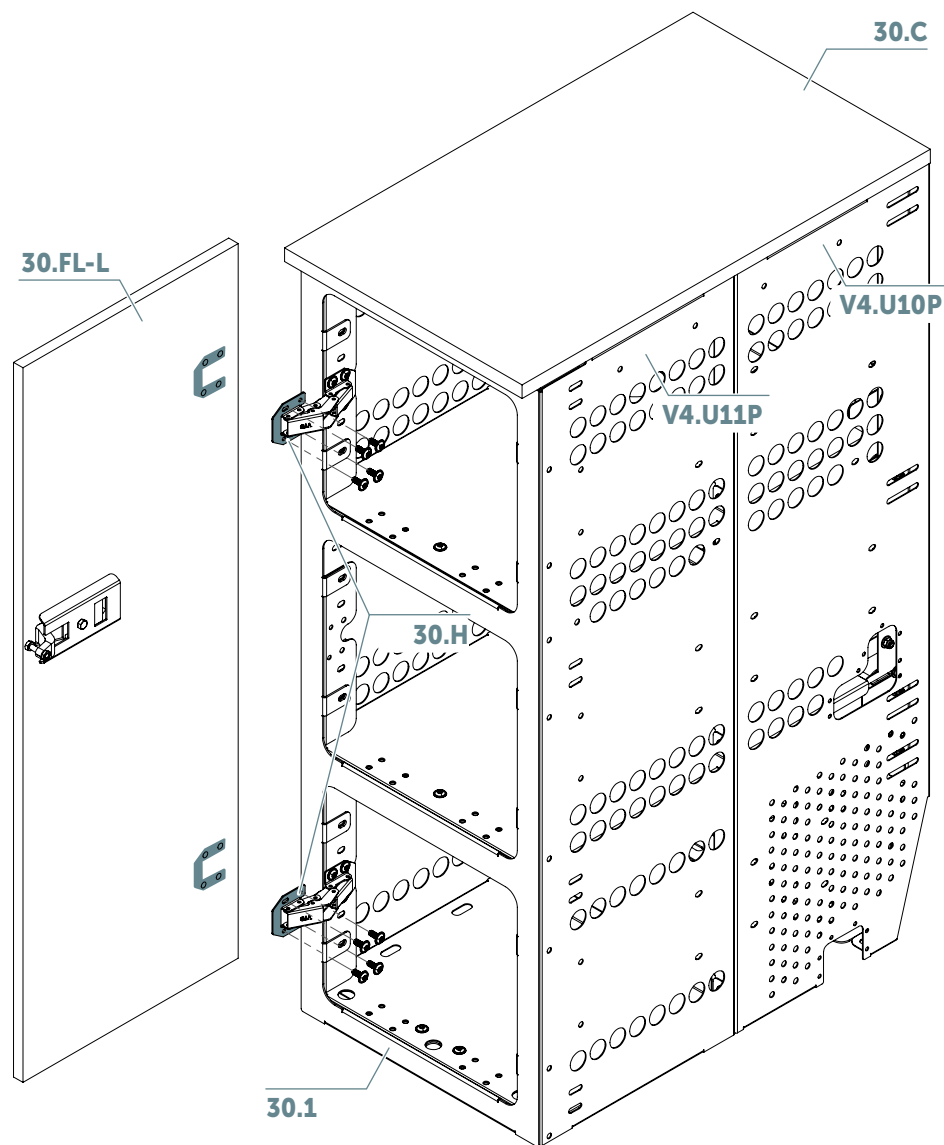


M4x10
ilość 8x



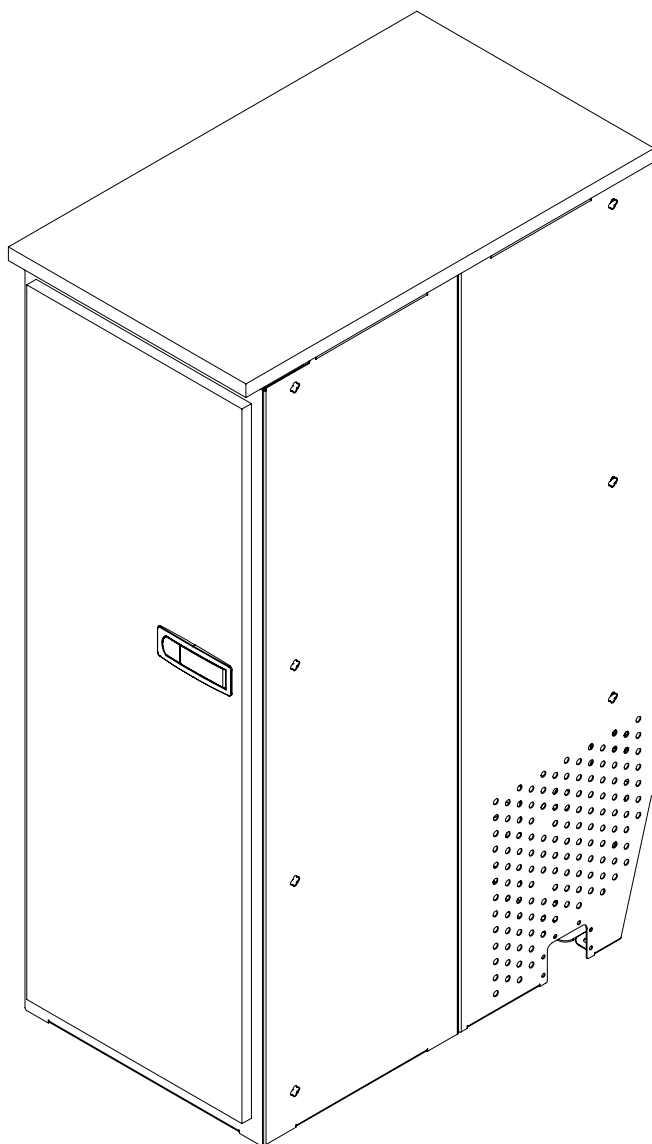
DF-L

Wersja z perforacją

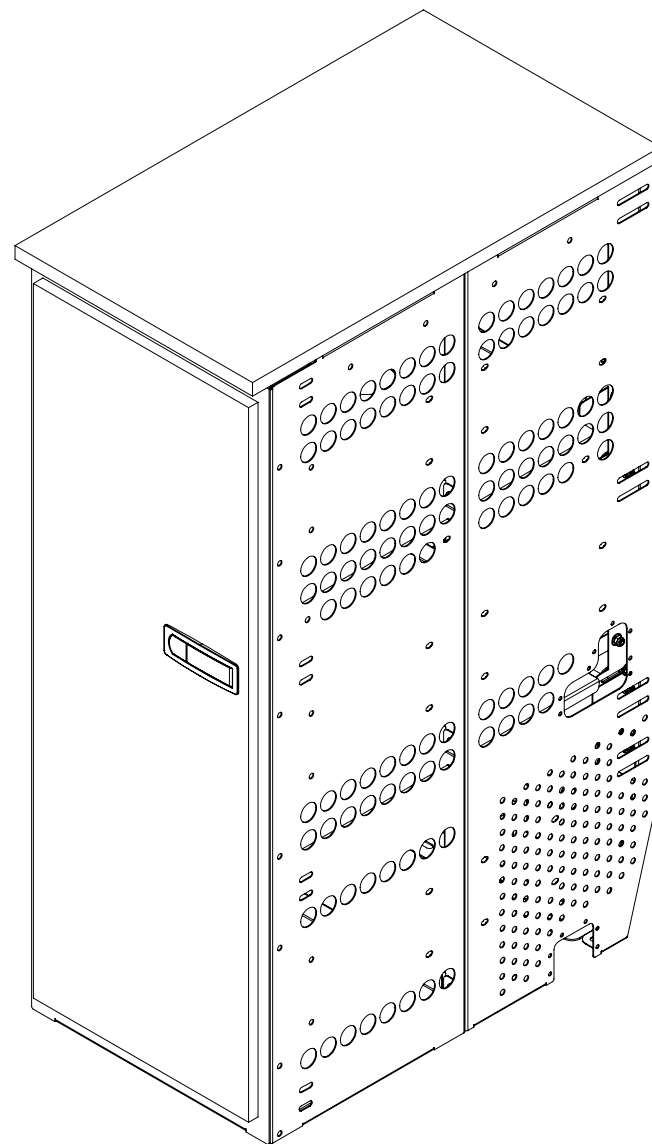


DF-L

Wersja bez perforacji



Wersja z perforacją



MOON**KITCHEN 2.0 A2-30**

Drzwiczki uchylne

PL



F

Krok 1



Imbus



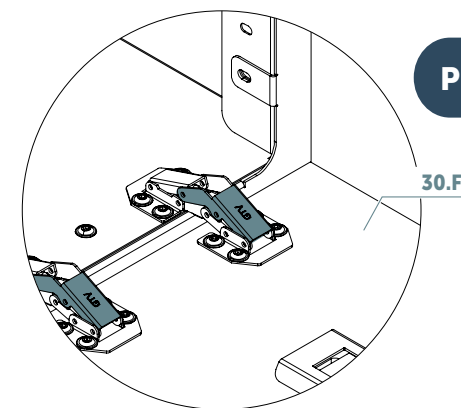
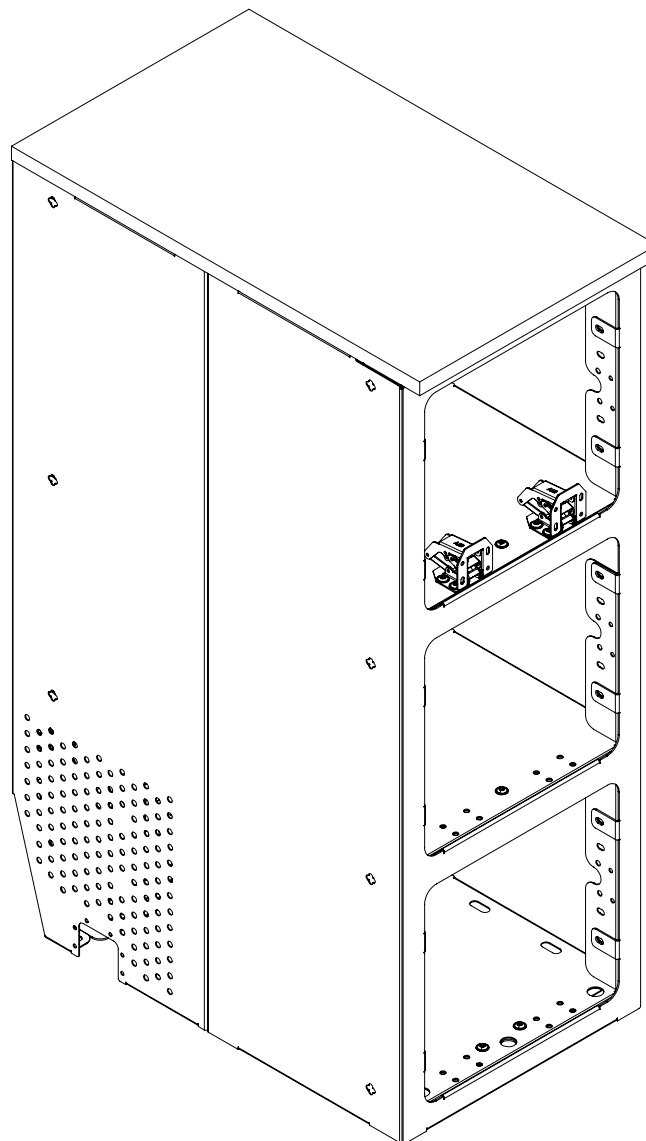
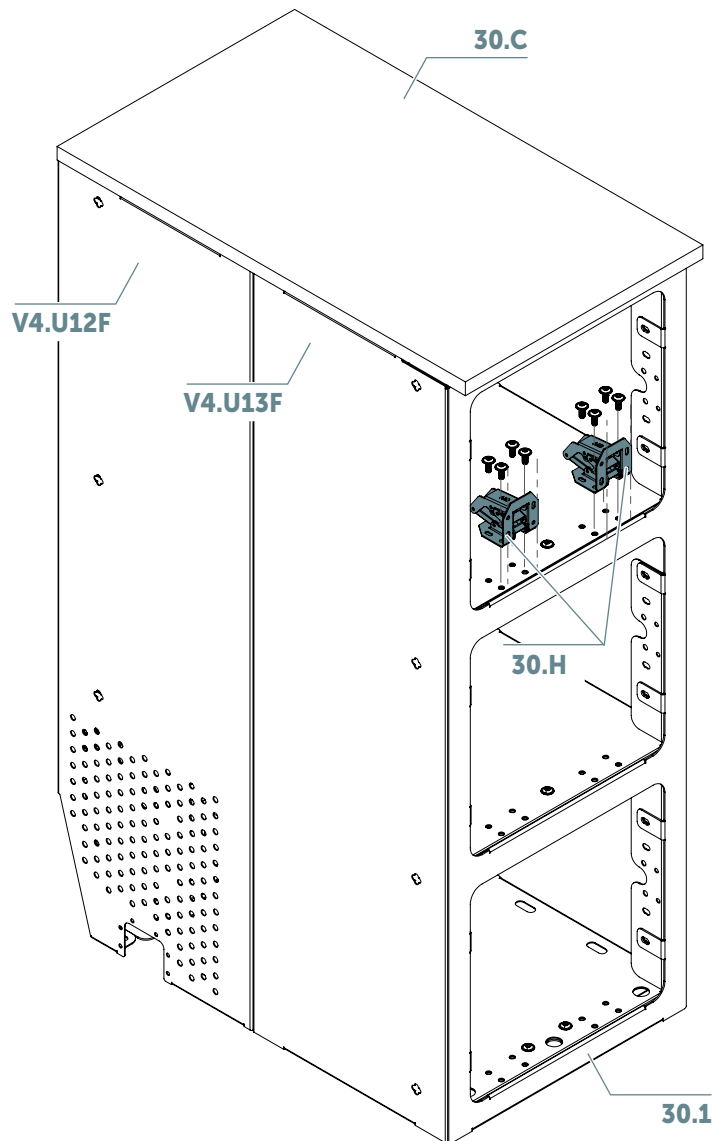
Klucz płaski



M4x10
ilość 8x



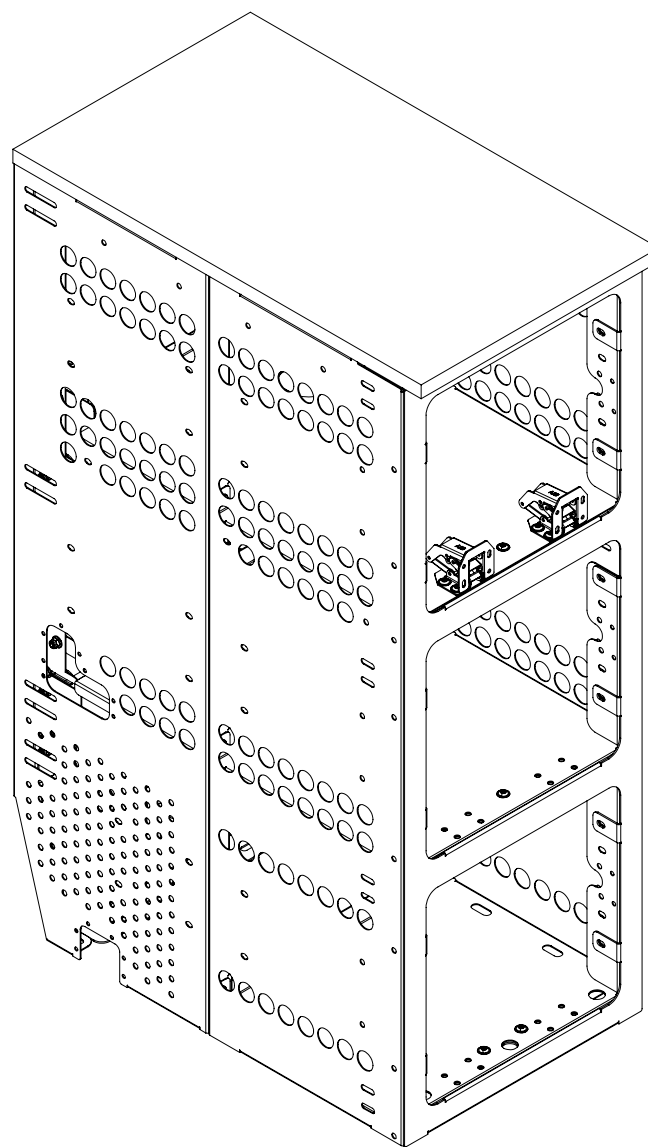
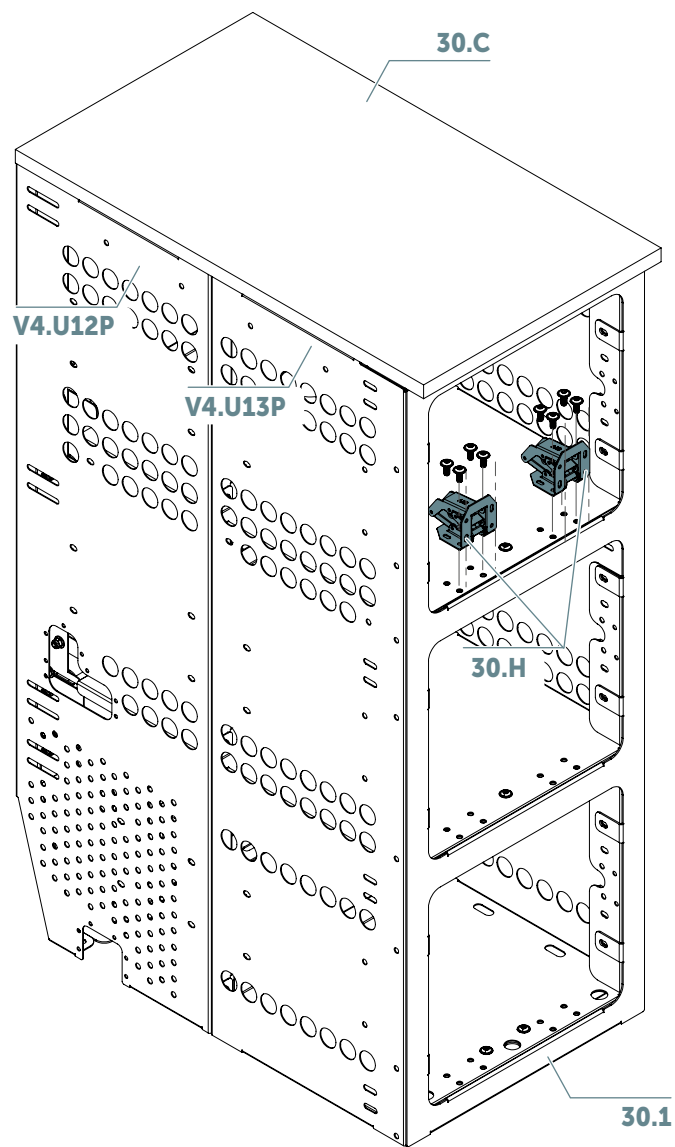
NS-L W M4
ilość 8x



PL

F

Wersja z perforacją



Krok 2



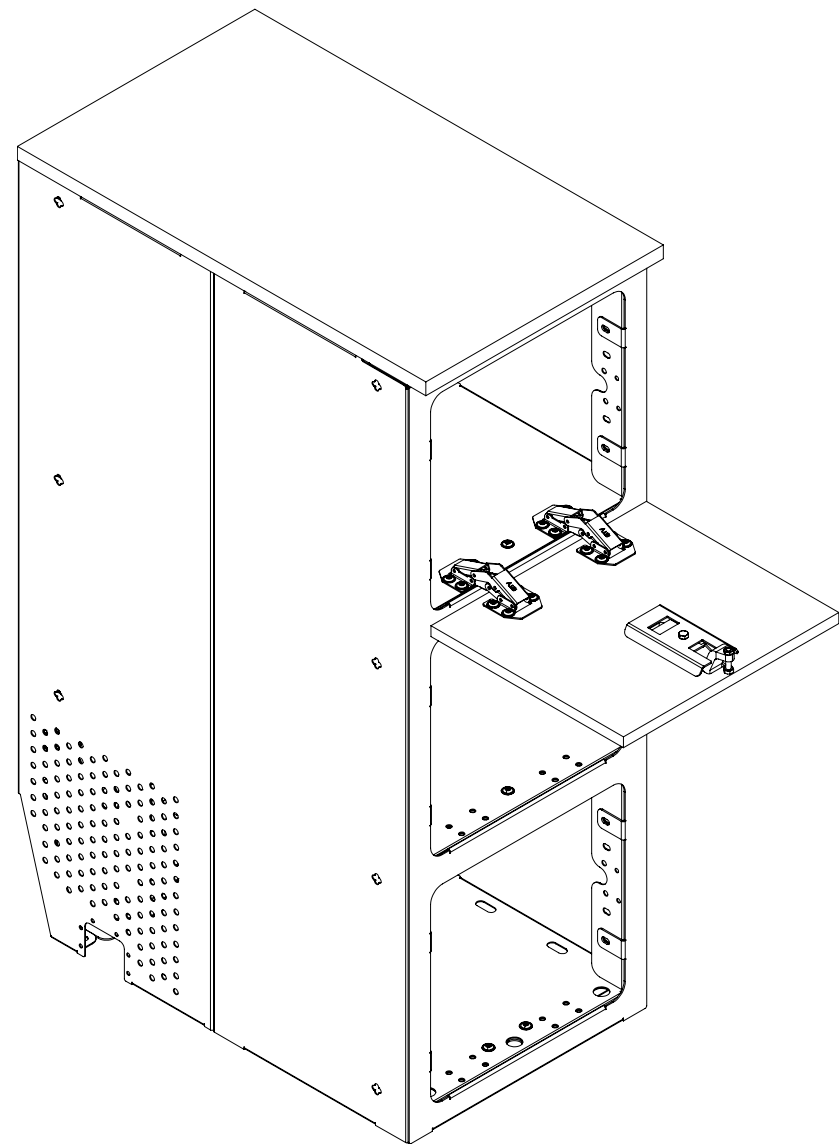
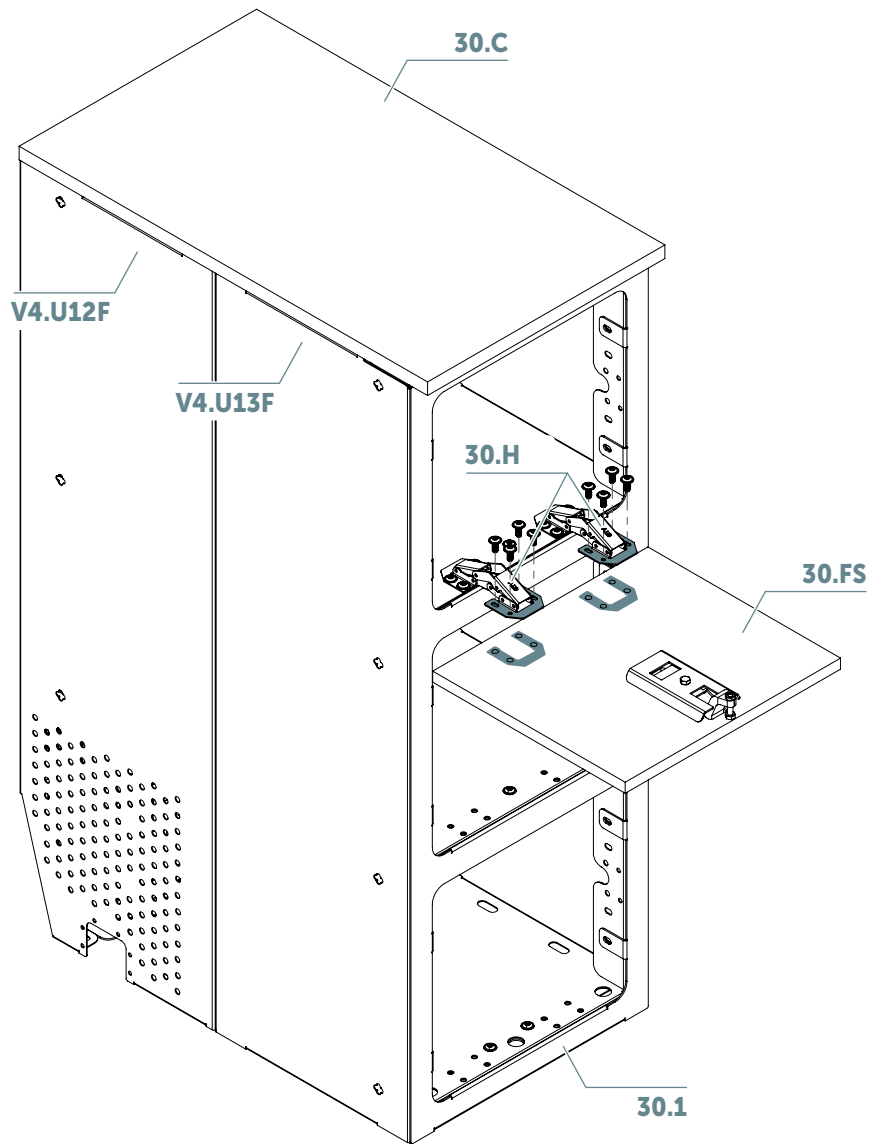
Imbus



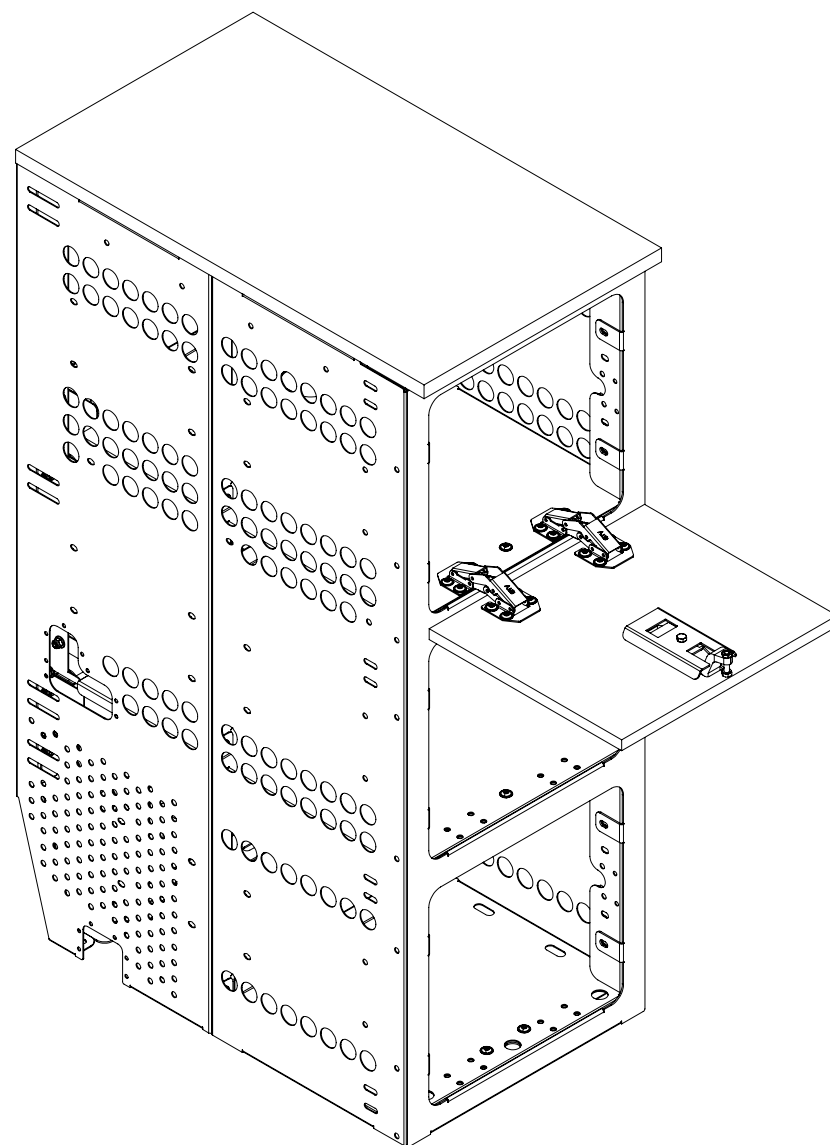
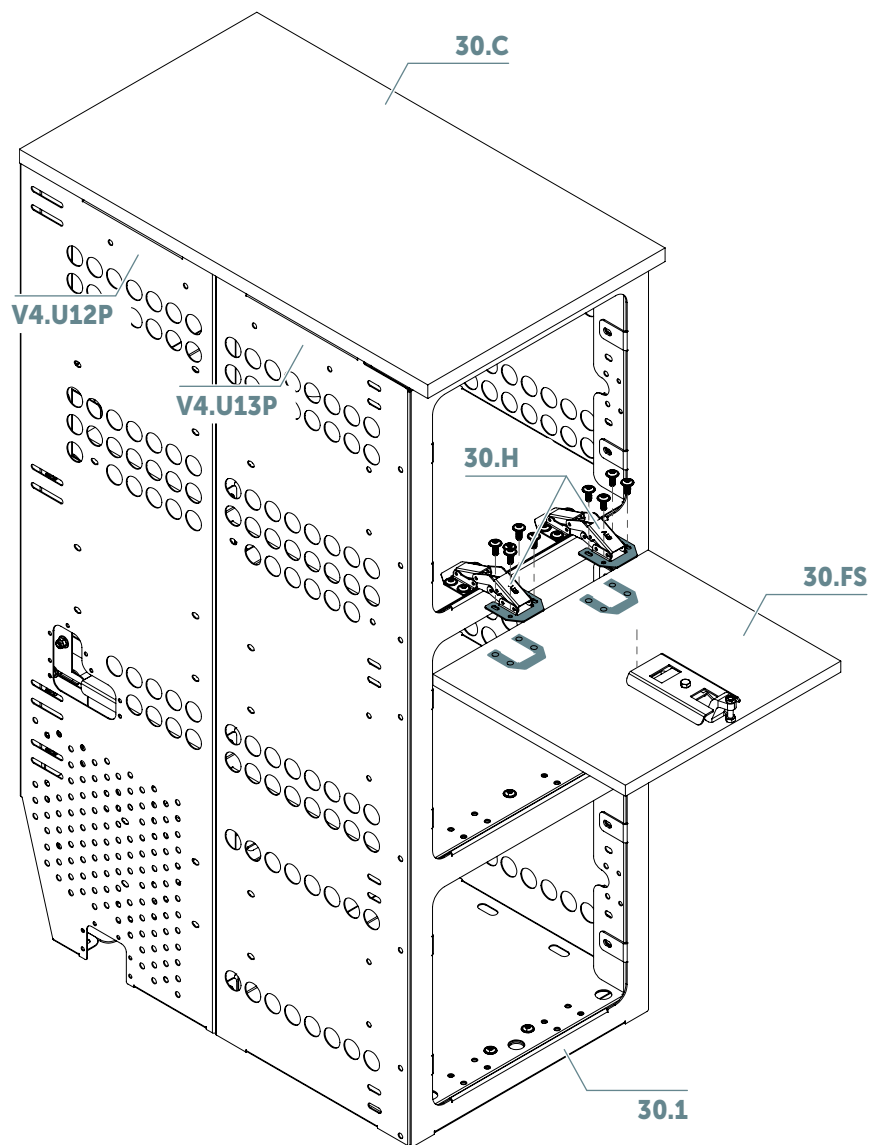
Klucz płaski



M4x10
ilość 8x



Wersja z perforacją



MOON**KITCHEN 2.0 A2-30**

Drzwi 2/3 otwierane na **prawą stronę**

PL



DS-R

Krok 1



Imbus



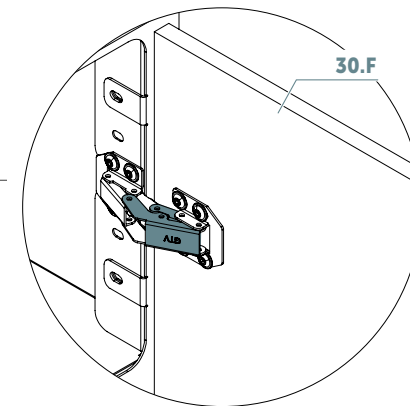
Klucz płaski



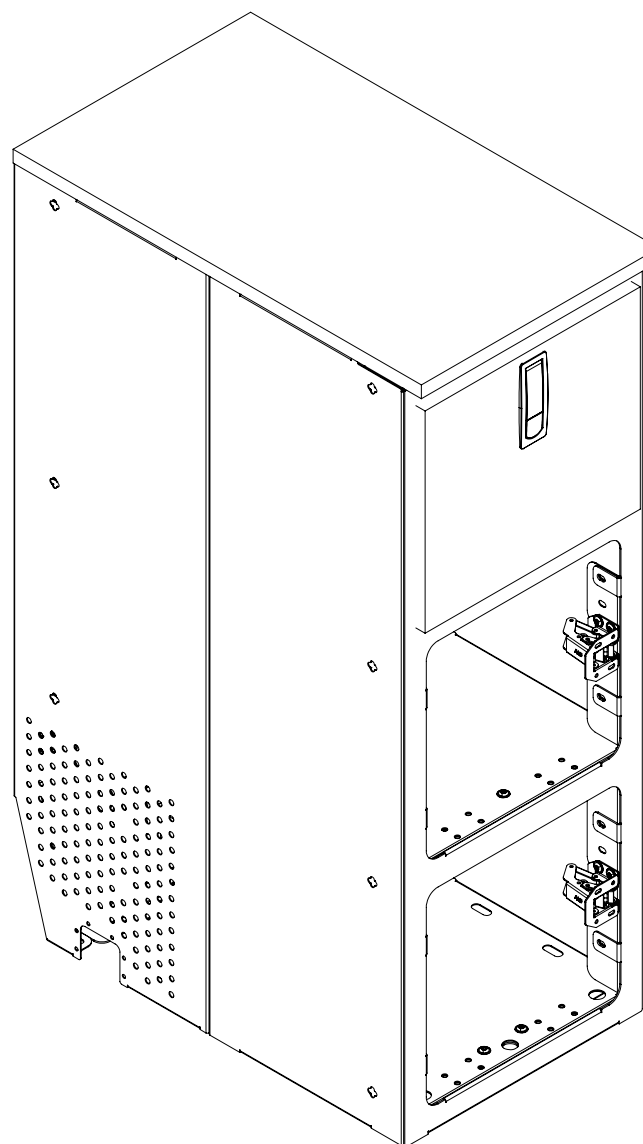
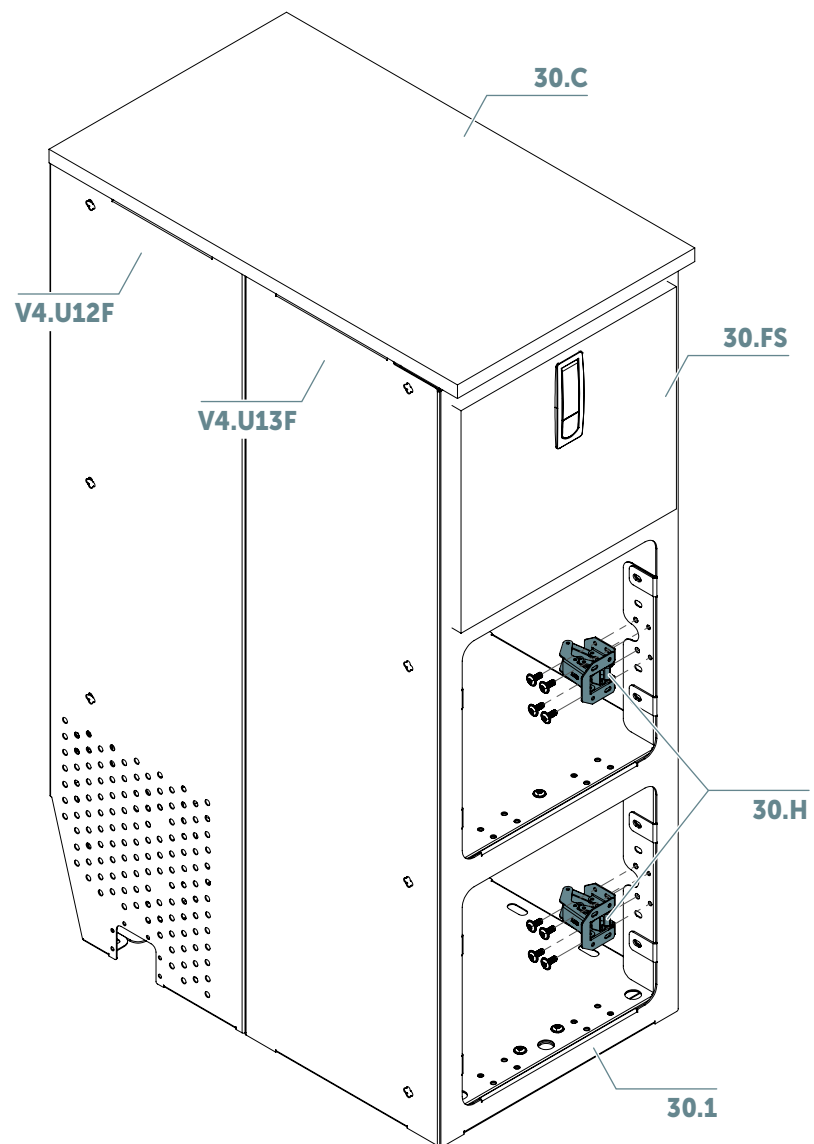
M4x10
ilość 8x



NS-L W M4
ilość 8x

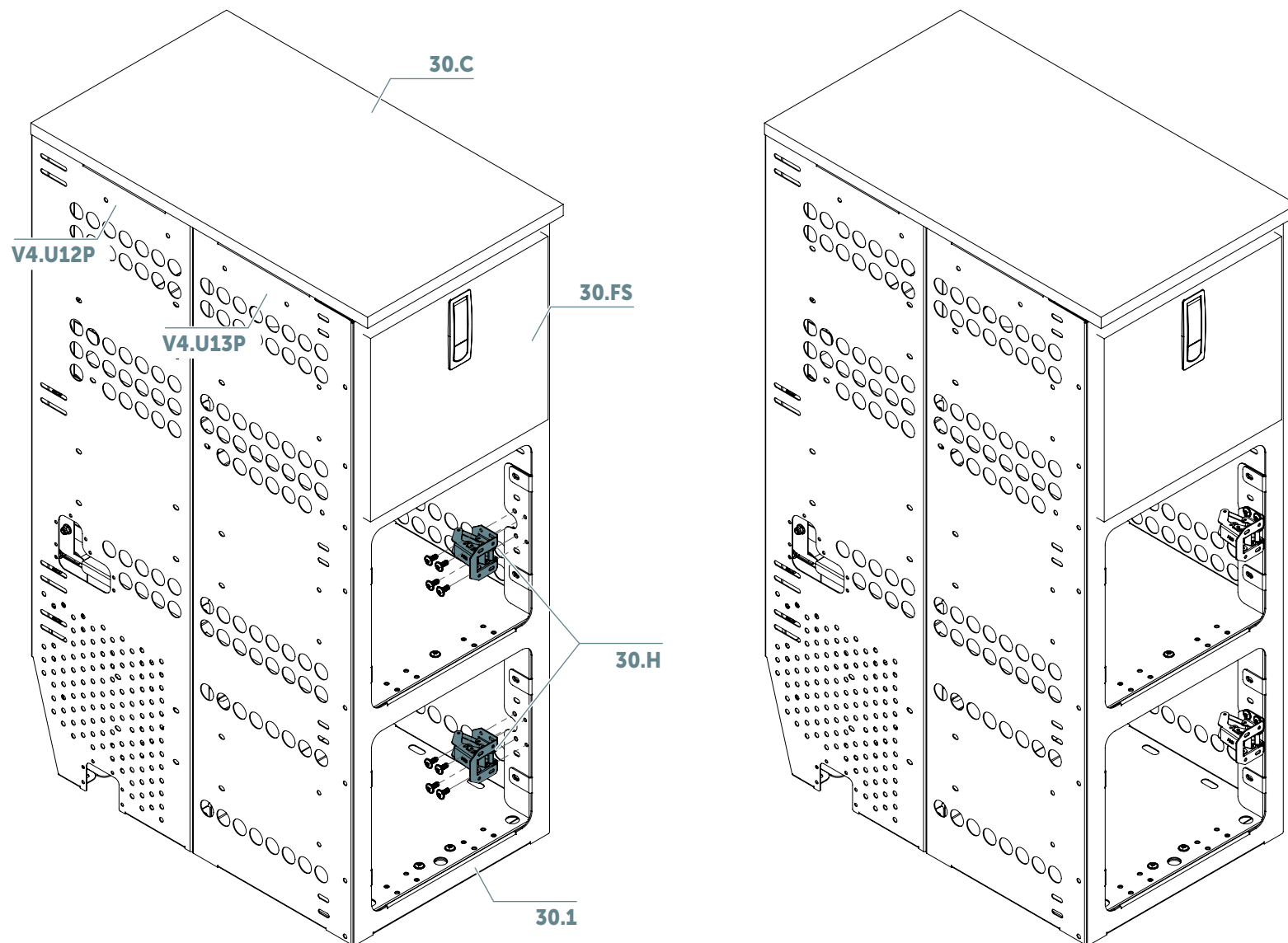


PL



DS-R

Wersja z perforacją



Krok 2



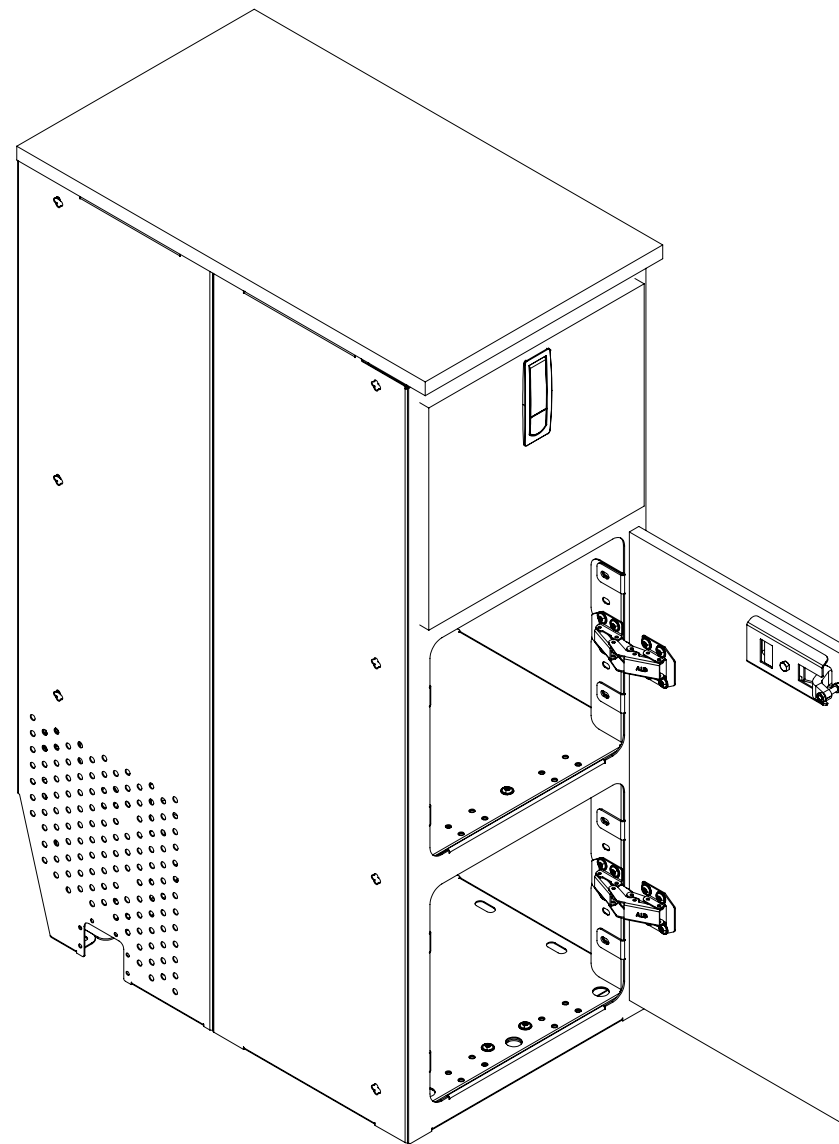
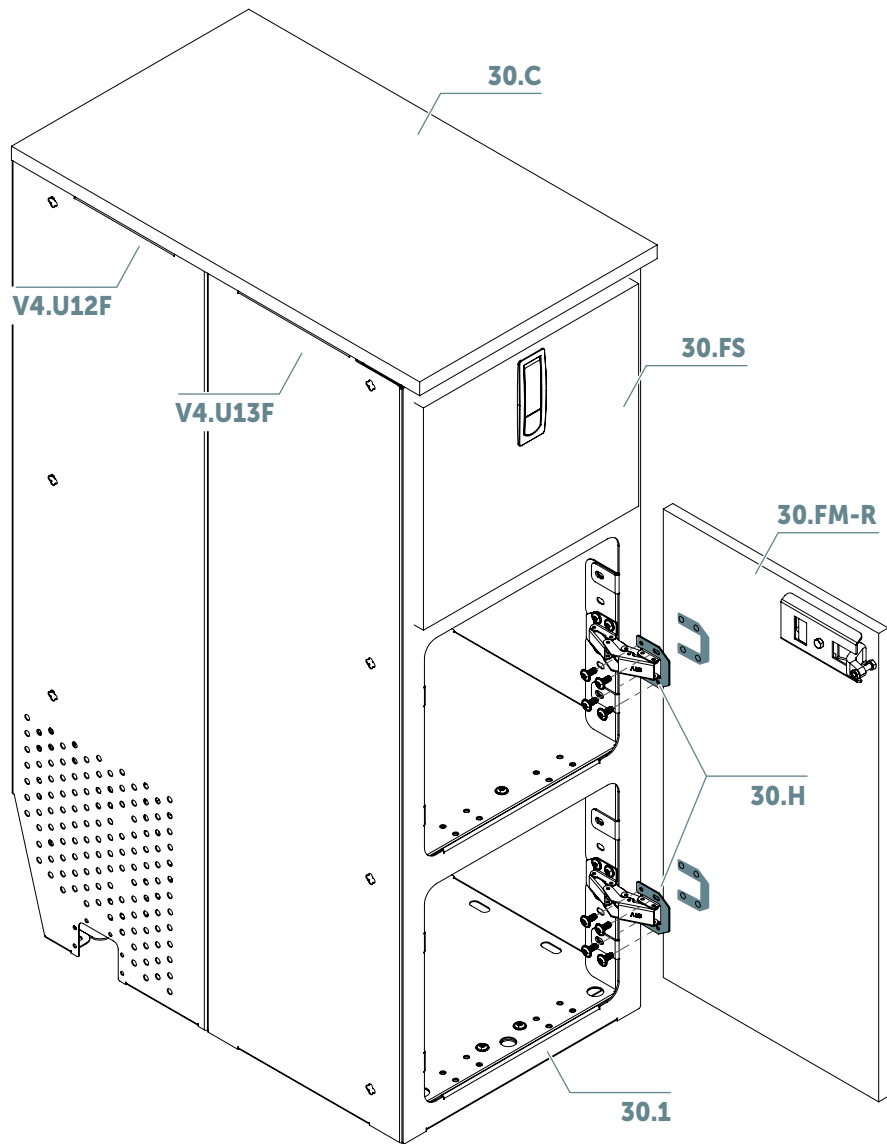
Imbus



Klucz płaski

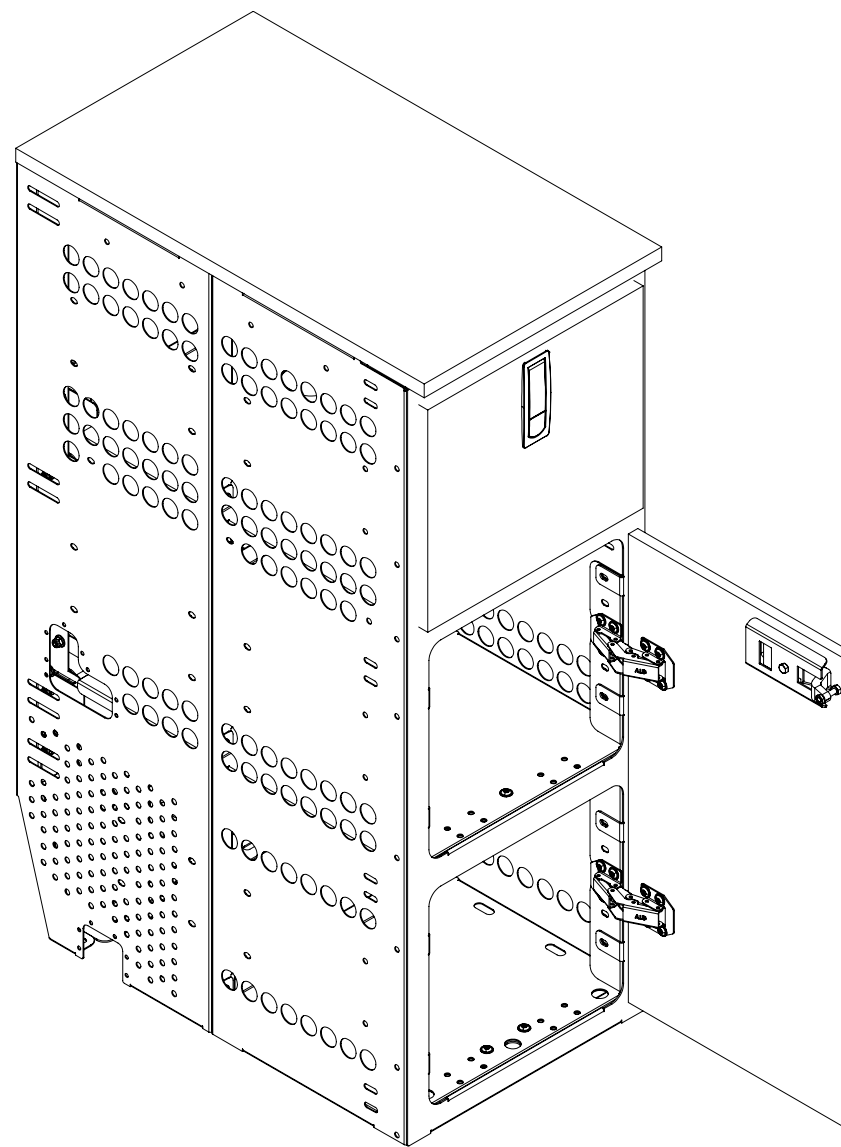
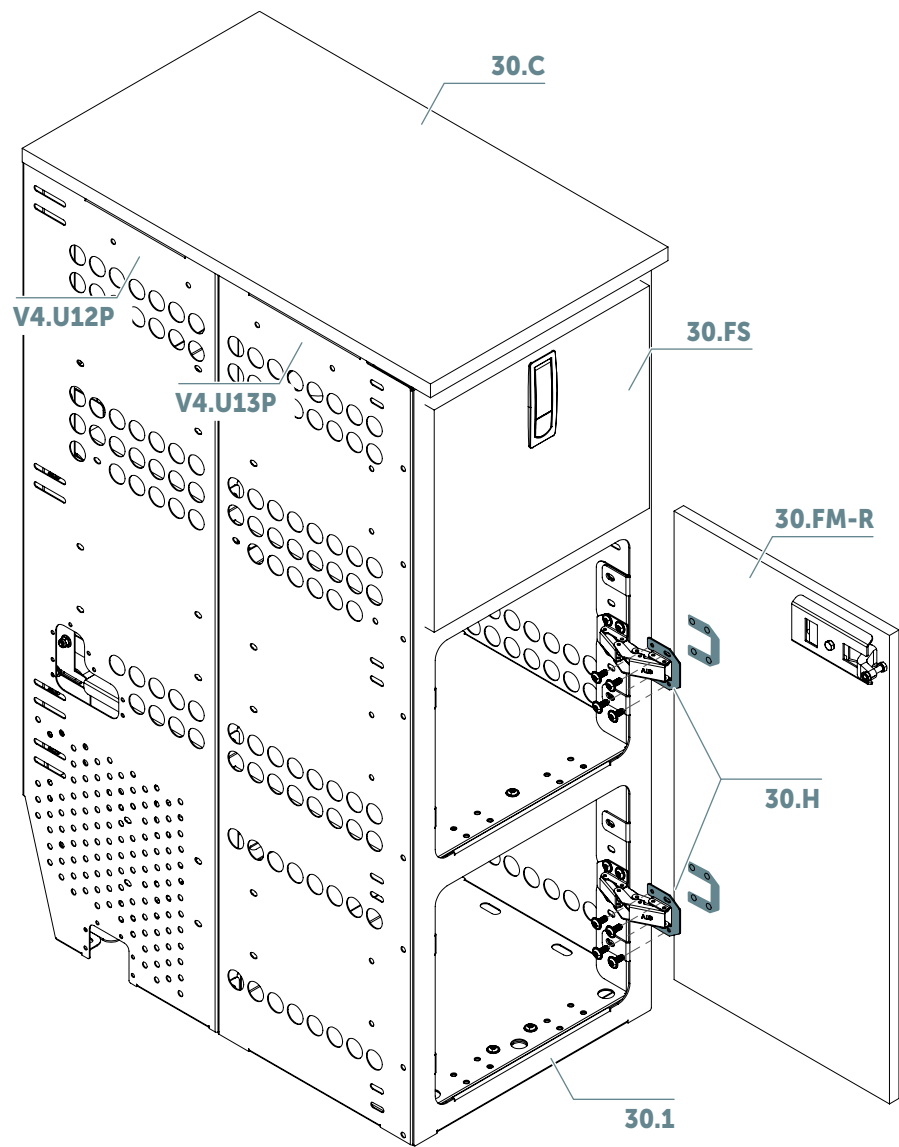


M4x10
ilość 8x

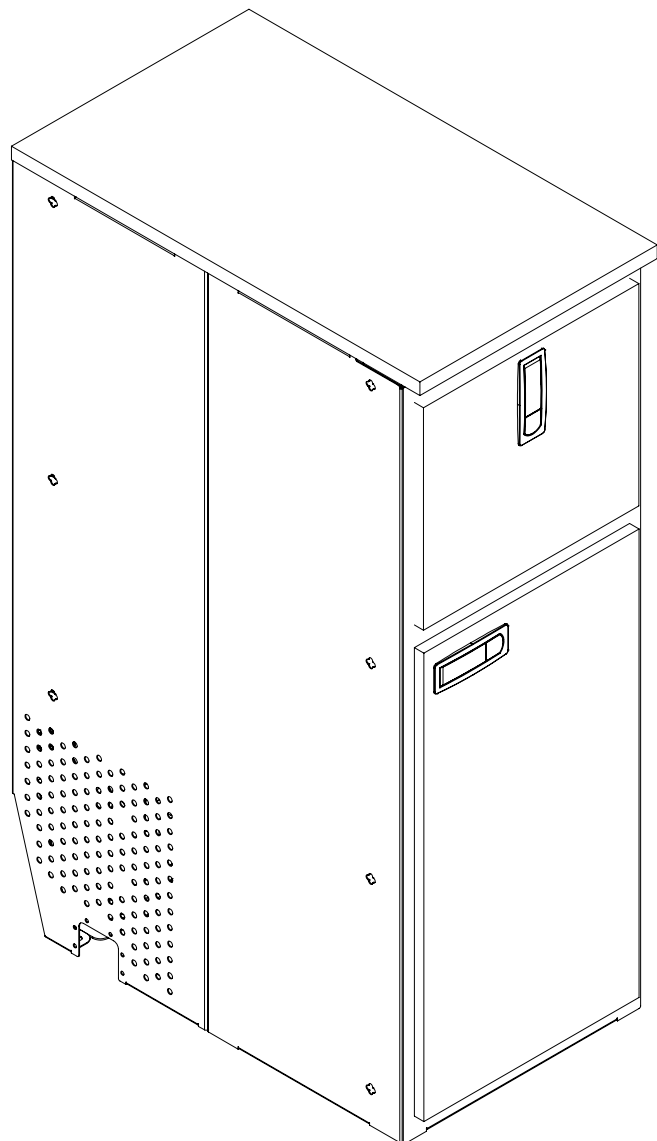


DS-R

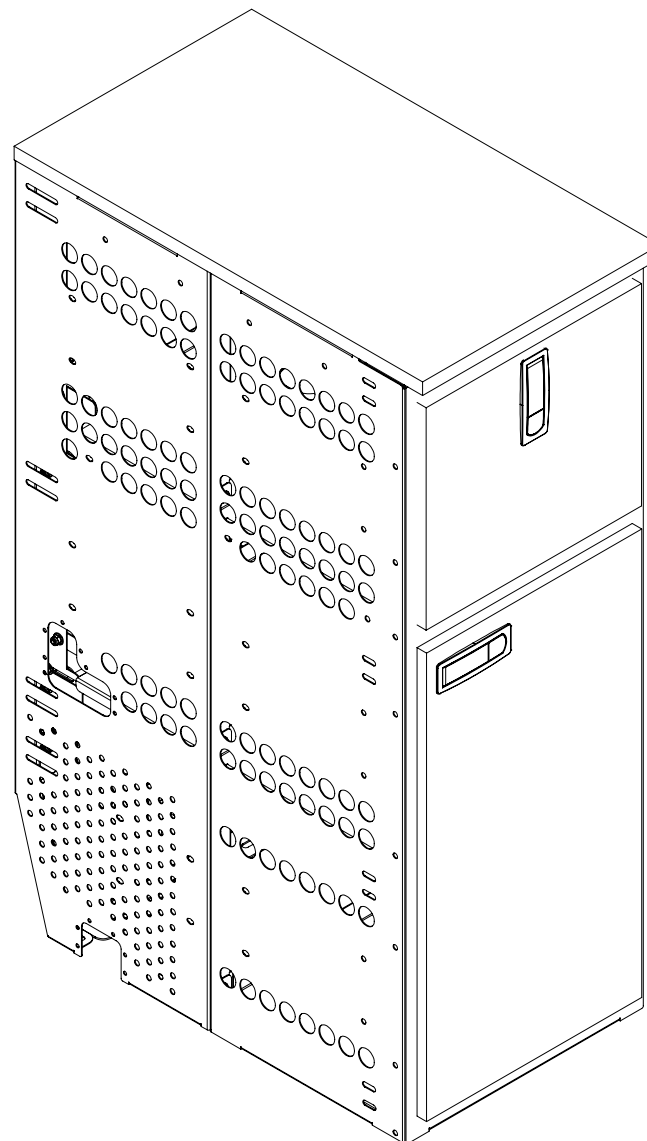
Wersja z perforacją



Wersja bez perforacji



Wersja z perforacją



MOON**KITCHEN 2.0 A2-30**

Drzwi 2/3 otwierane na **lewą stronę**

PL



DS-L

Krok 1



Imbus



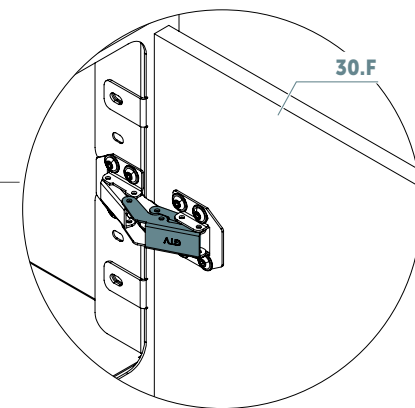
Klucz płaski



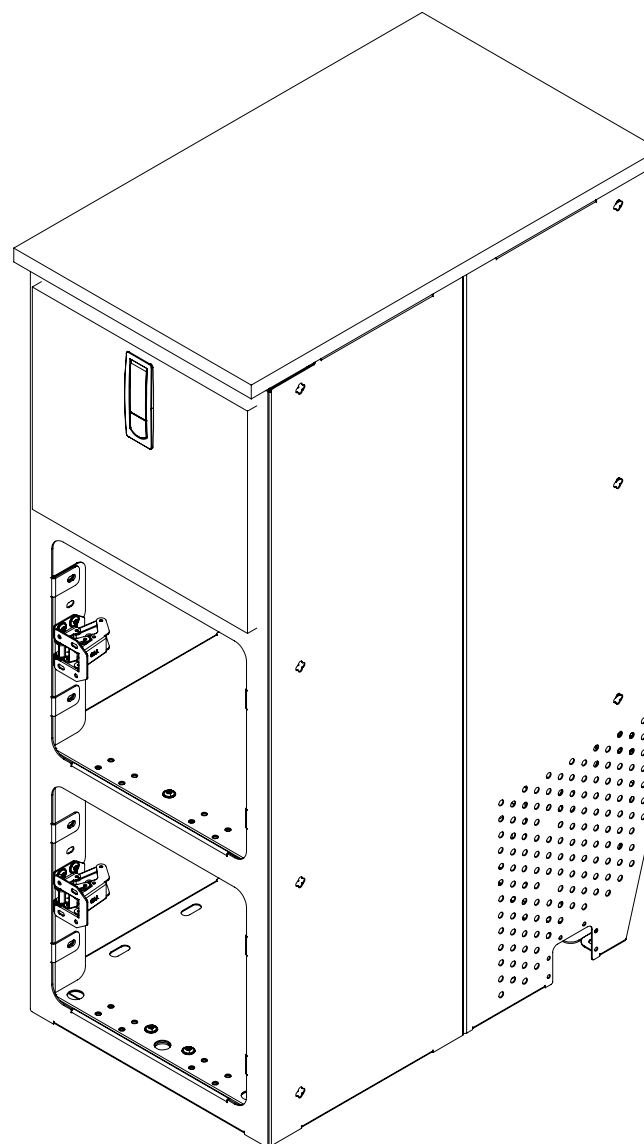
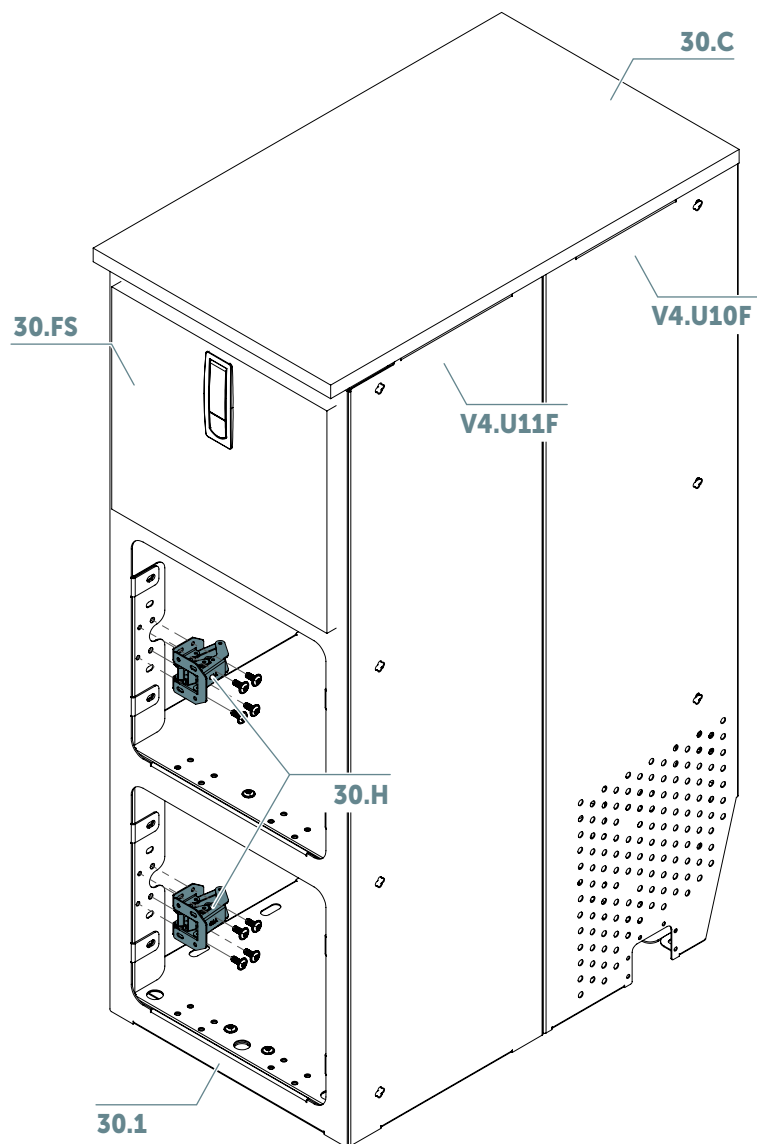
M4x10
ilość 8x



NS-L W M4
ilość 8x

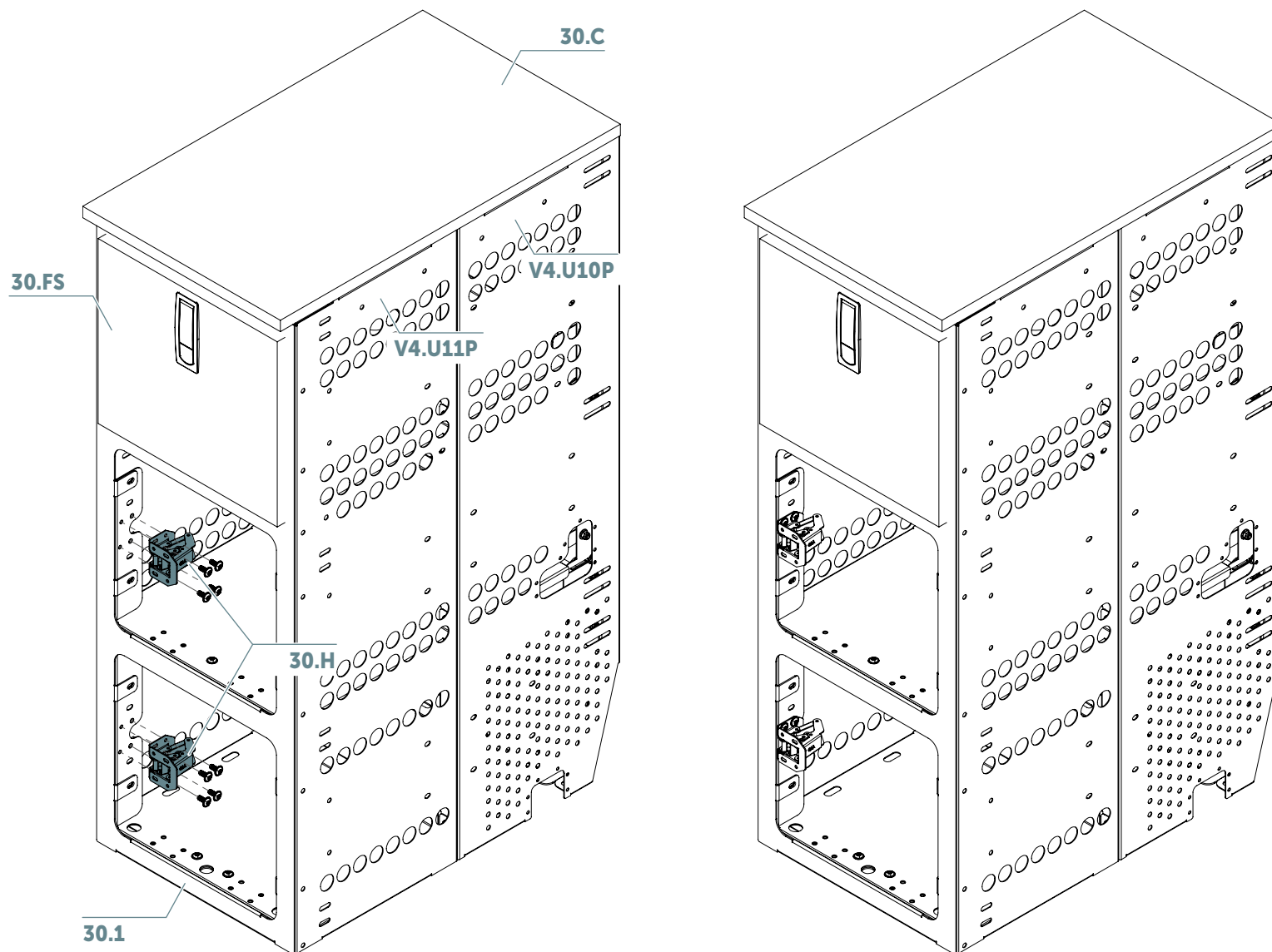


PL



DS-L

Wersja z perforacją



Krok 2



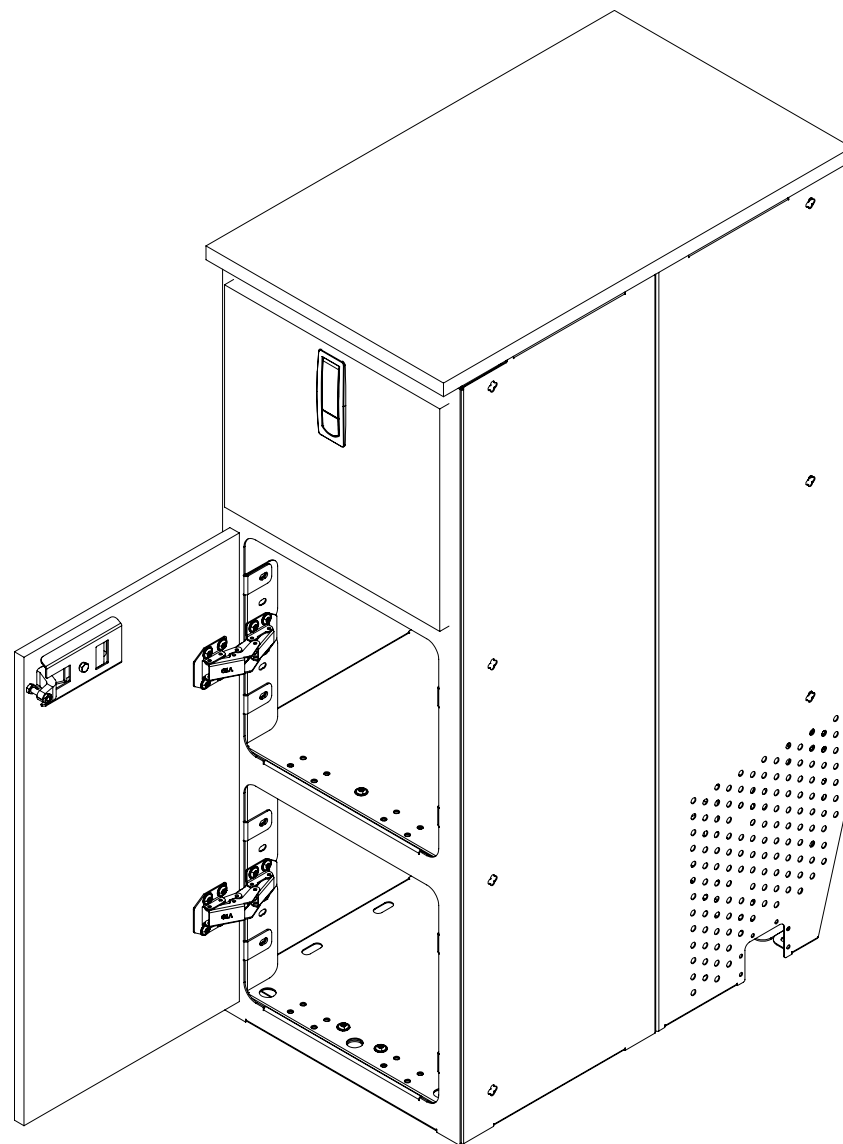
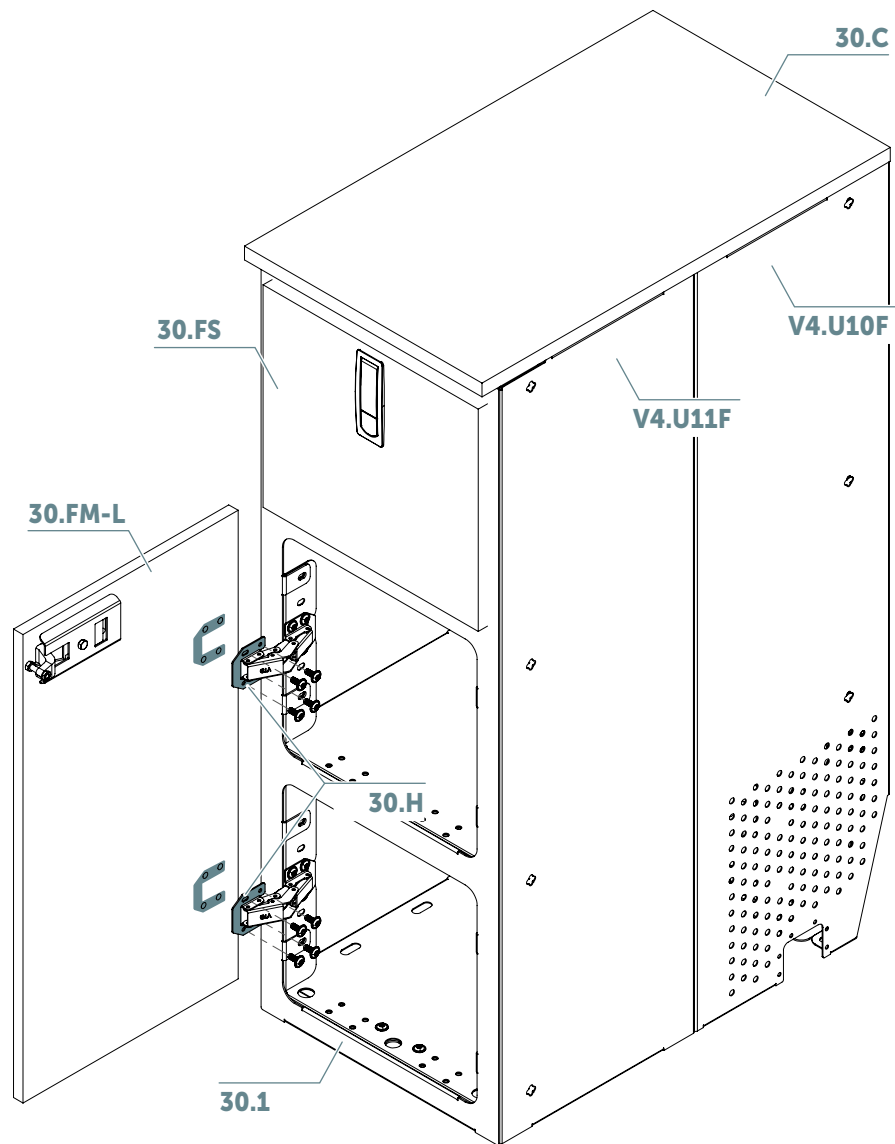
Imbus



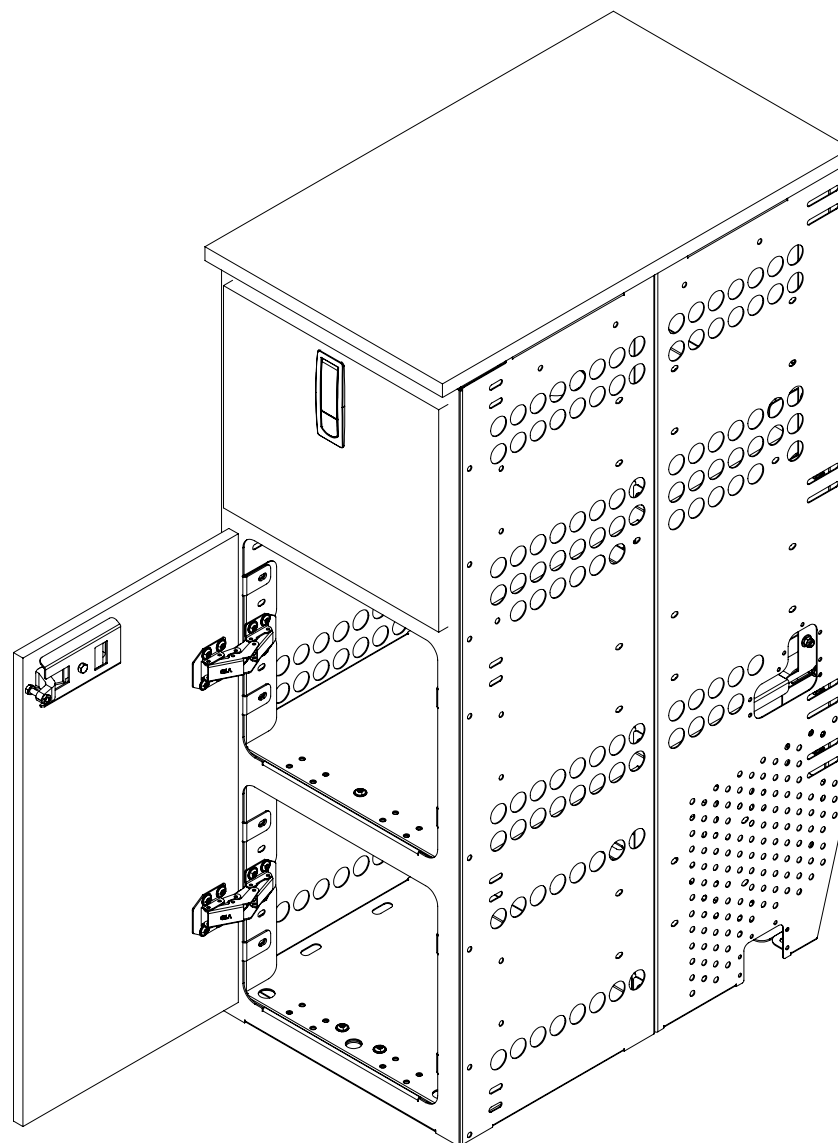
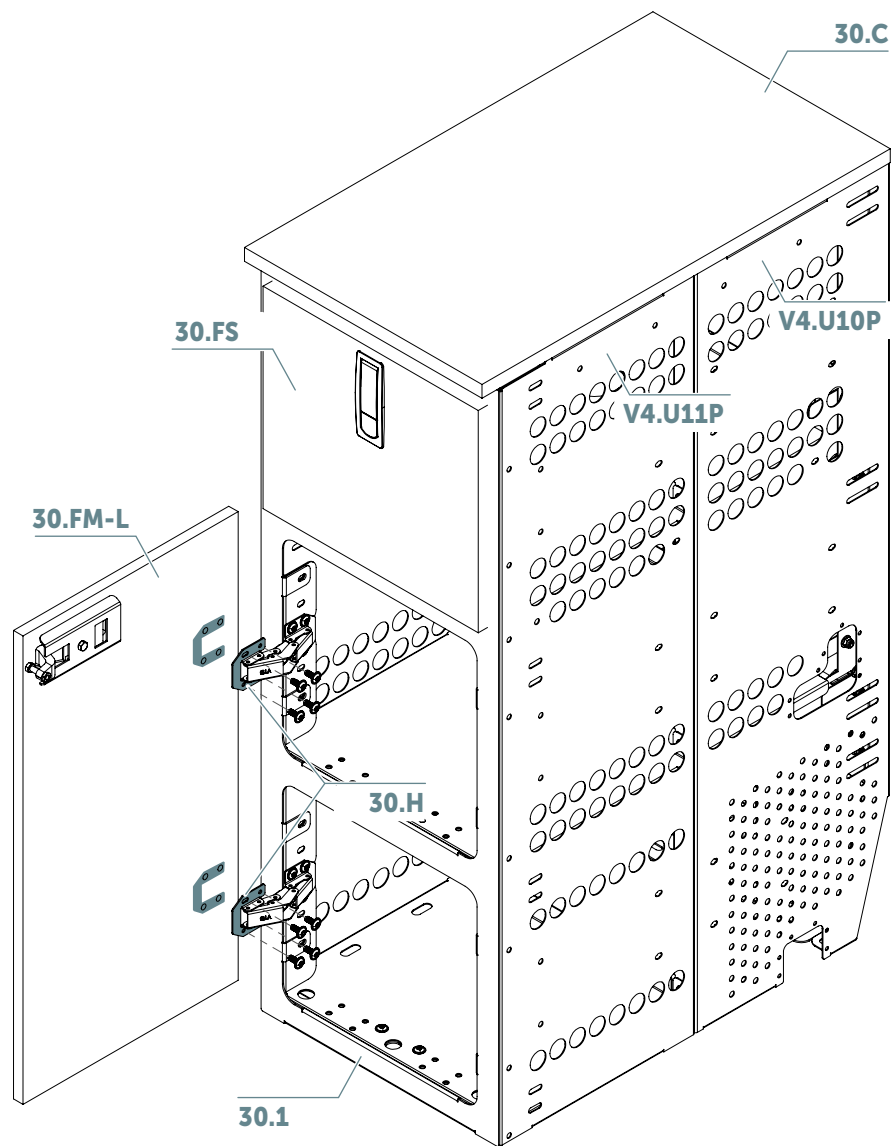
Klucz płaski



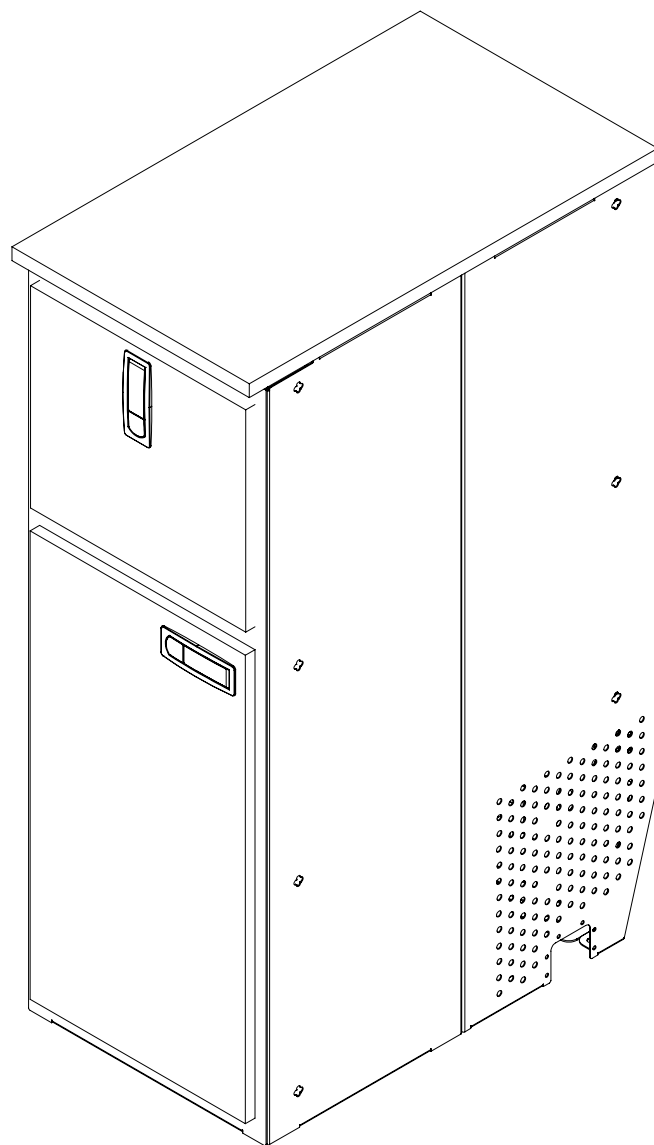
M4x10
ilość 8x



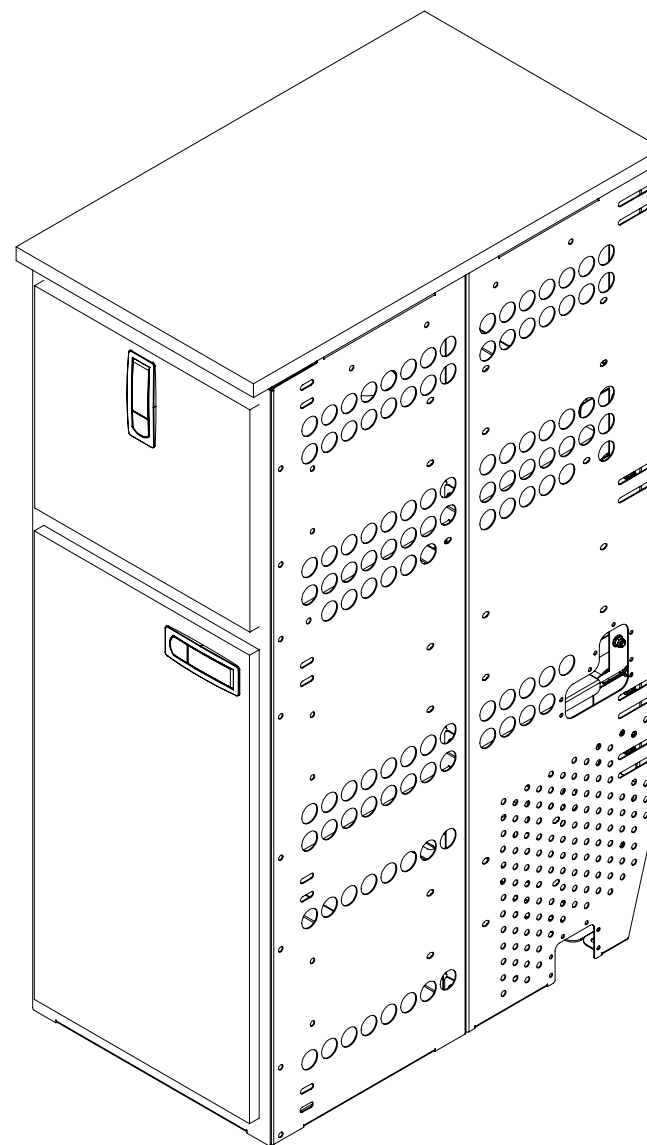
Wersja z perforacją



Wersja bez perforacji



Wersja z perforacją



MOON**KITCHEN 2.0 A2-30**

Drzwiczki uchylne i 2 szuflady

PL



F+2D

Krok 1



Imbus



Klucz płaski

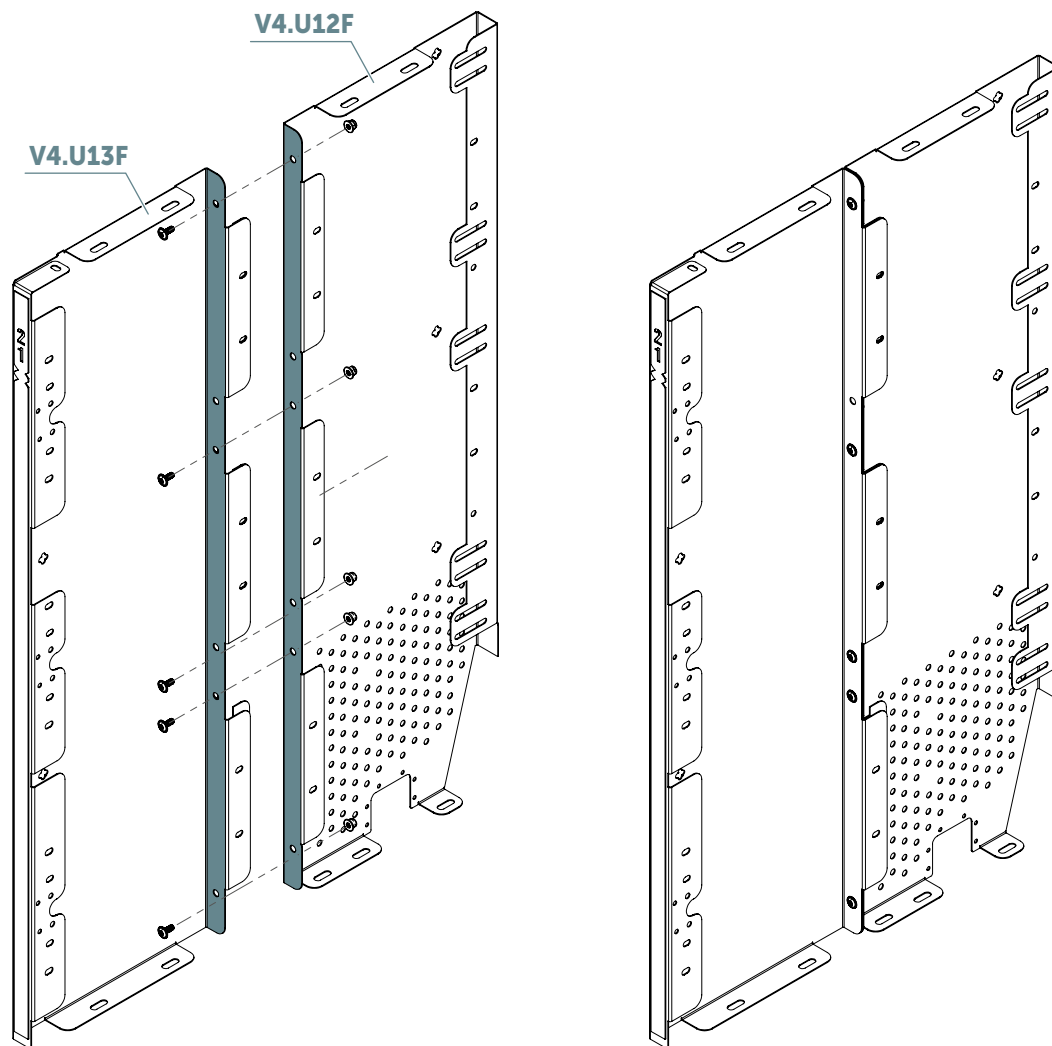


M5x12
ilość 5x



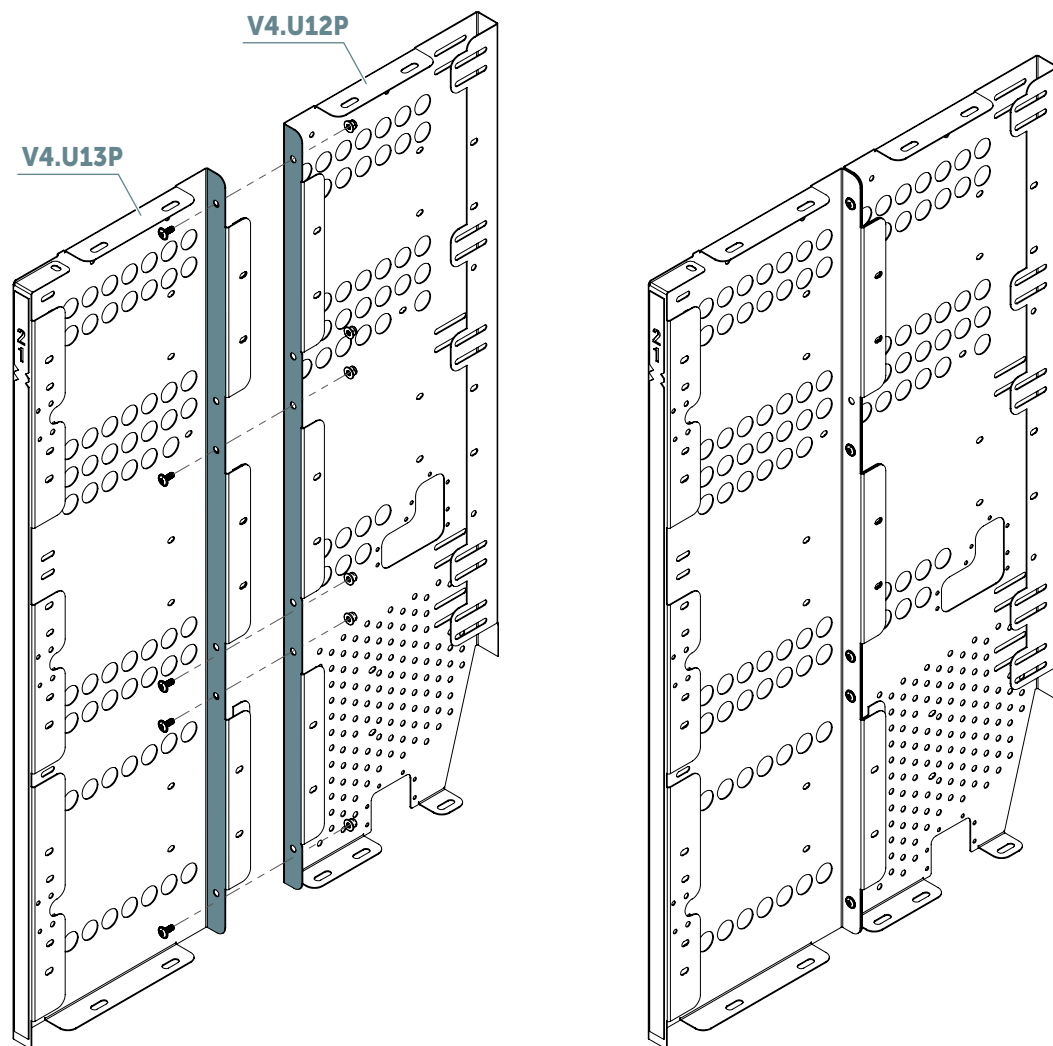
NS-L W M5
ilość 5x

PL



F+2D

Wersja z perforacją



Krok 2



Imbus



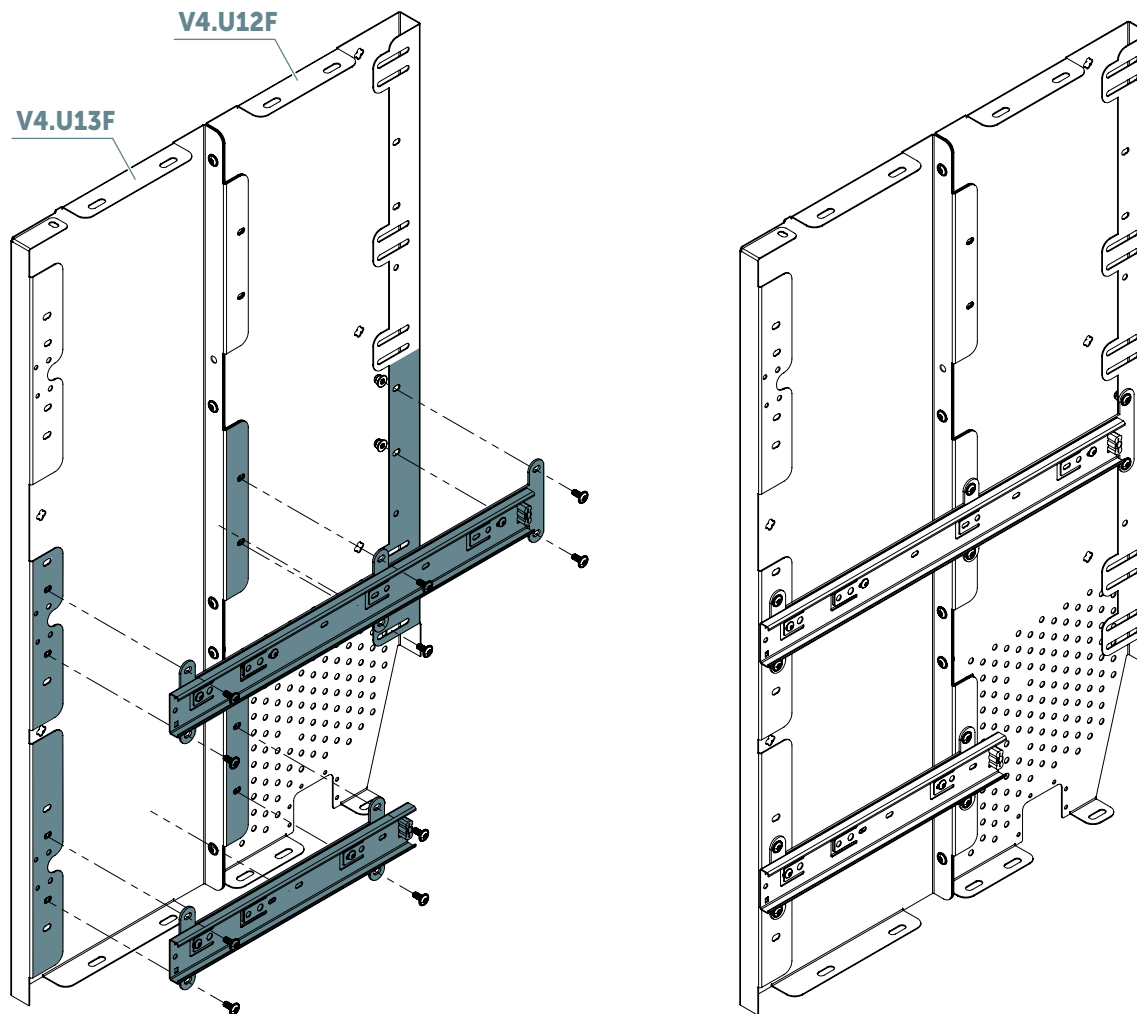
Klucz płaski



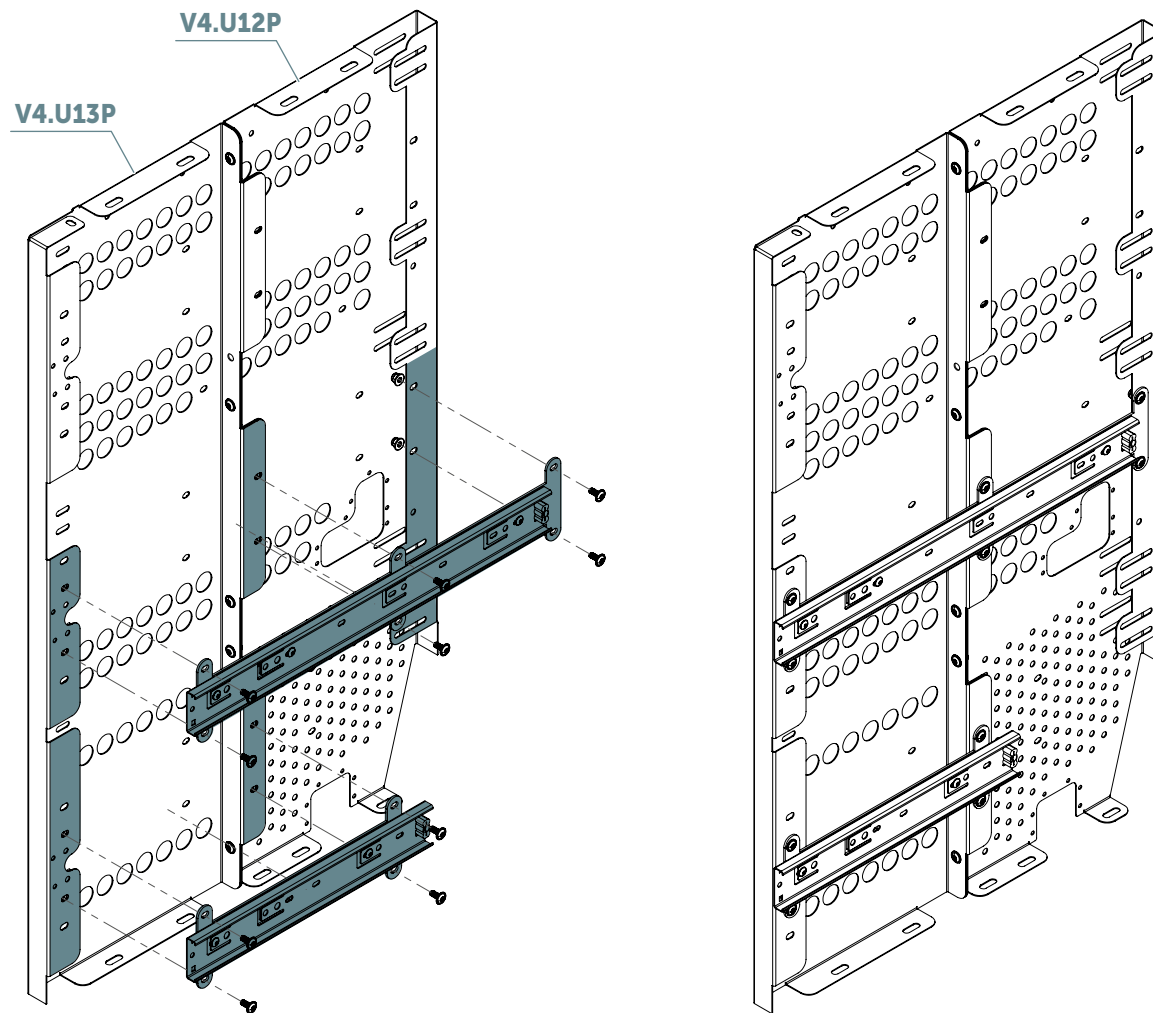
M5x12
ilość 10x



NS-L W M5
ilość 10x



Wersja z perforacją



Krok 3



Imbus



Klucz płaski

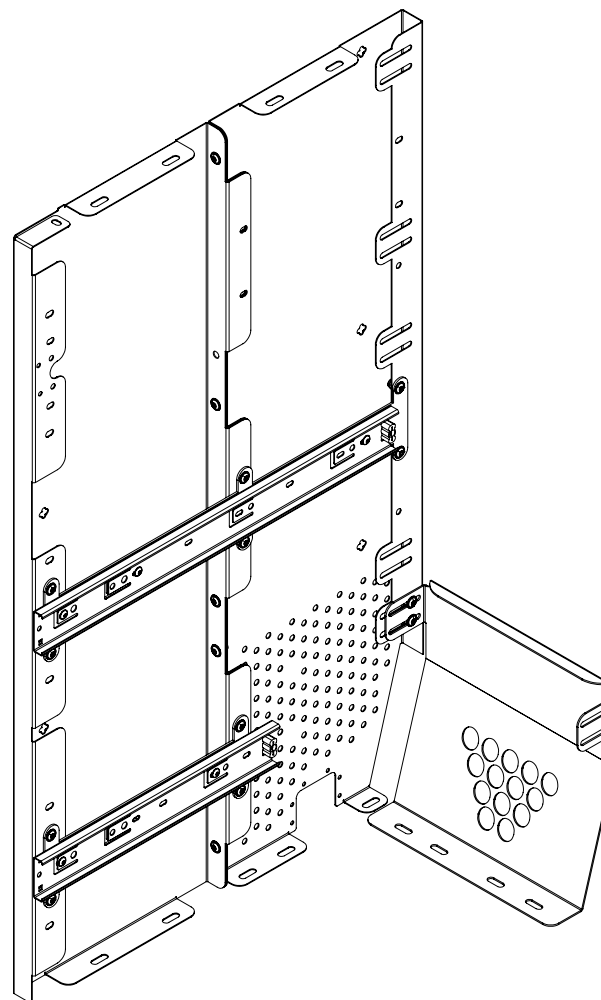
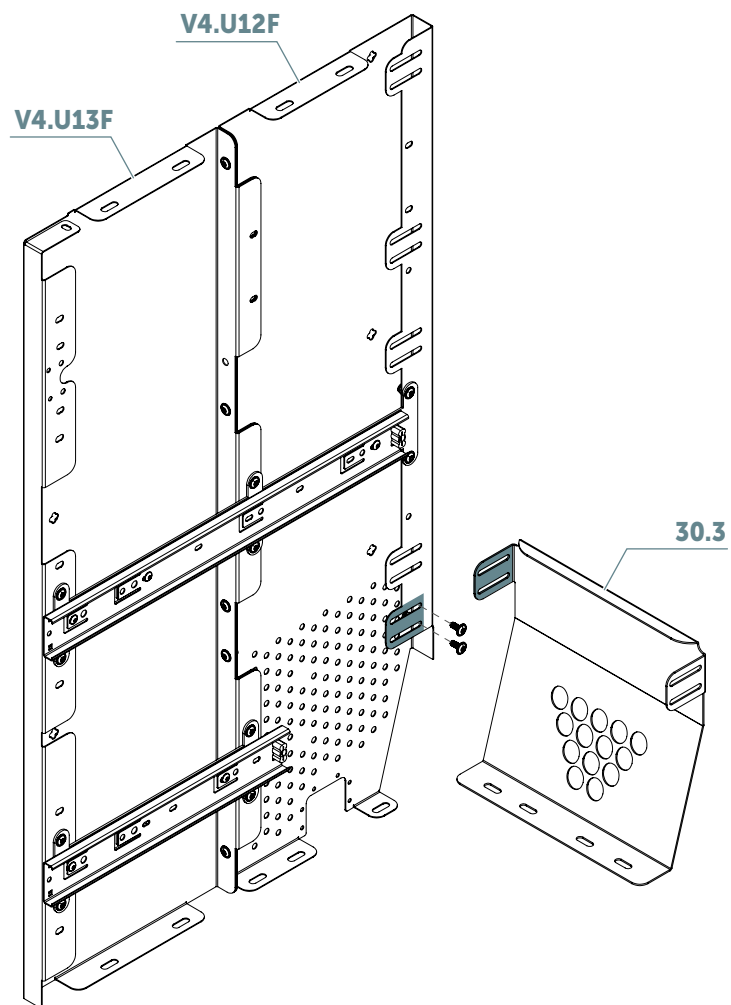


M5x12
ilość 2x



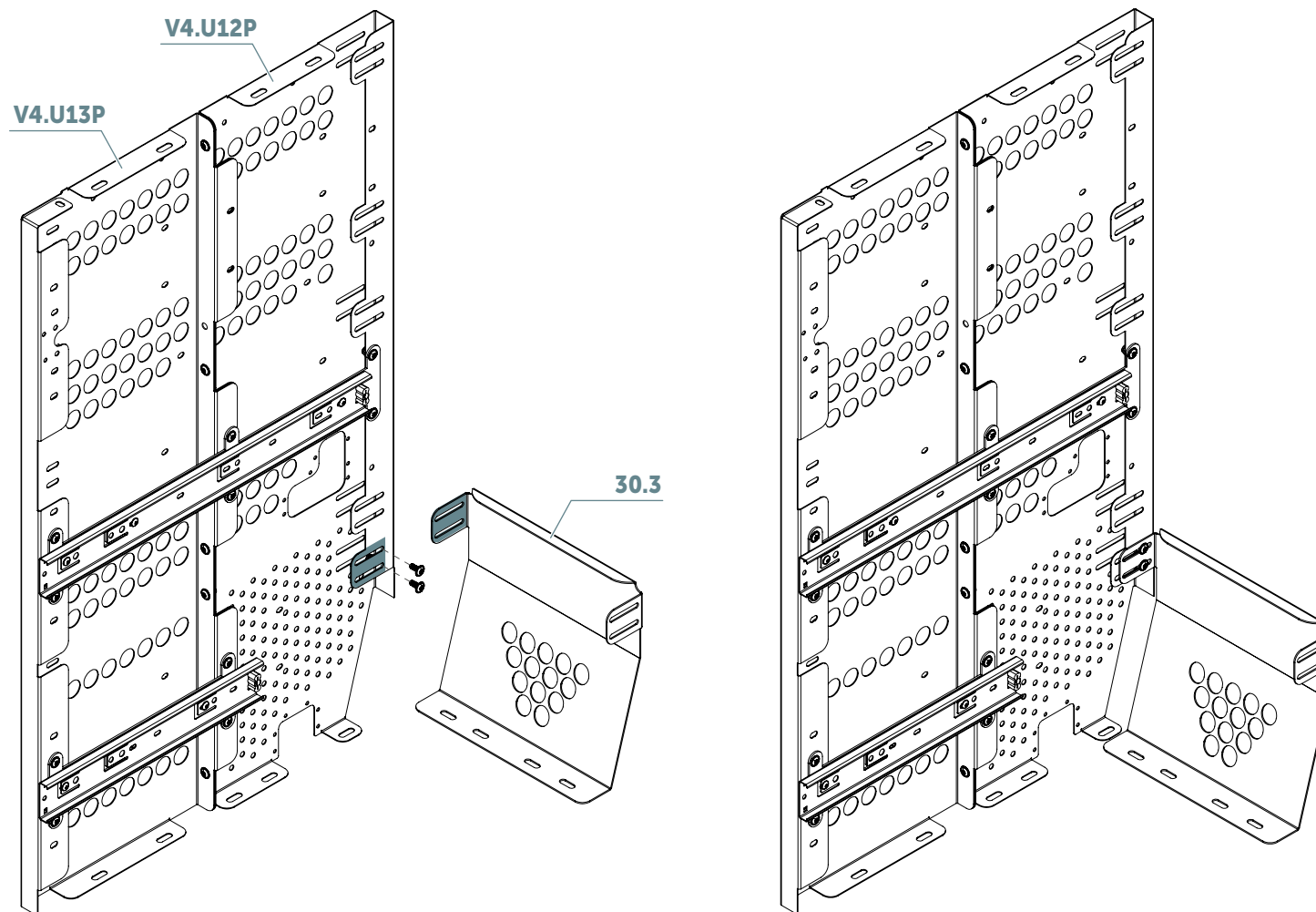
NS-L W M5
ilość 2x

PL



F+2D

Wersja z perforacją



Krok 4



Imbus



Klucz płaski

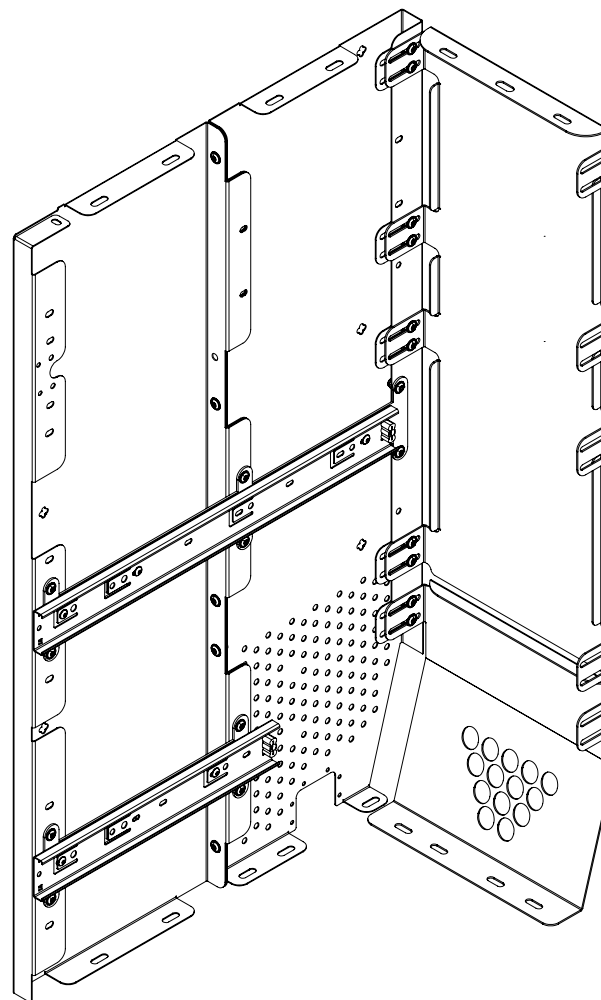
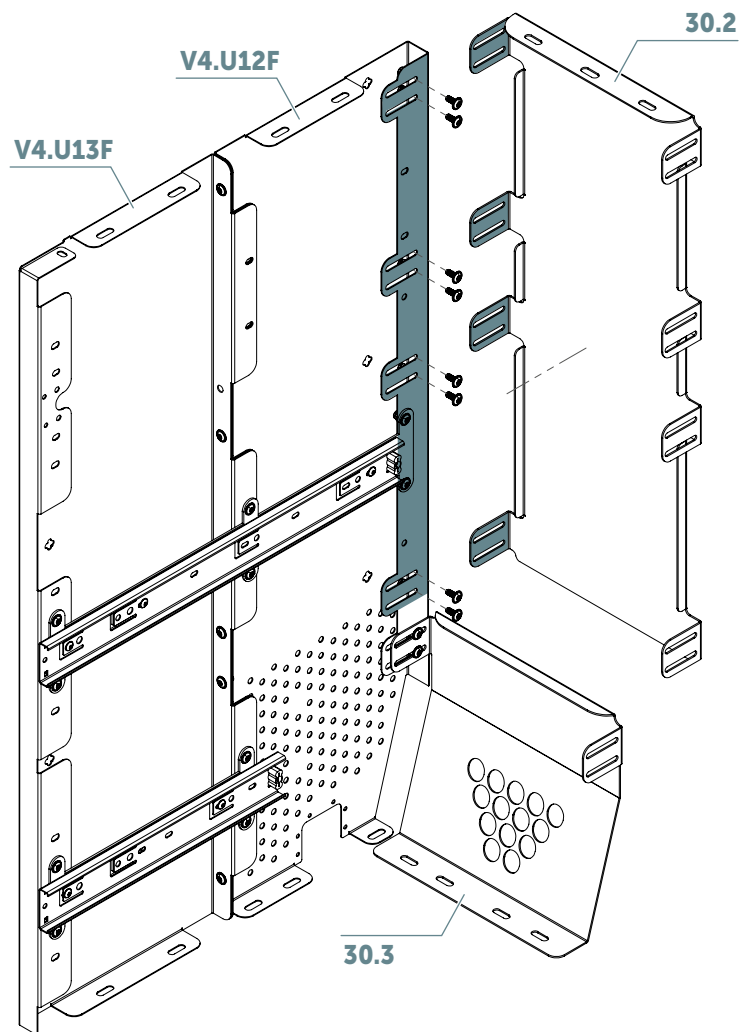


M5x12
ilość 8x



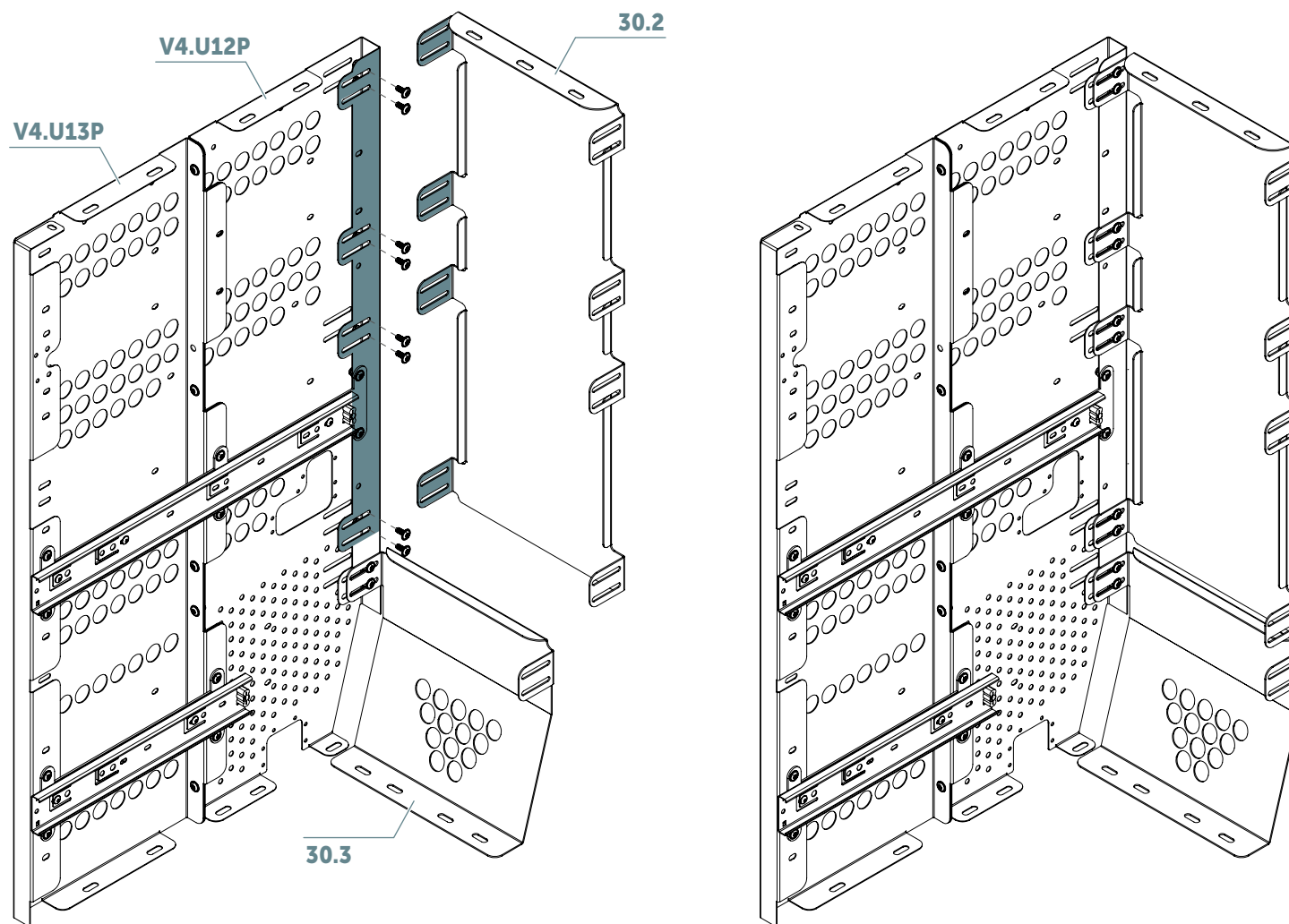
NS-L W M5
ilość 8x

PL



F+2D

Wersja z perforacją



Krok 5



Imbus



Klucz płaski

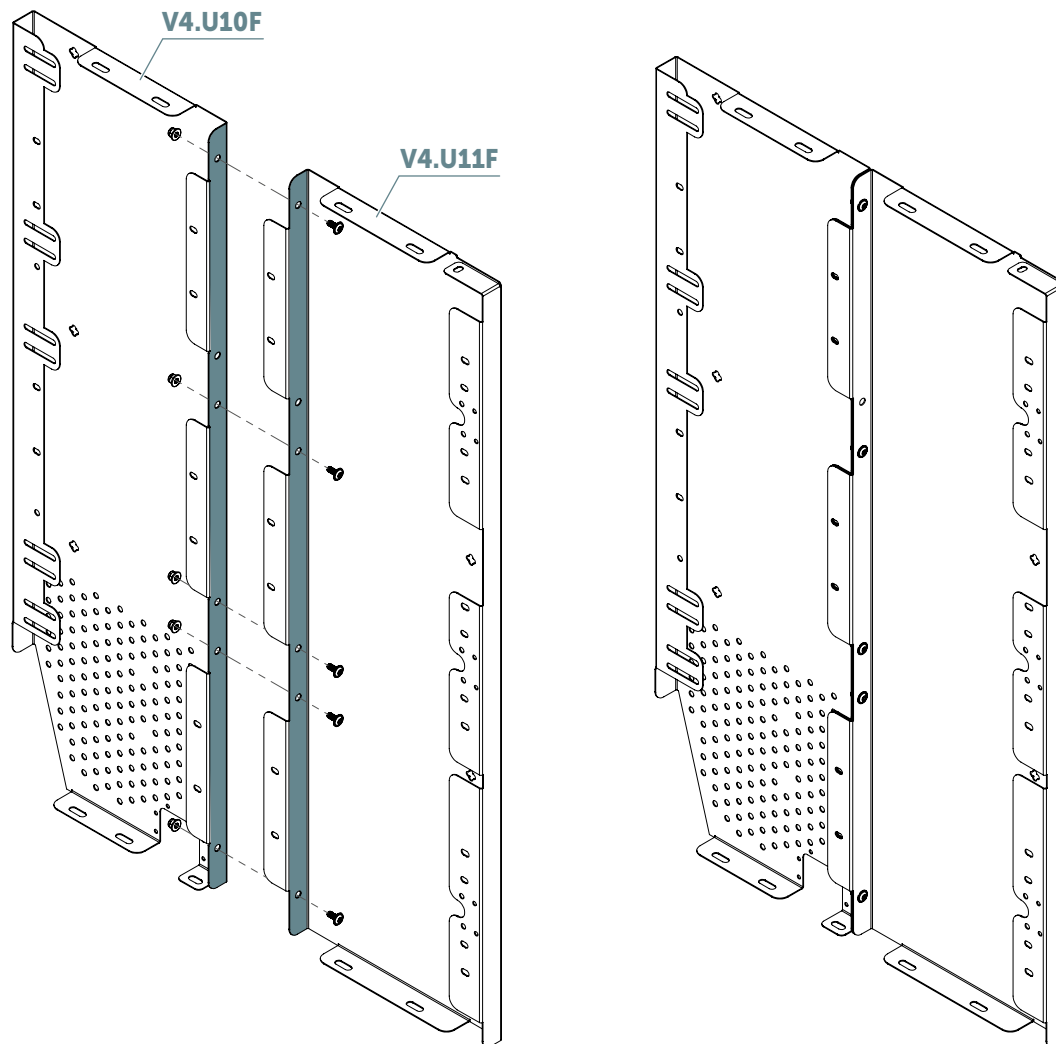


M5x12
ilość 5x



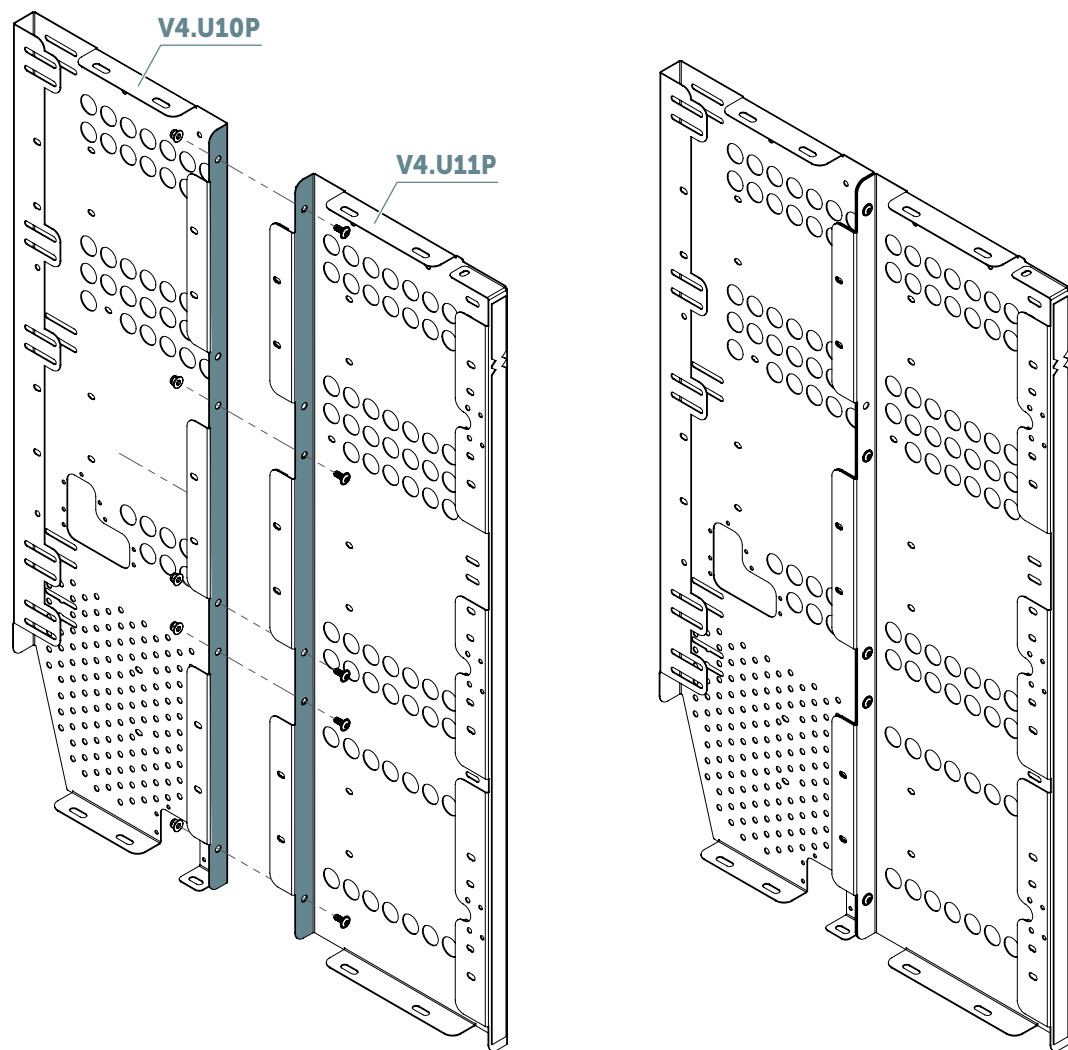
NS-L W M5
ilość 5x

PL



F+2D

Wersja z perforacją



Krok 6



Imbus



Klucz płaski

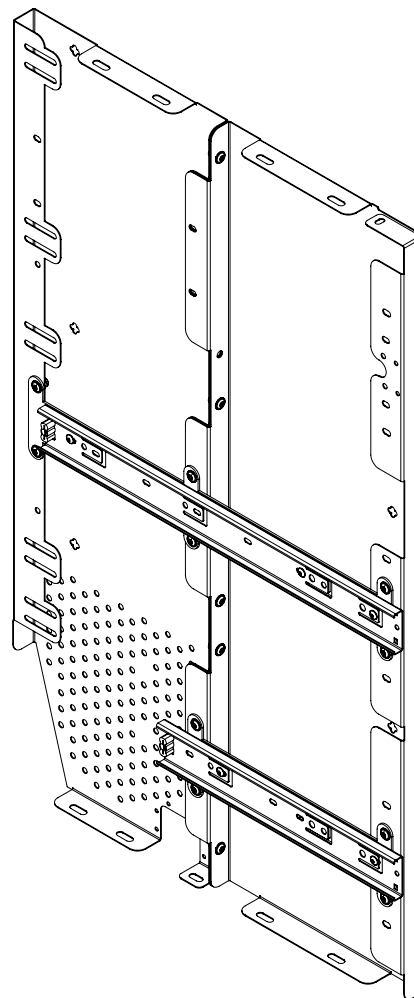
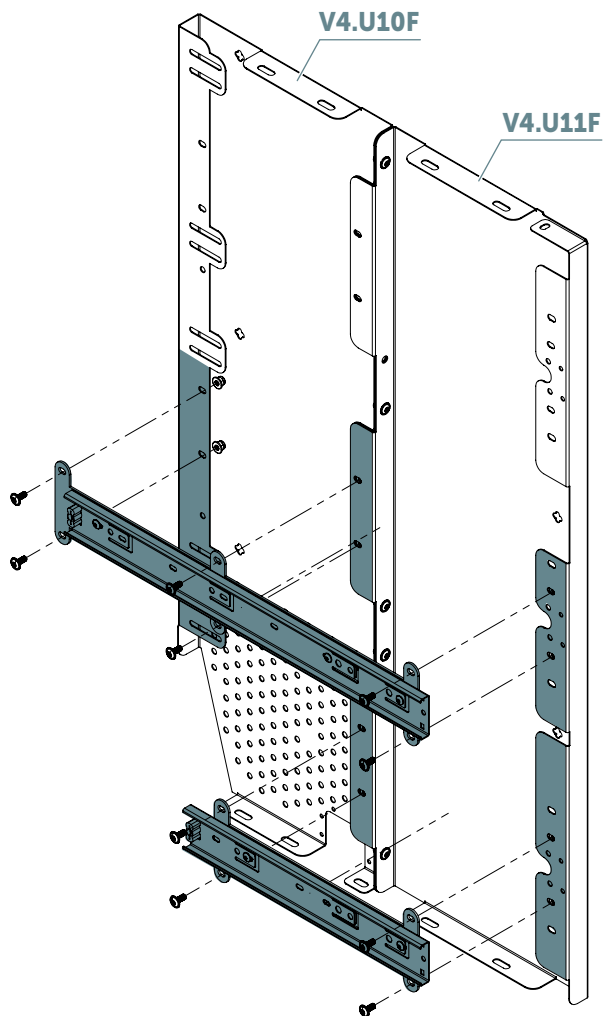


M5x12
ilość 10x



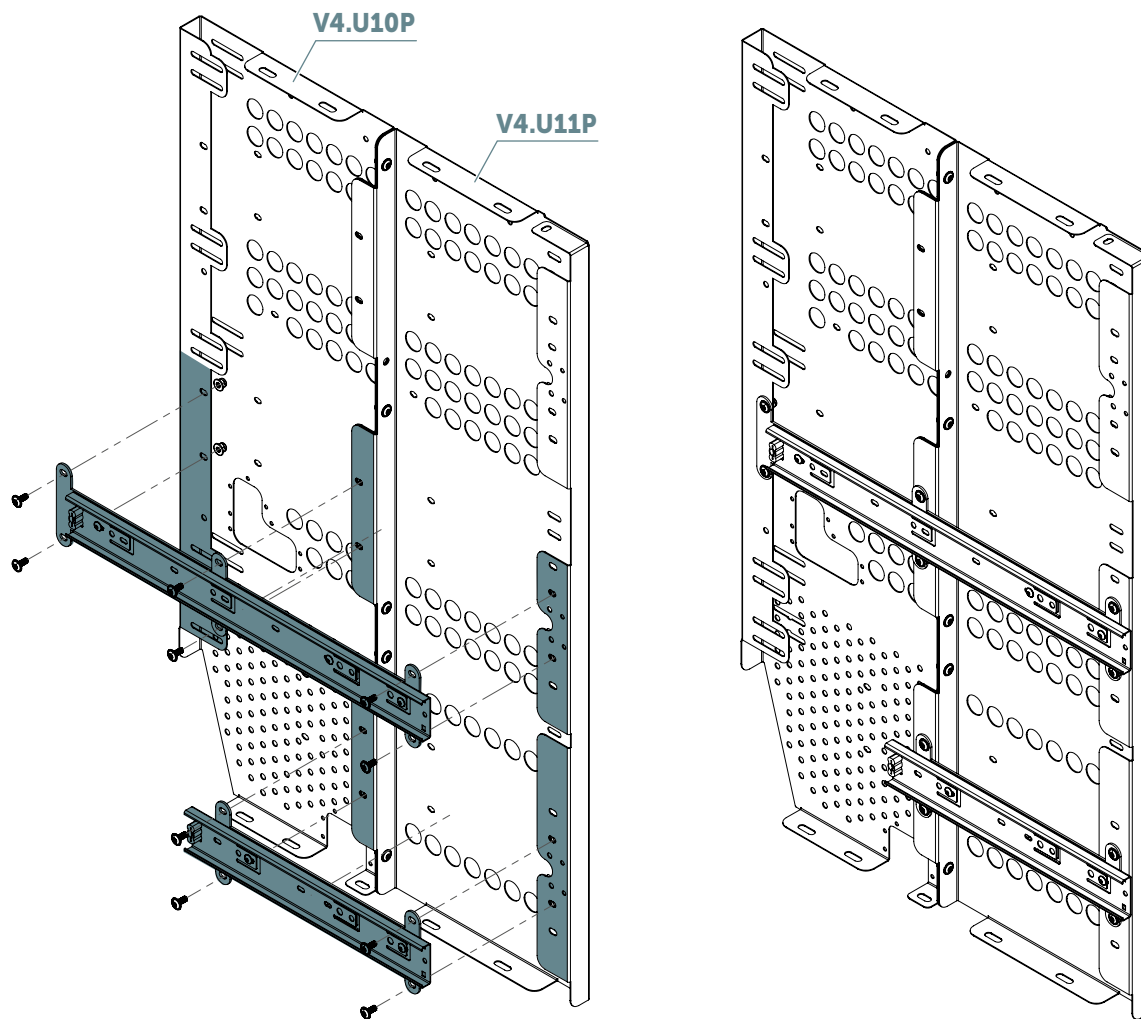
NS-L W M5
ilość 10x

PL



F+2D

Wersja z perforacją



Krok 7



Imbus



Klucz płaski

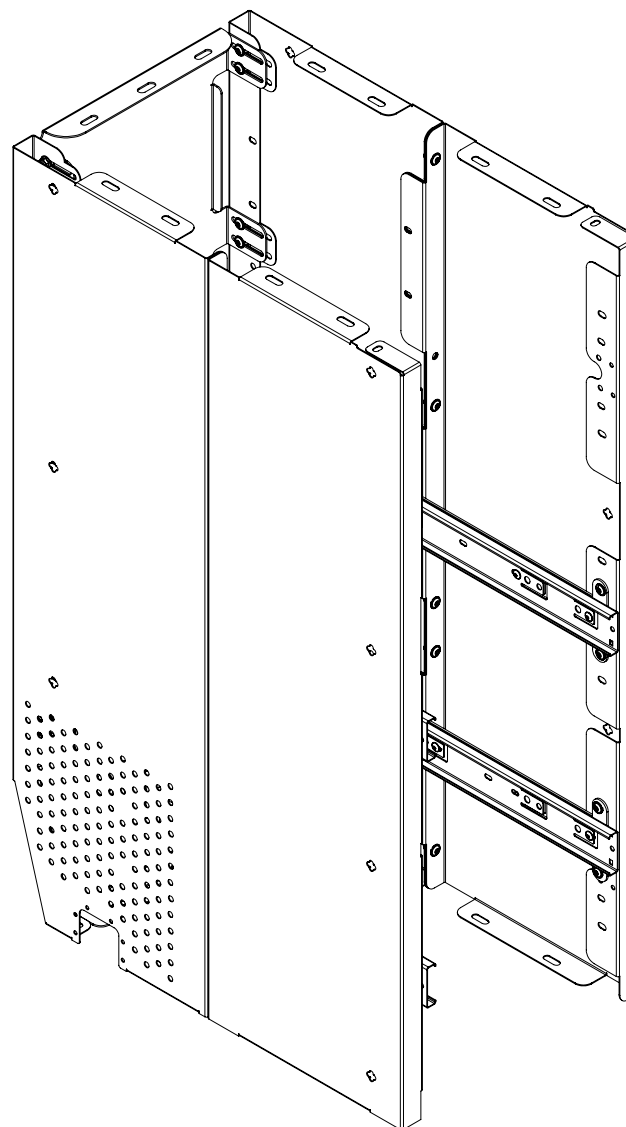
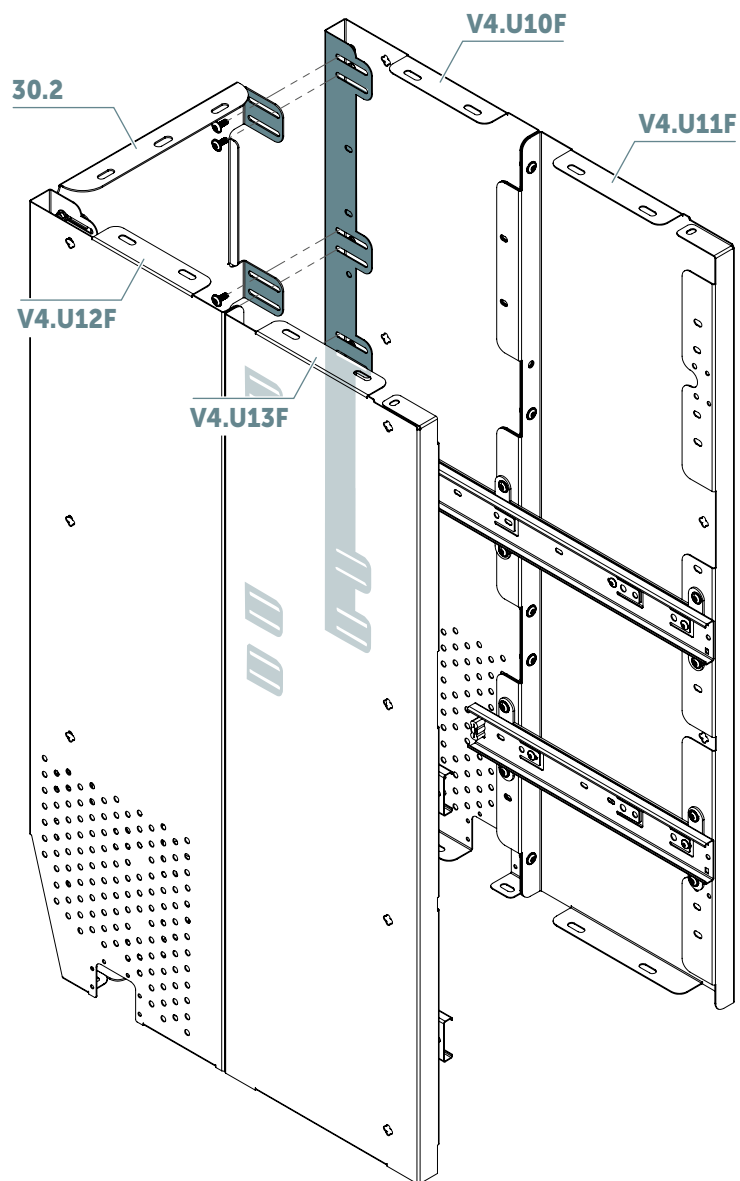


M5x12
ilość 10x



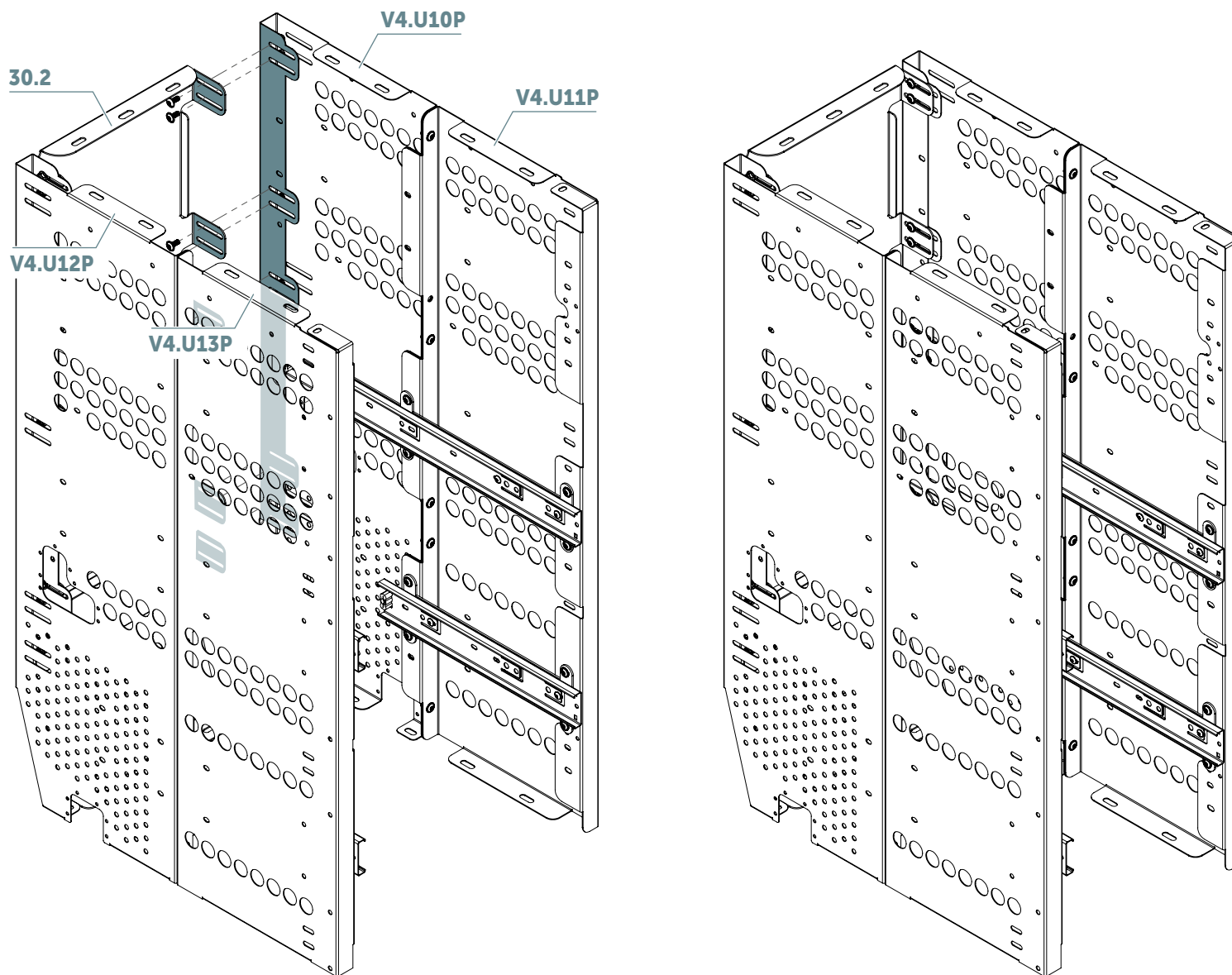
NS-L W M5
ilość 10x

PL



F+2D

Wersja z perforacją



Krok 8



Imbus



Klucz płaski

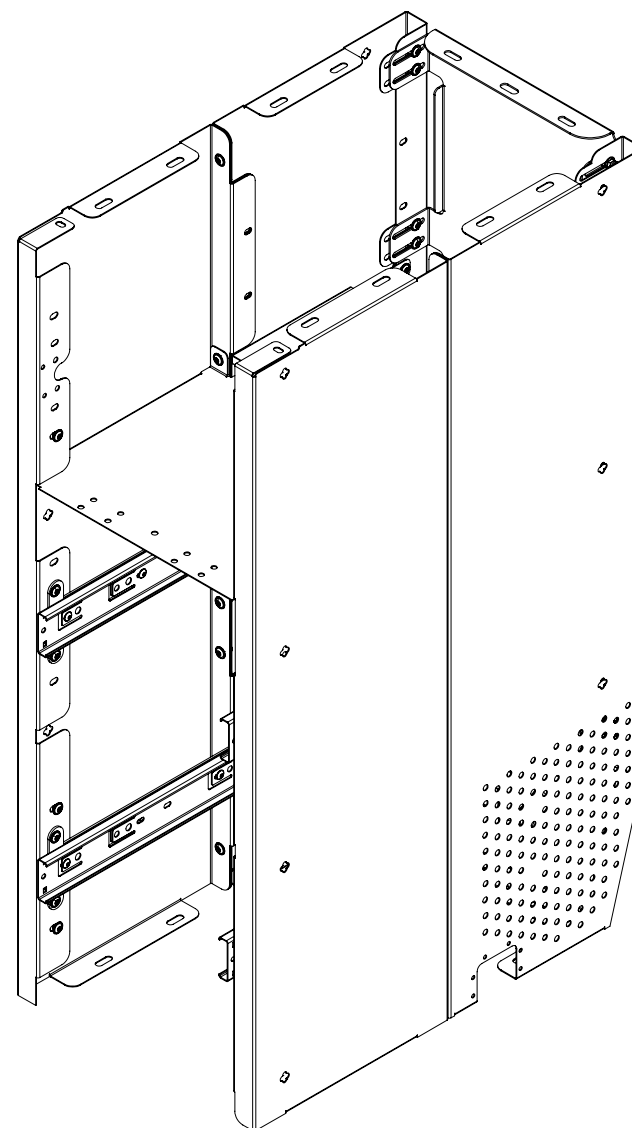
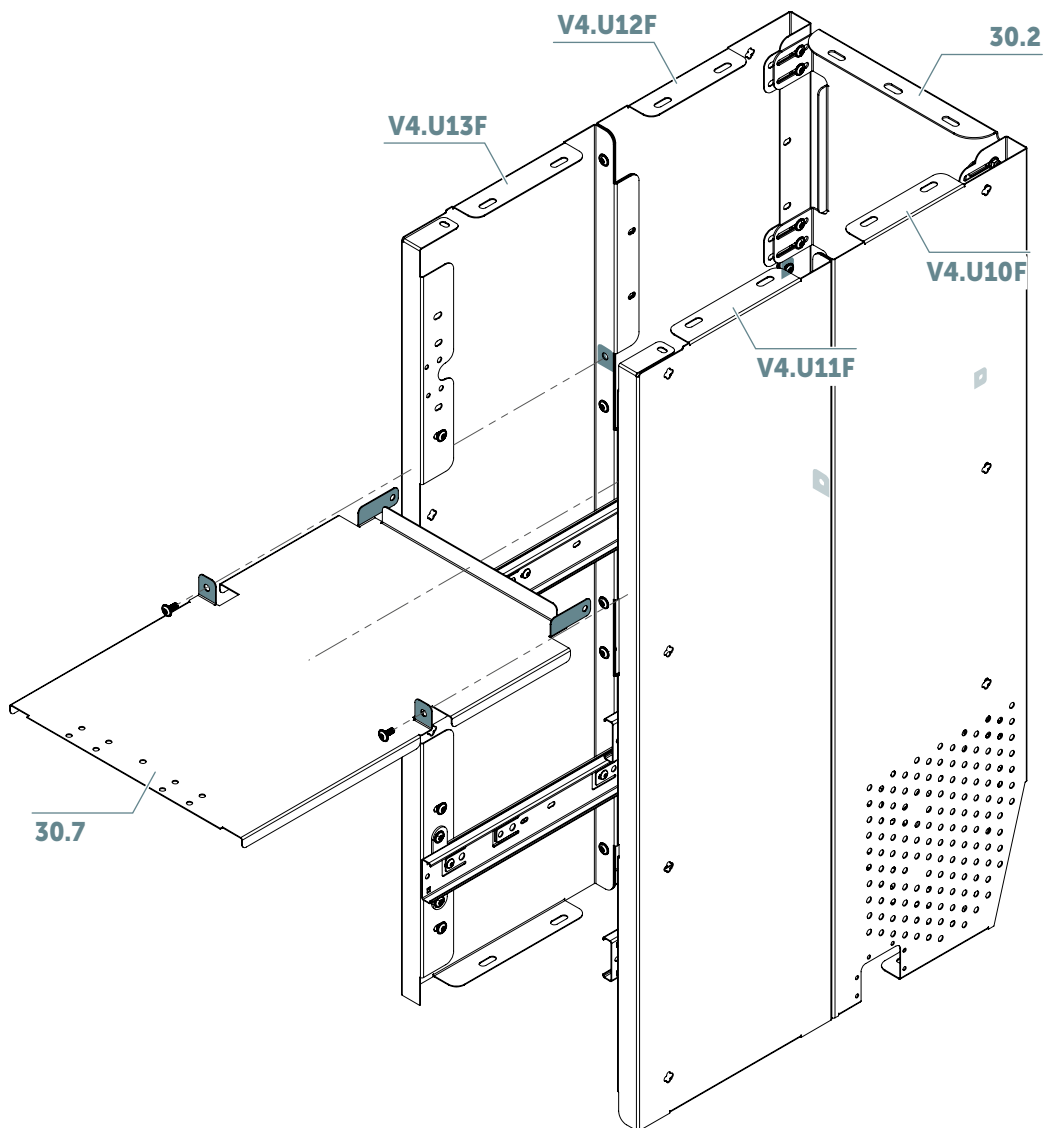


M5x12
ilość:4x



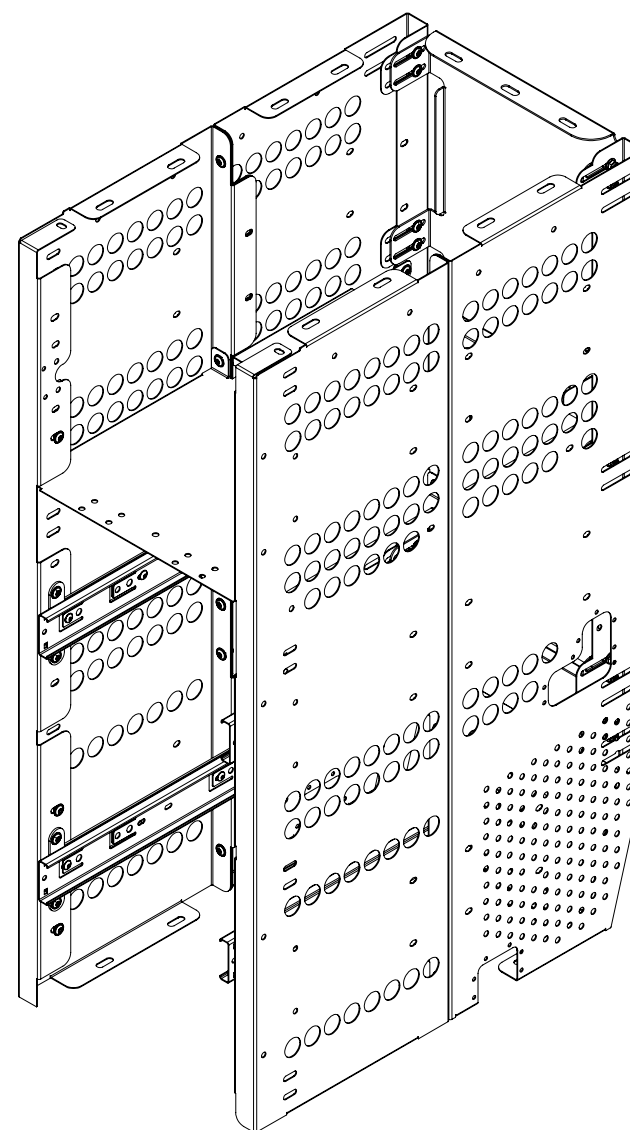
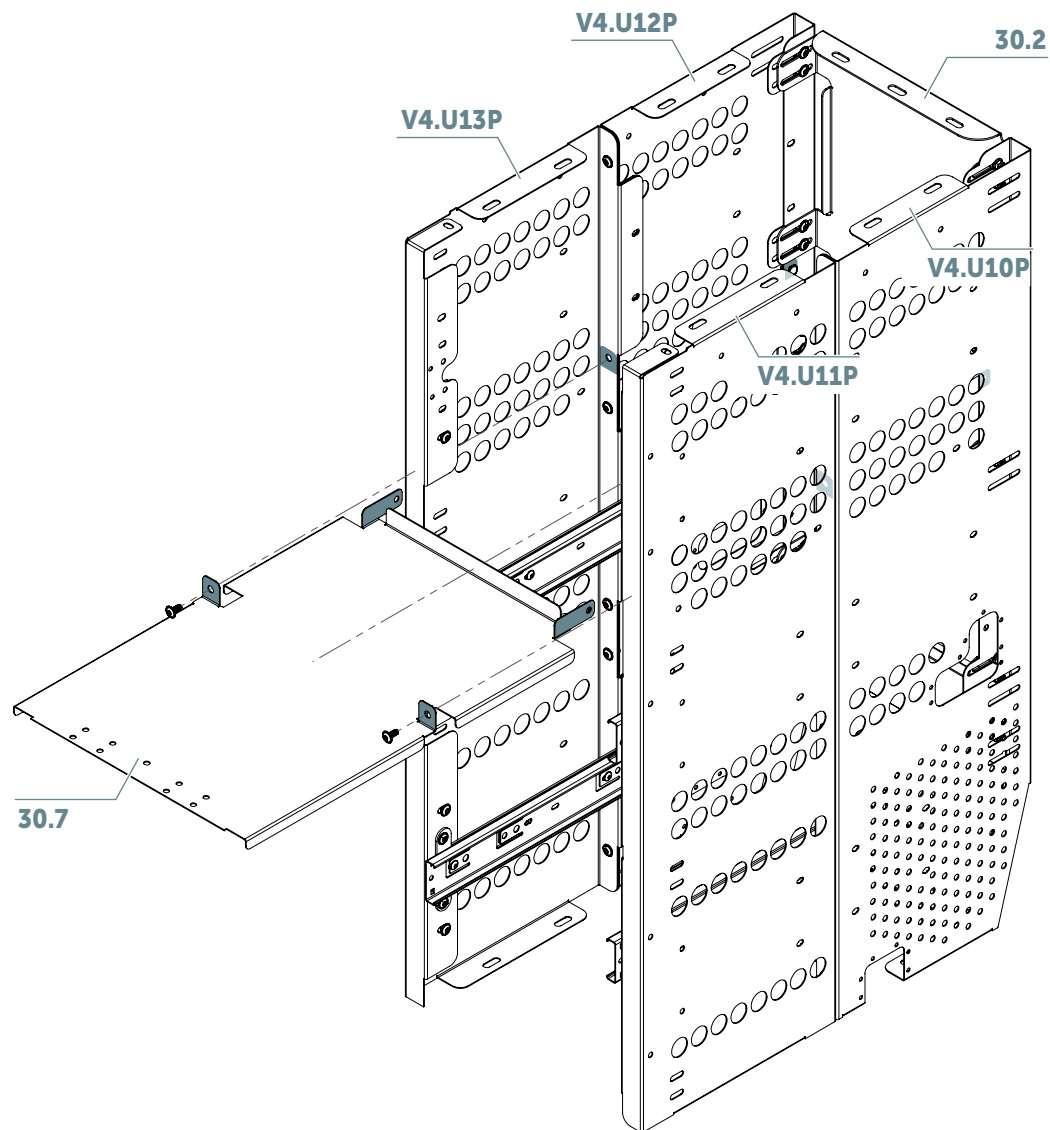
NS-L W M5
ilość: 4x

PL



F+2D

Wersja z perforacją



Krok 9



Imbus



Klucz płaski

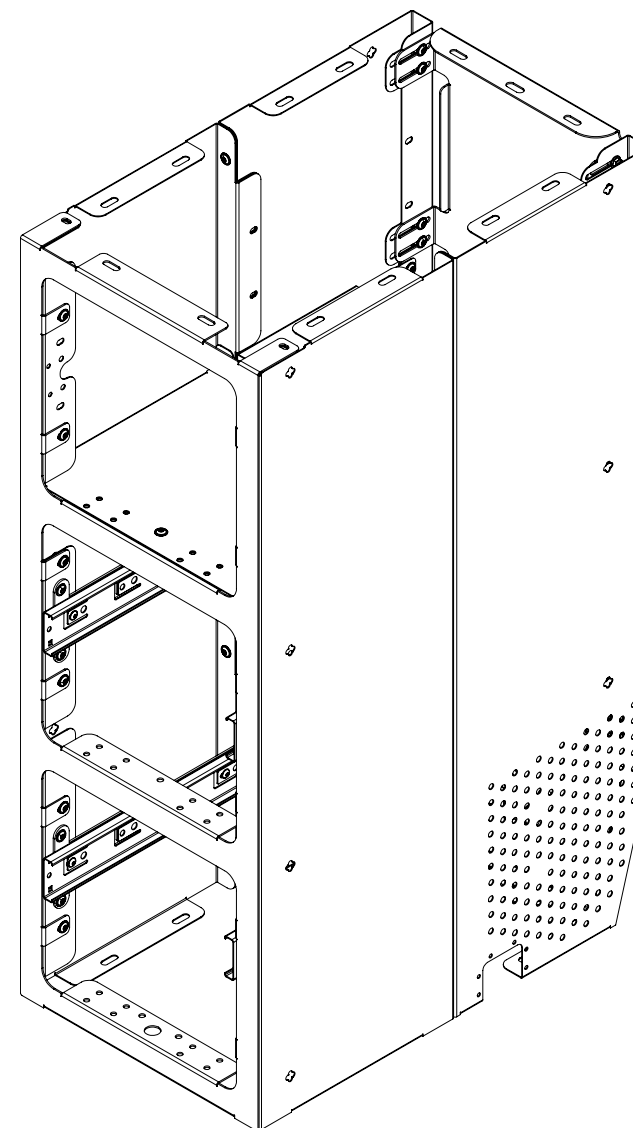
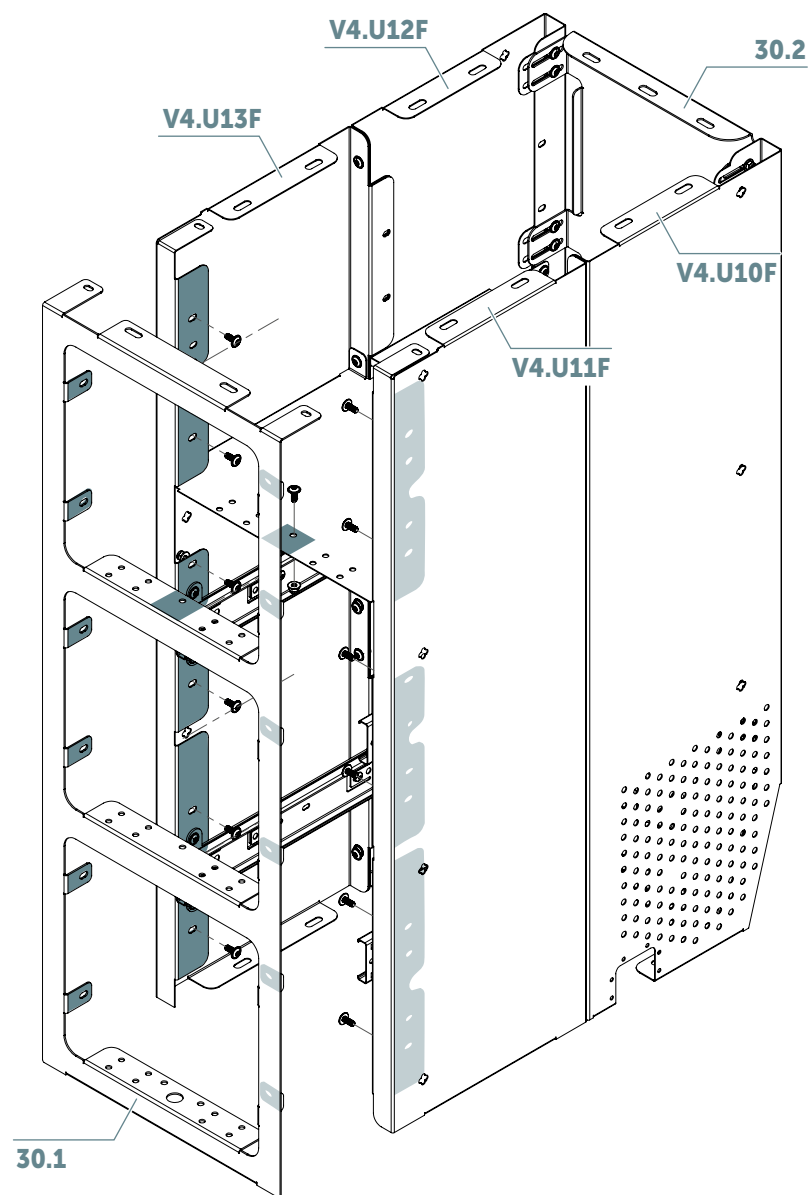


M5x12
ilość 13x



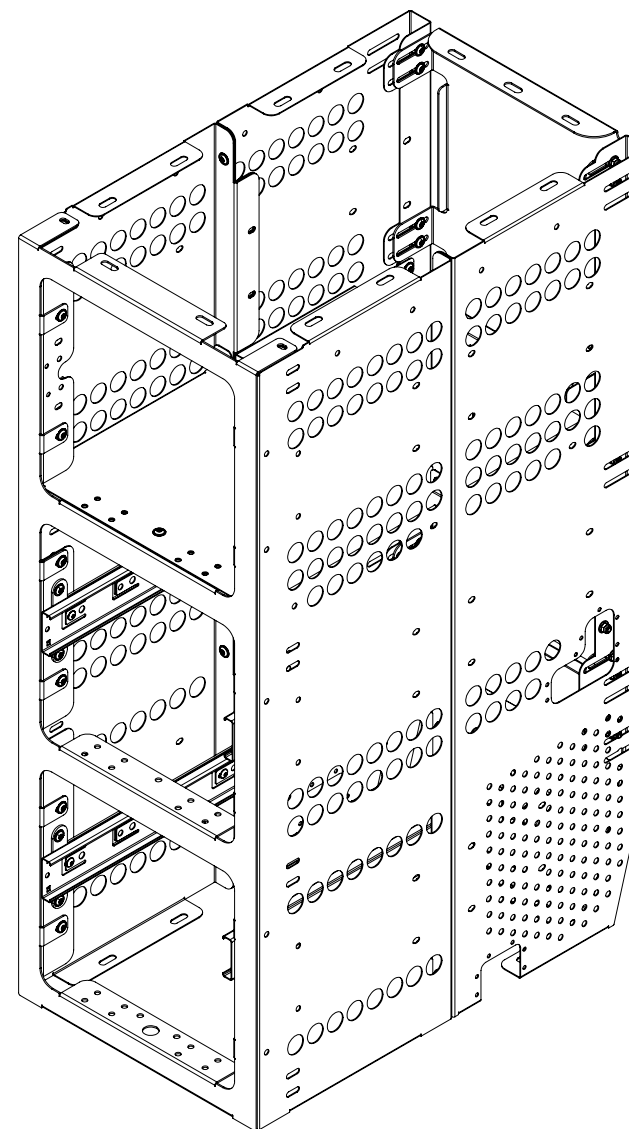
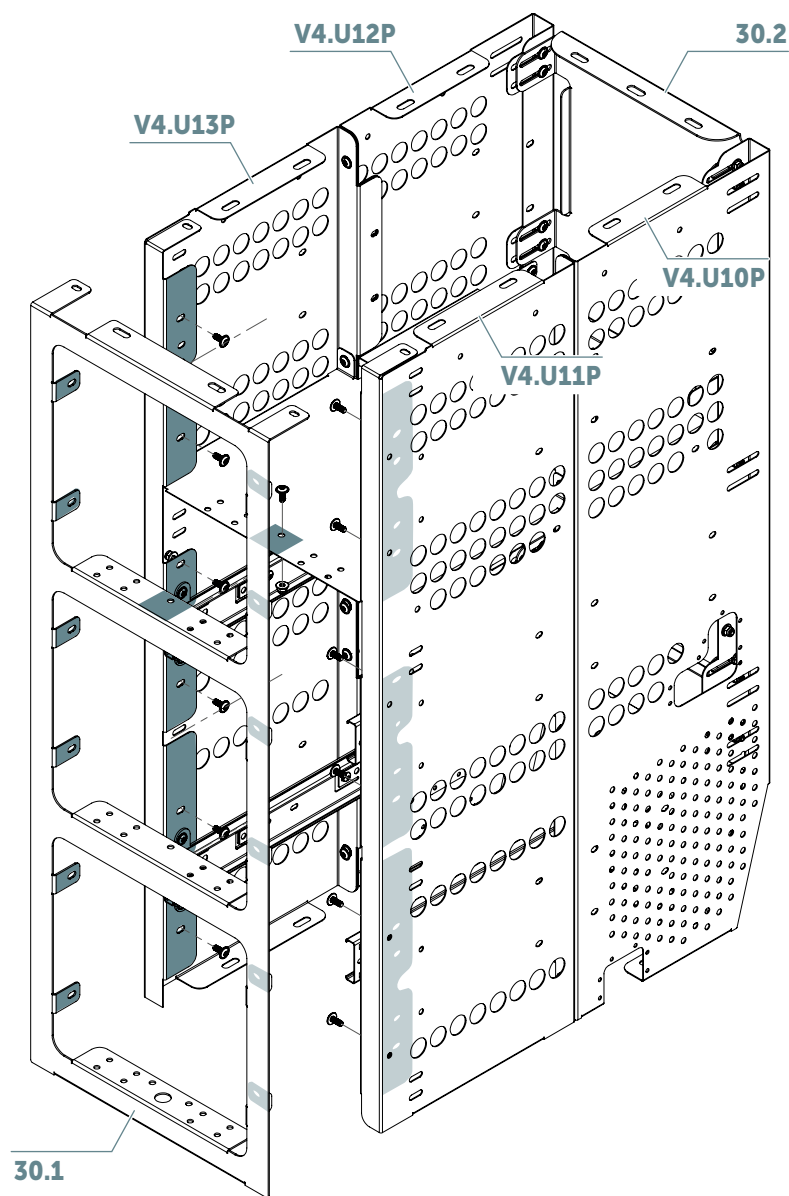
NS-L W M5
ilość 13x

PL



F+2D

Wersja z perforacją



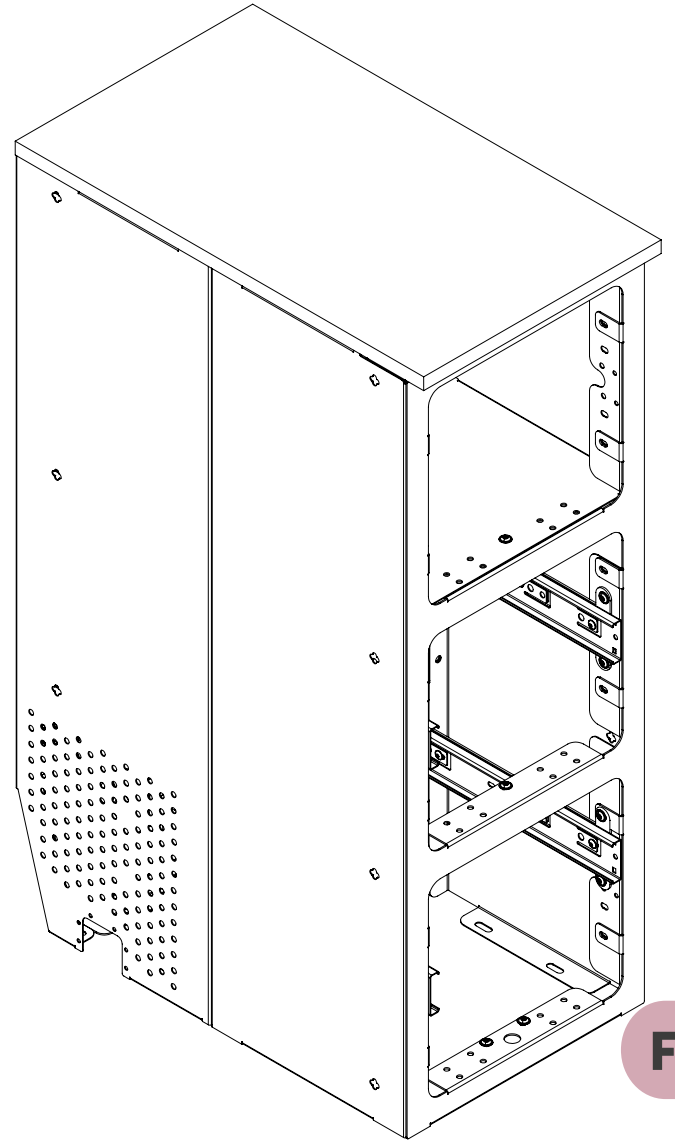
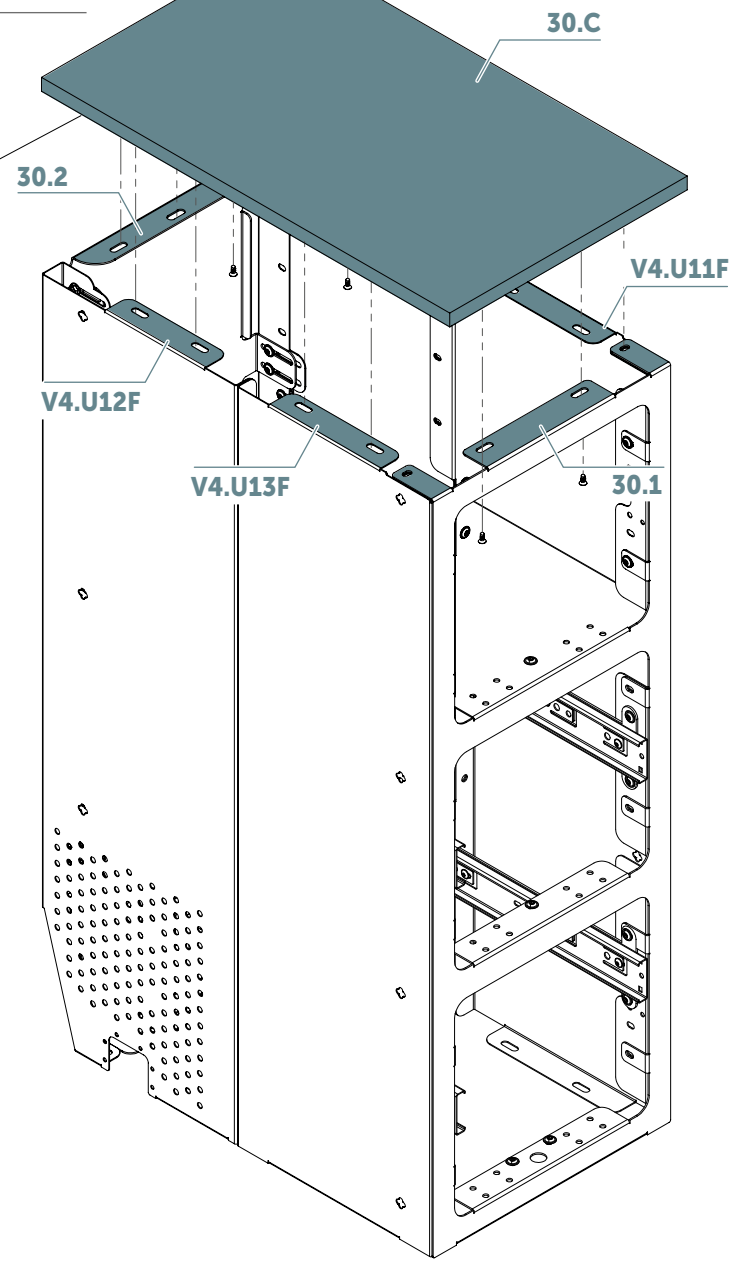
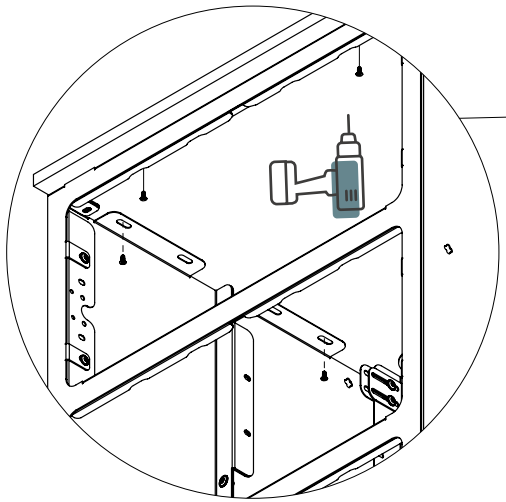
Krok 10



Wkrętarka

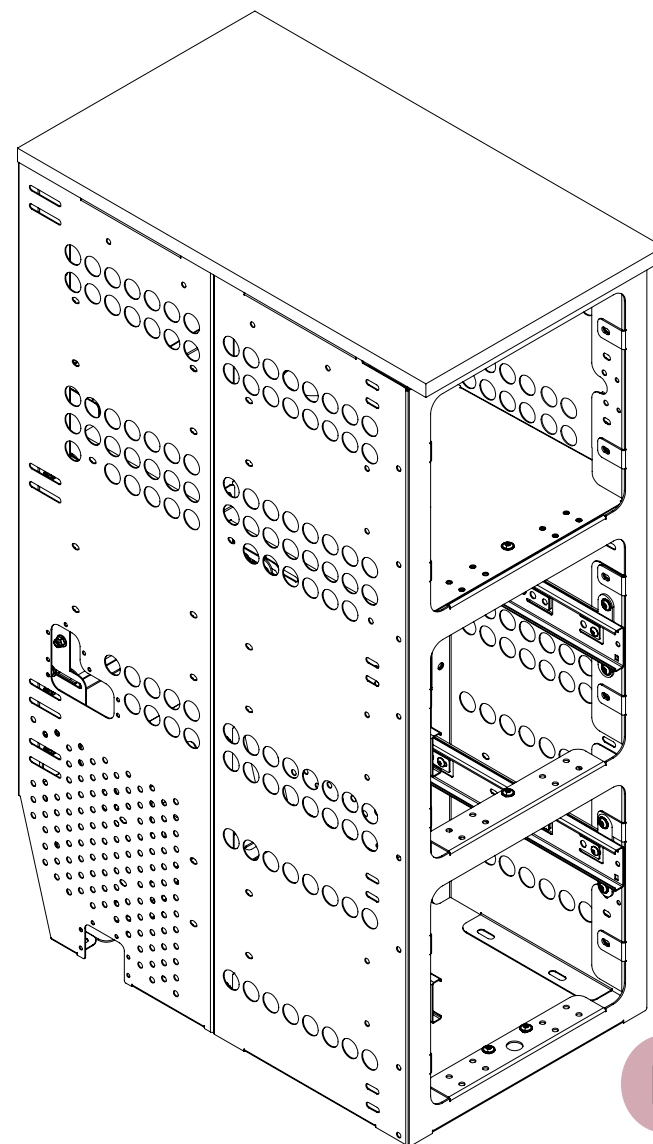
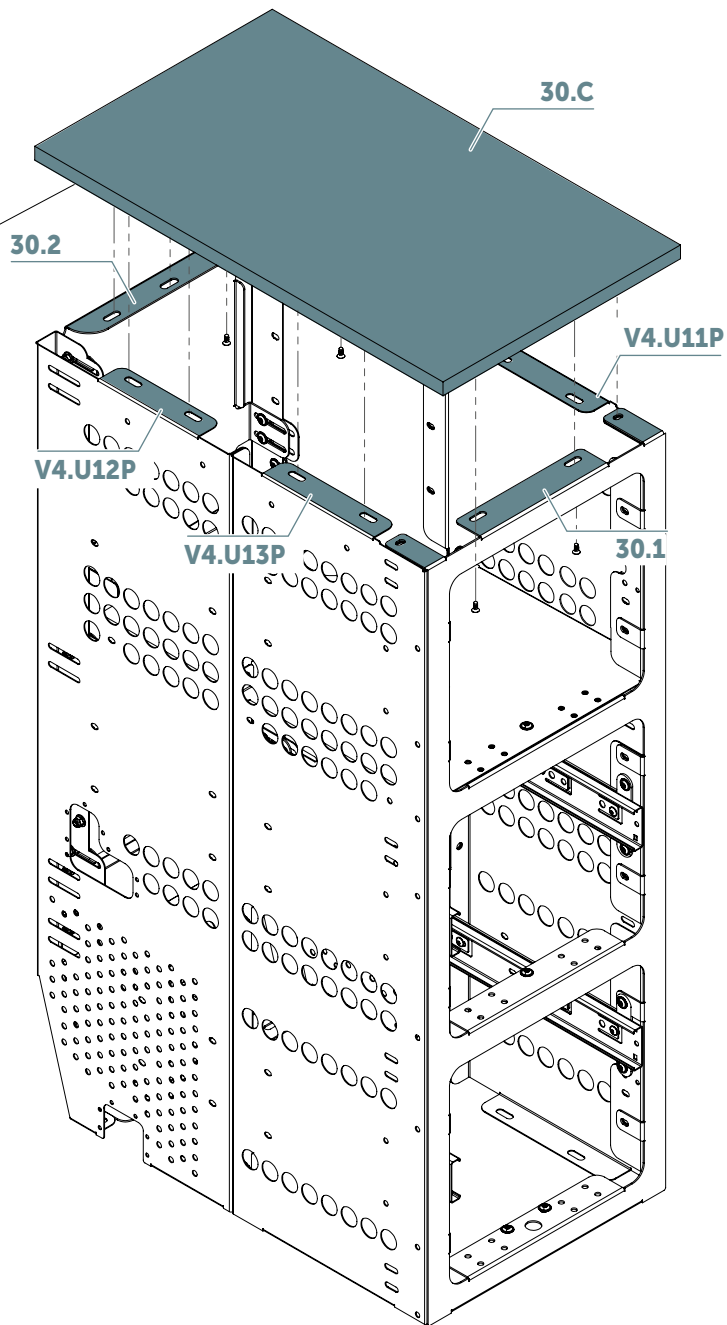
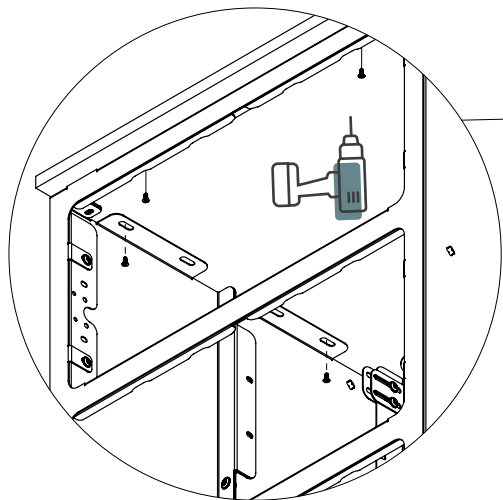


WSS 4,2x13
15x



F+2D

Wersja z perforacją



Krok 11



Imbus



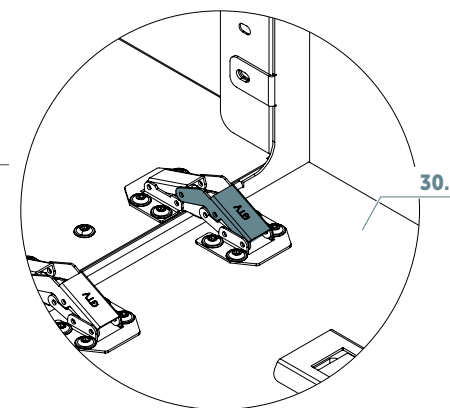
Klucz płaski



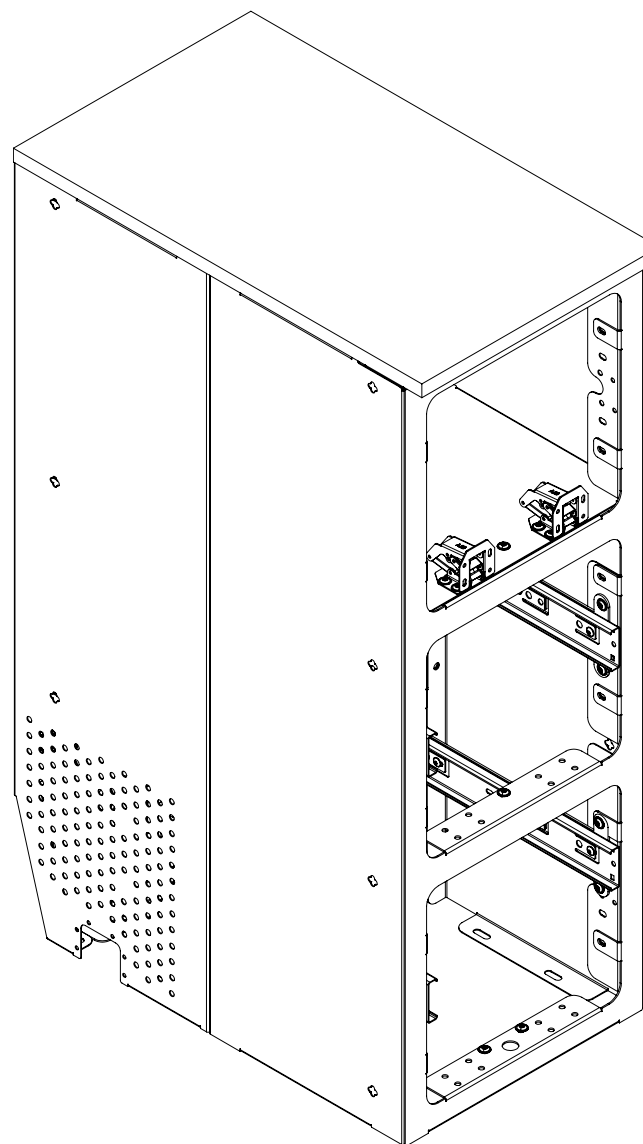
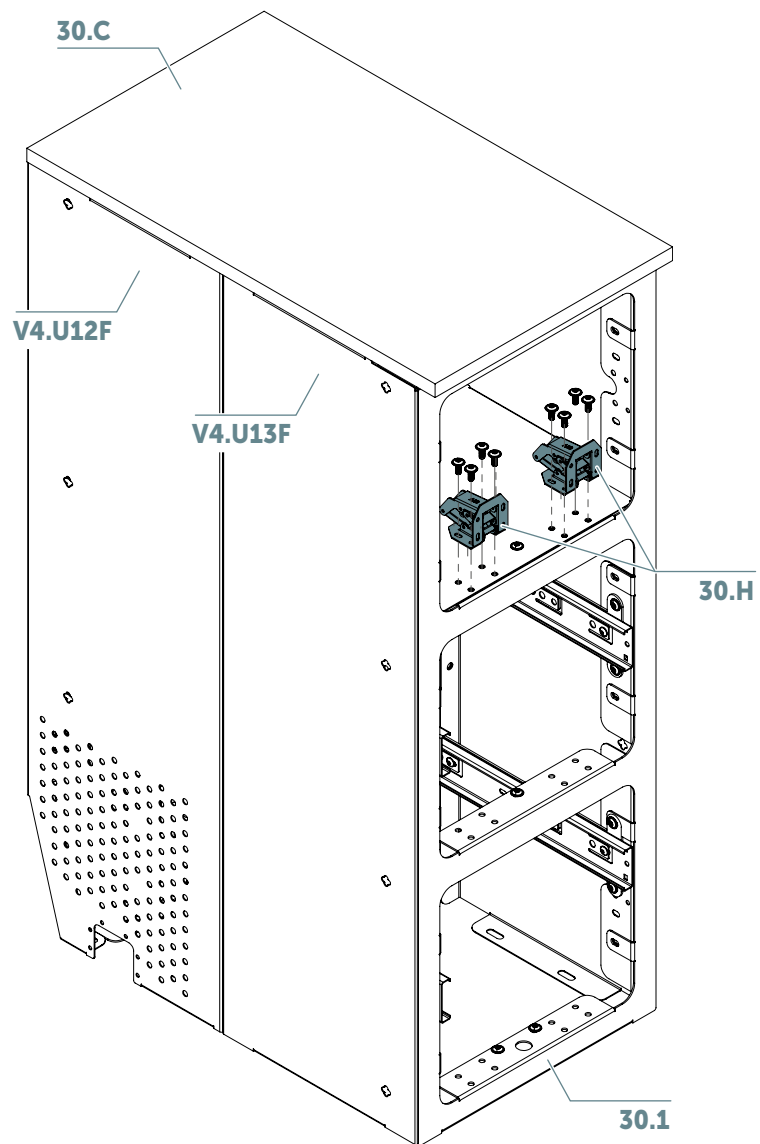
M4x10
ilość 8x



NS-L W M4
ilość 8x

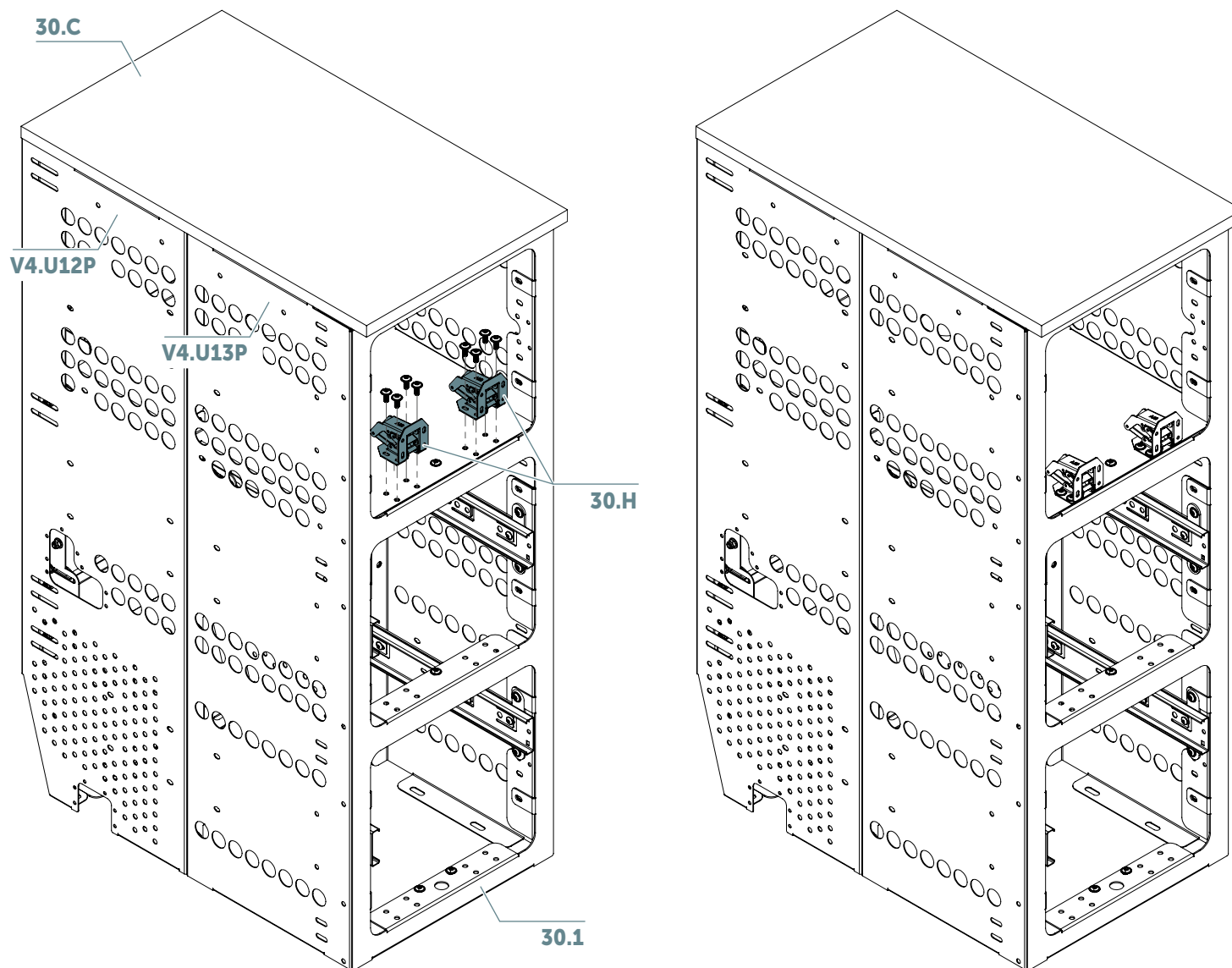


PL



F+2D

Wersja z perforacją



Krok 12



Imbus

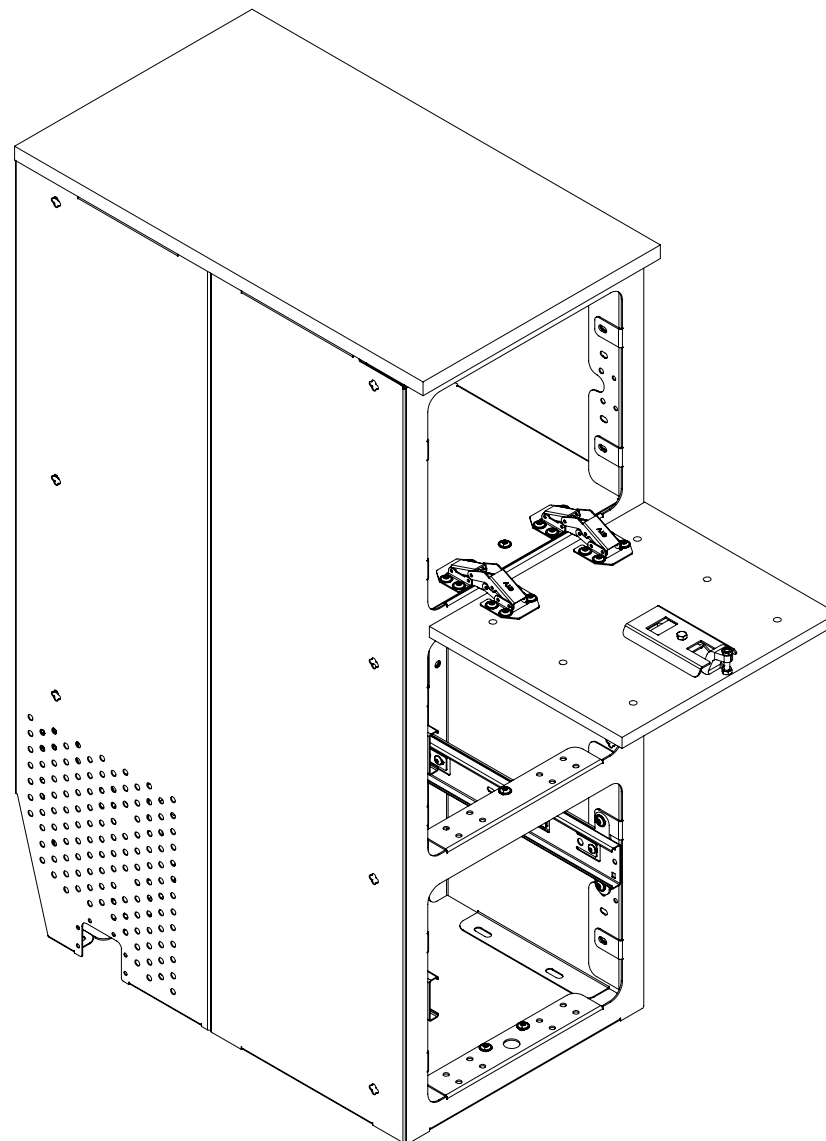
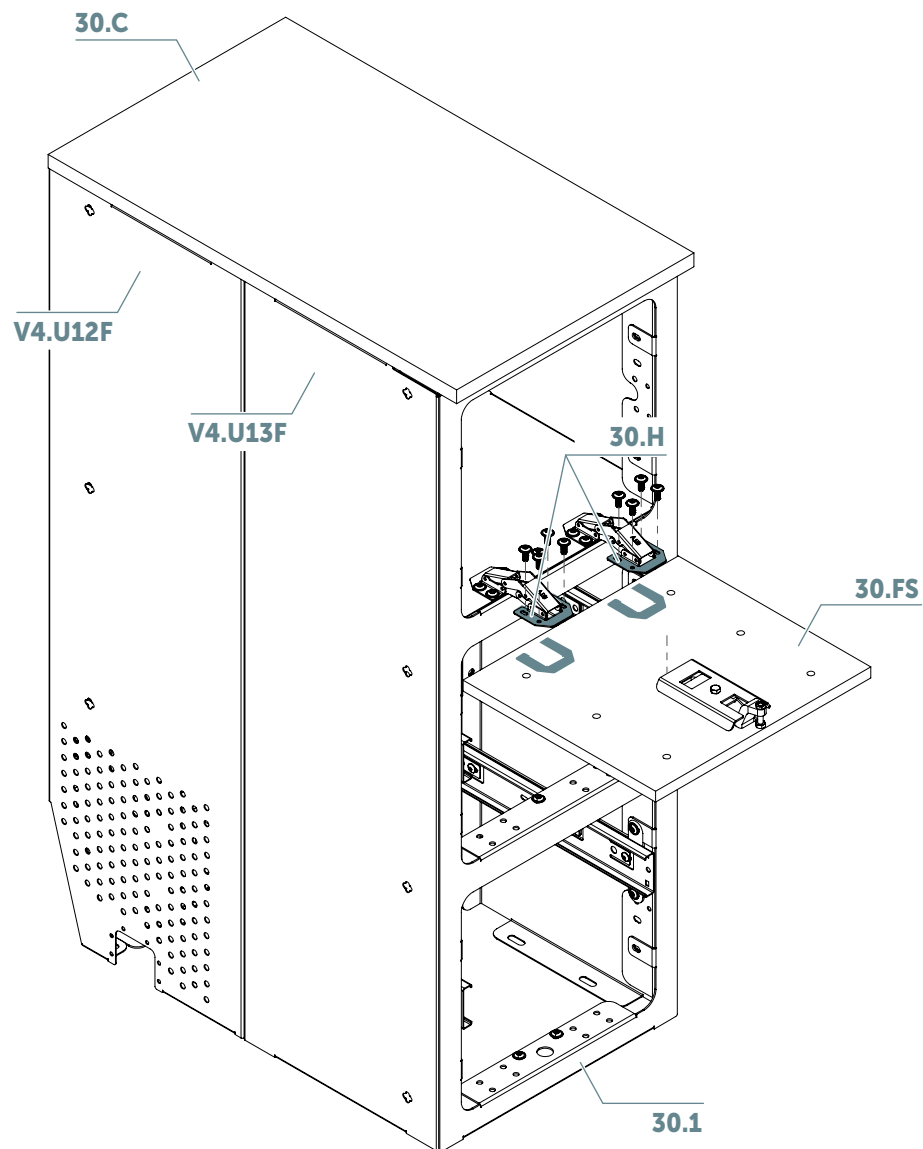


Klucz płaski



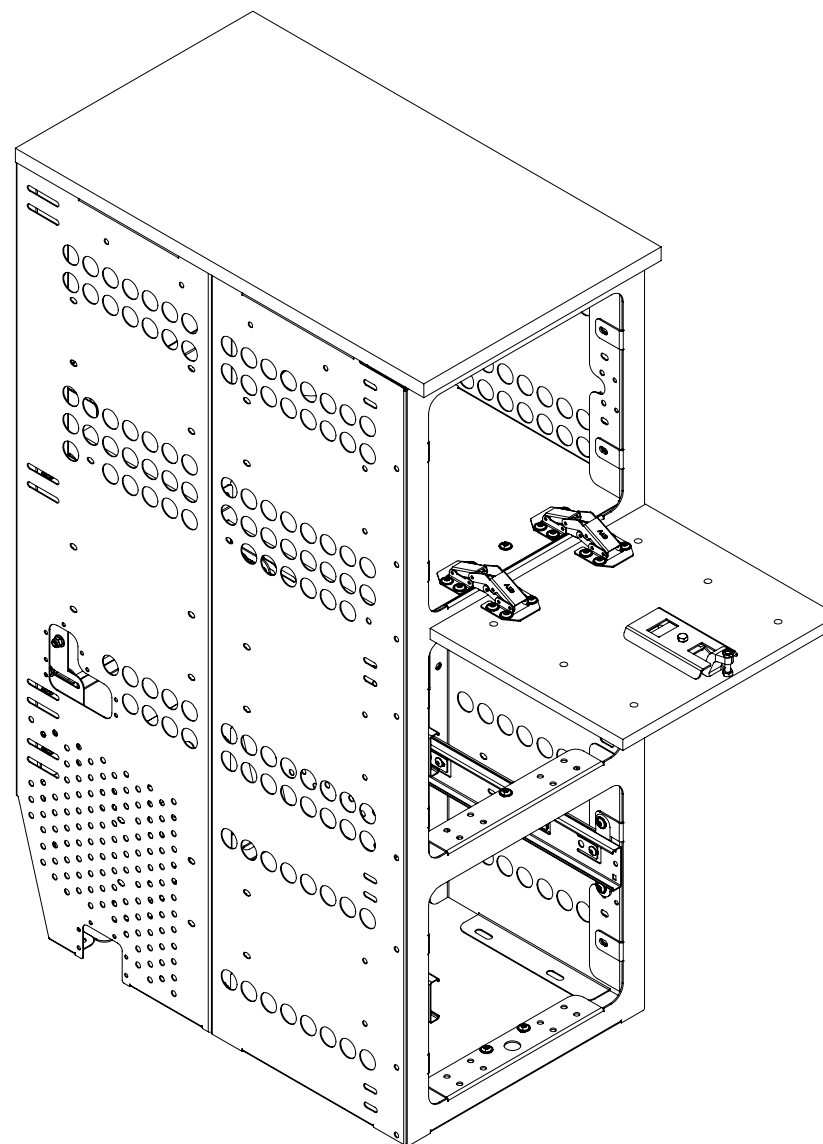
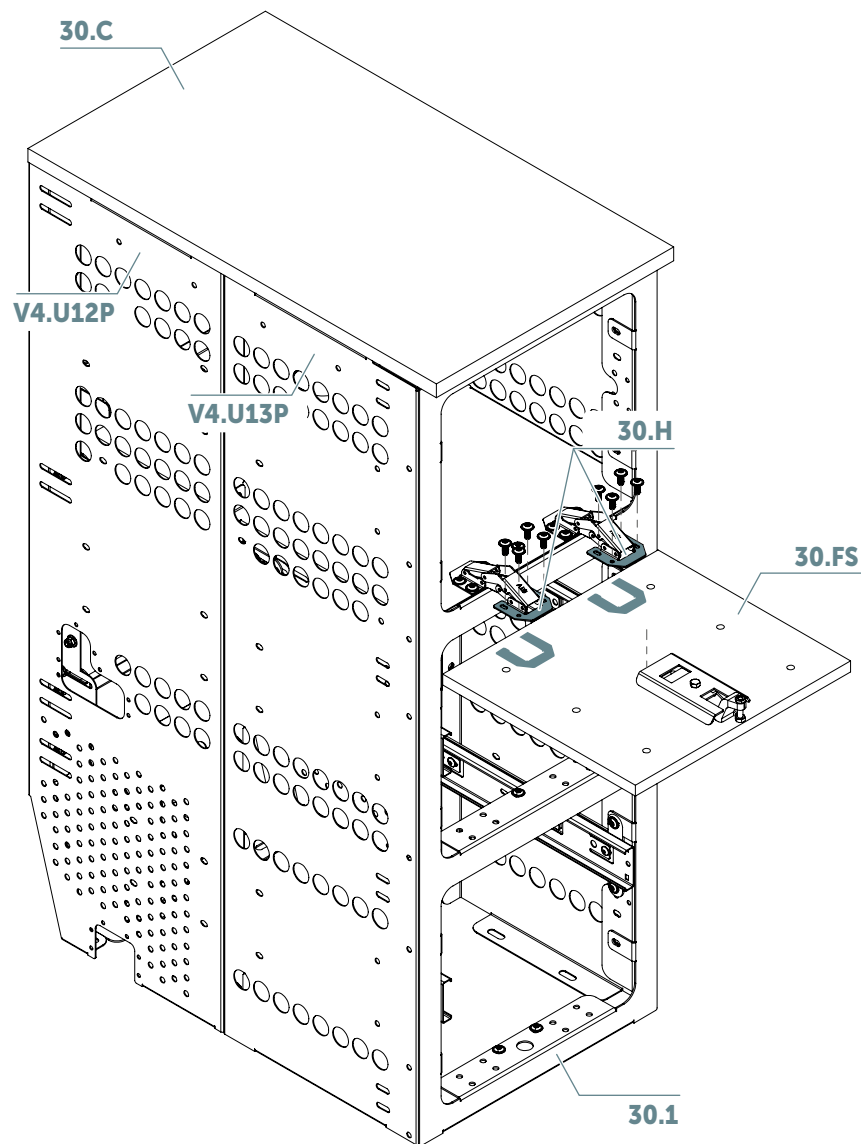
M4x10
ilość 8x

PL

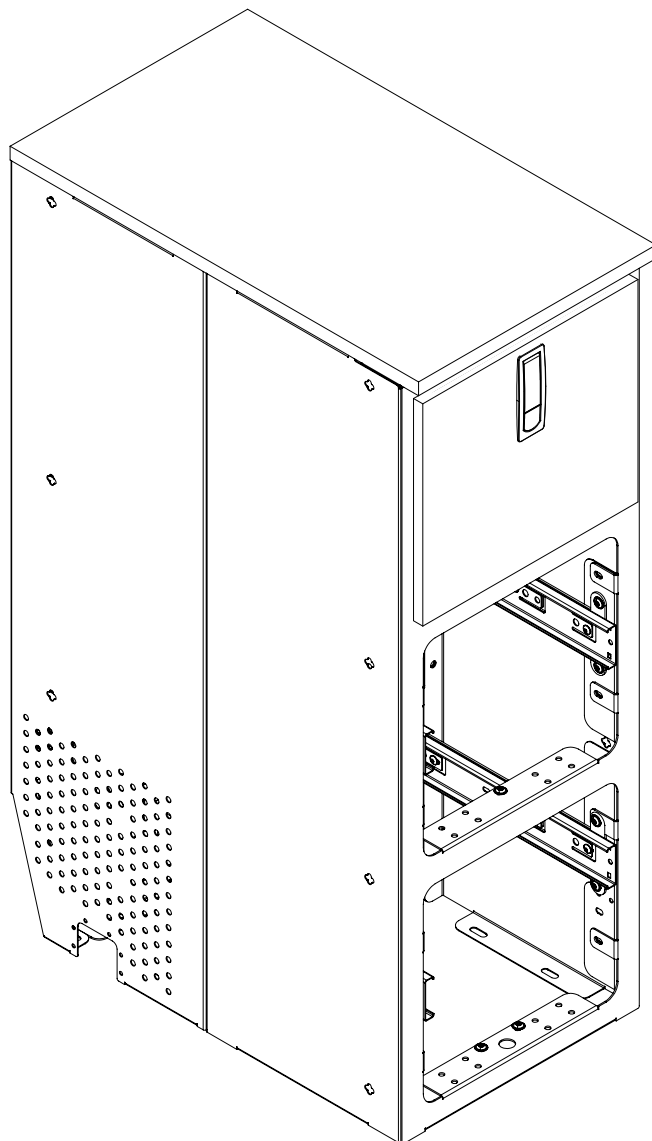


F+2D

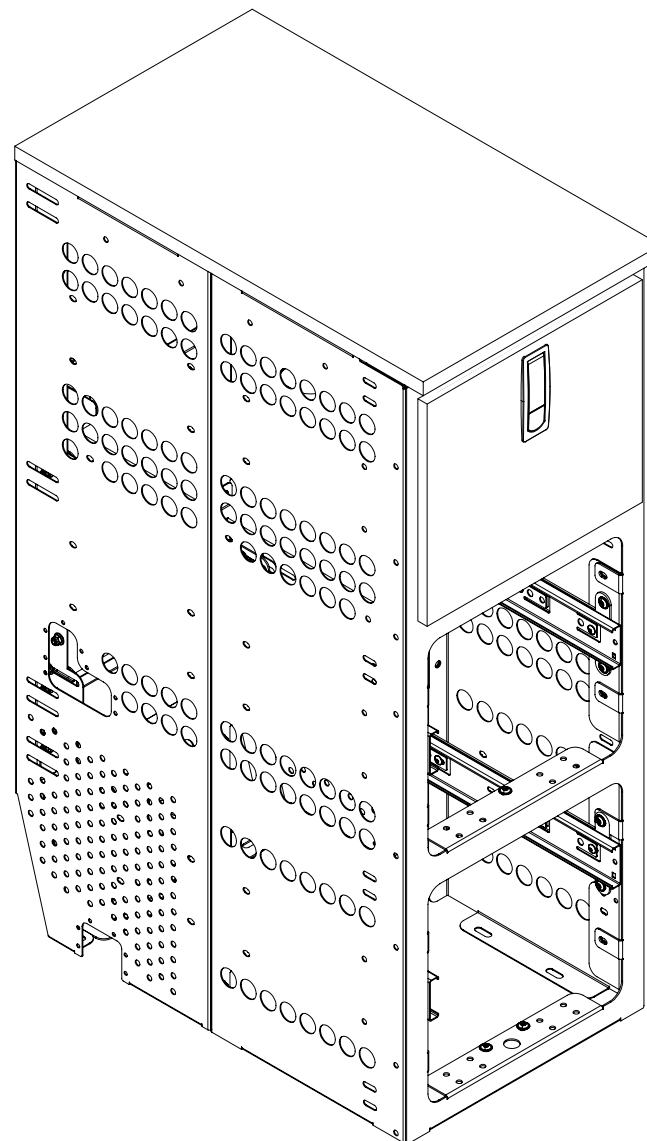
Wersja z perforacją



Wersja bez perforacji



Wersja z perforacją



F+2D

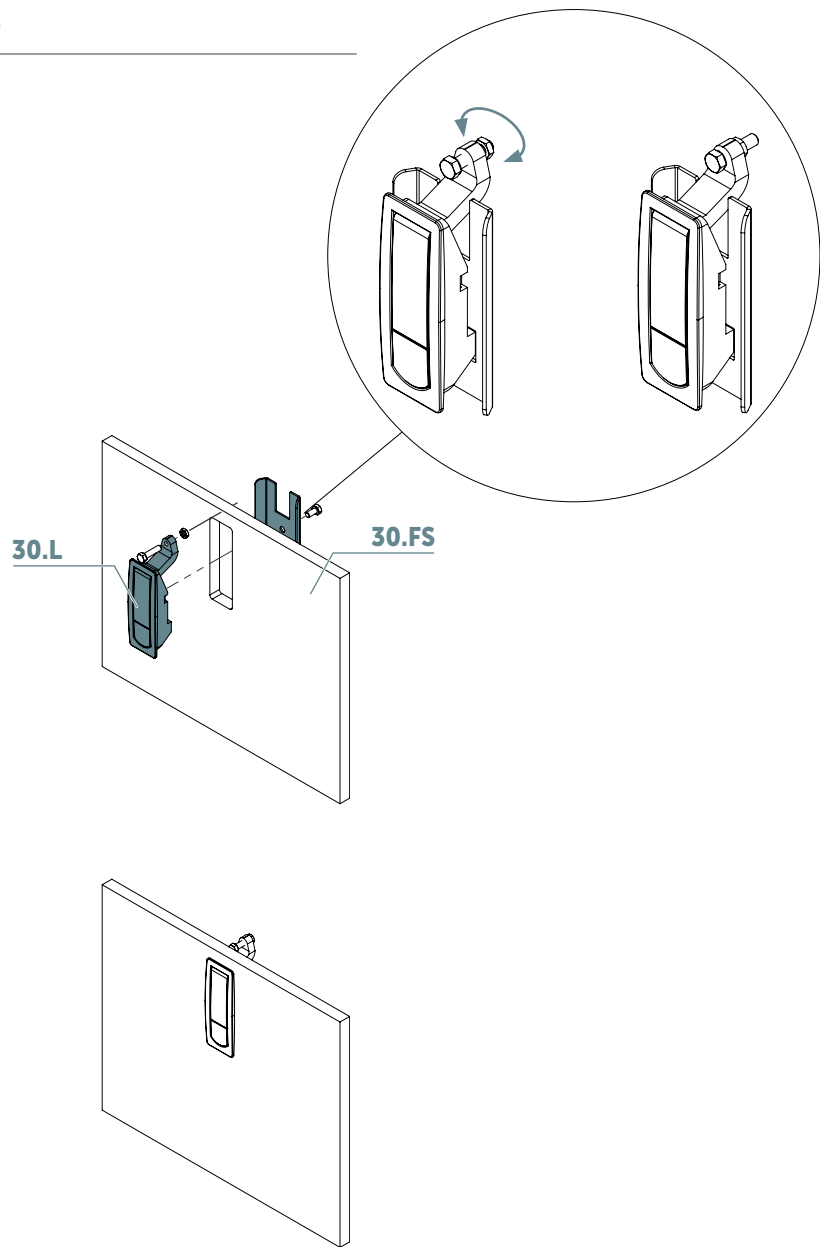
Krok 13



Imbus



Klucz płaski



Krok 14



Imbus



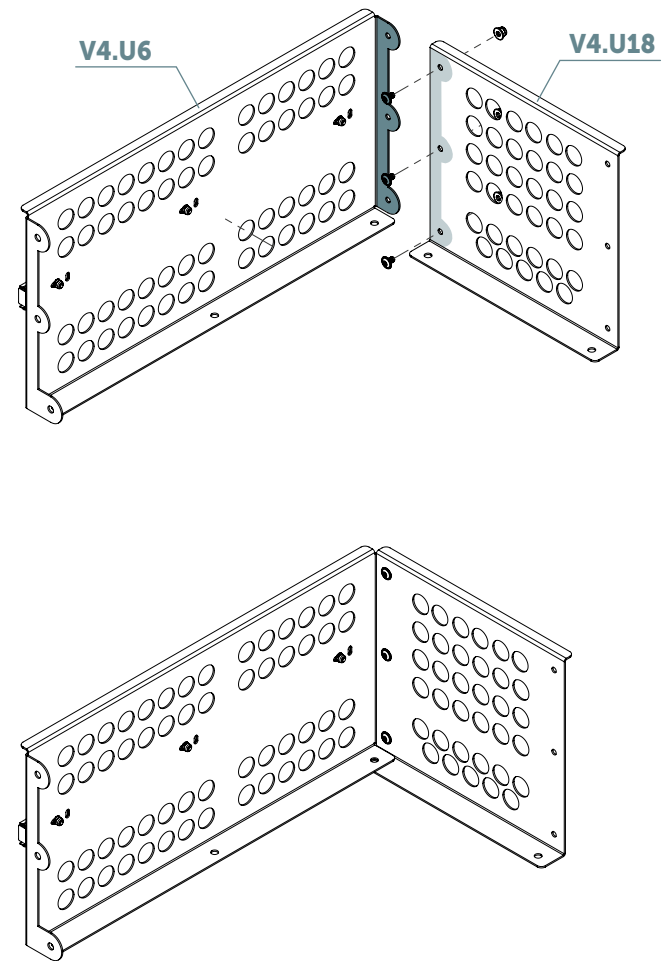
Klucz płaski



M5x12
ilość 3x



NS-L W M5
ilość 3x



Krok 15



Imbus



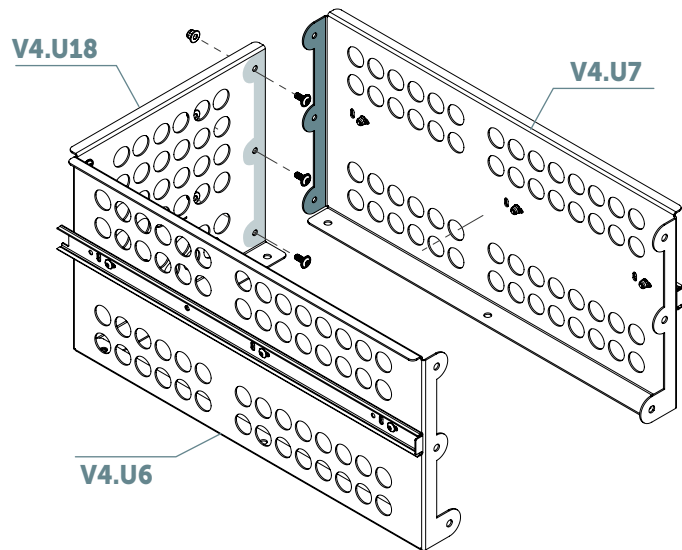
Klucz płaski



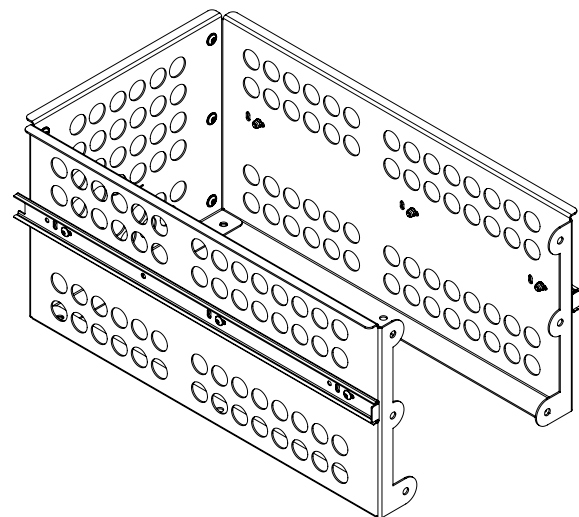
M5x12
ilość 3x



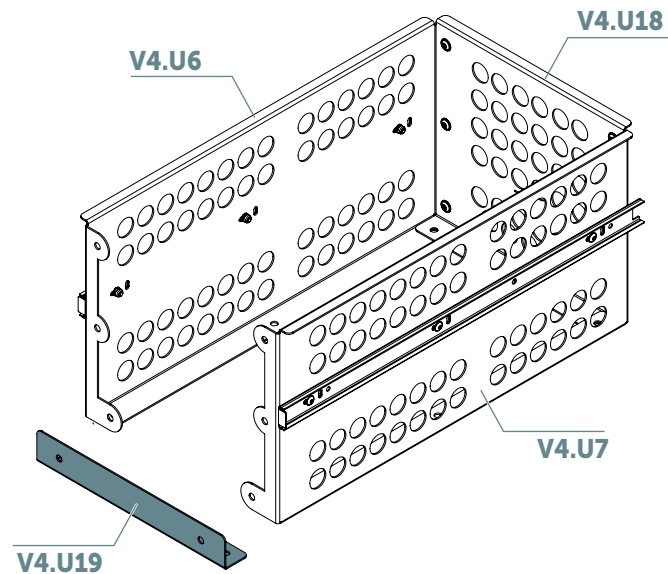
NS-L W M5
ilość 3x



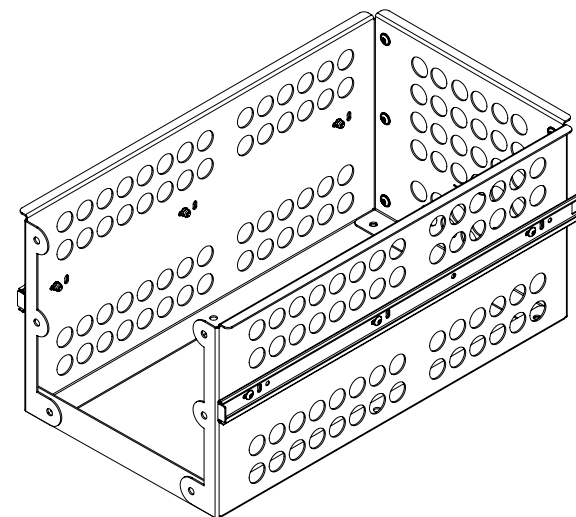
V4.U6



Krok 16



V4.U19



Krok 17



Imbus



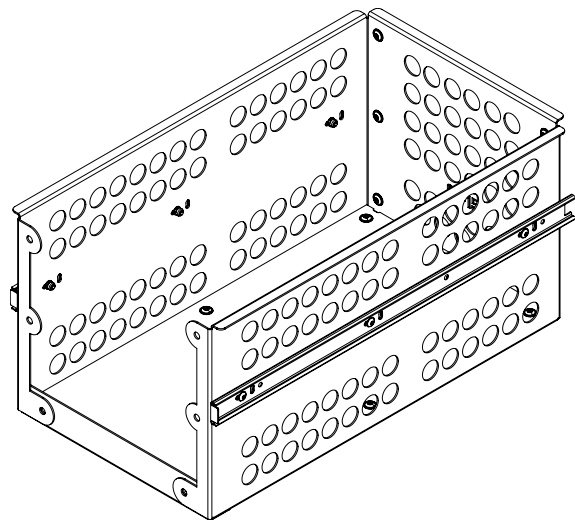
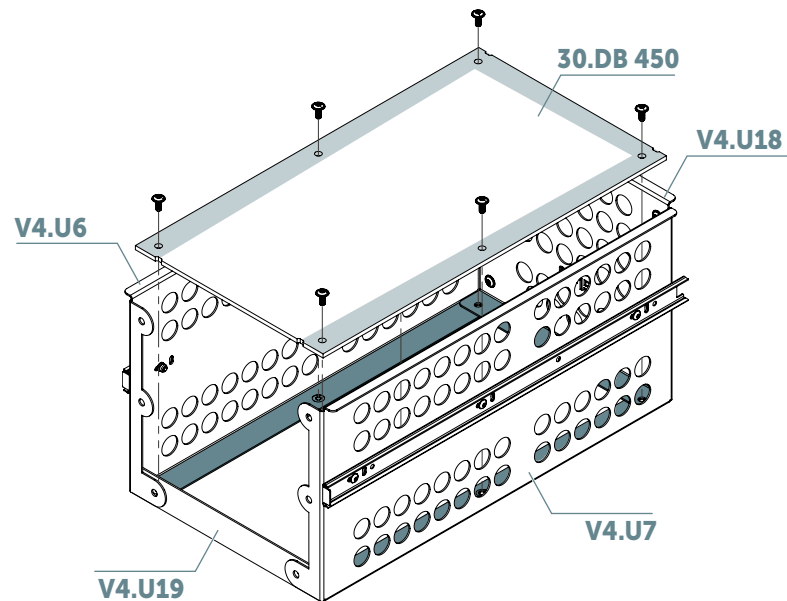
Klucz płaski



M5x12
ilość 6x



NS-L W M5
ilość 6x



Krok 18



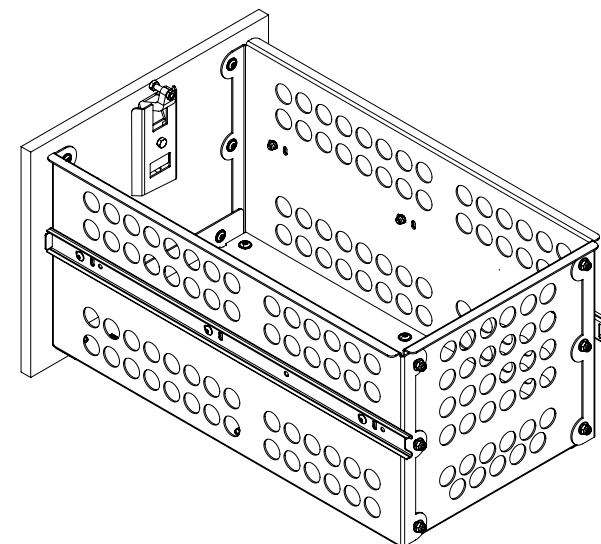
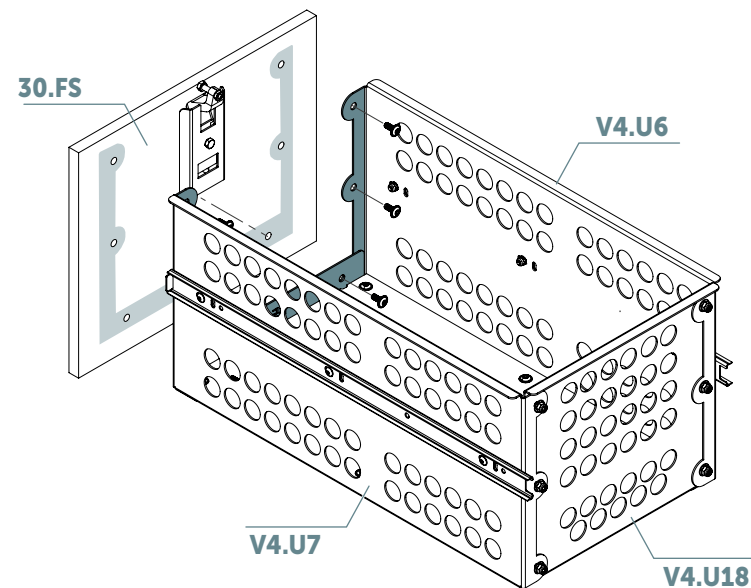
Imbus



Klucz płaski



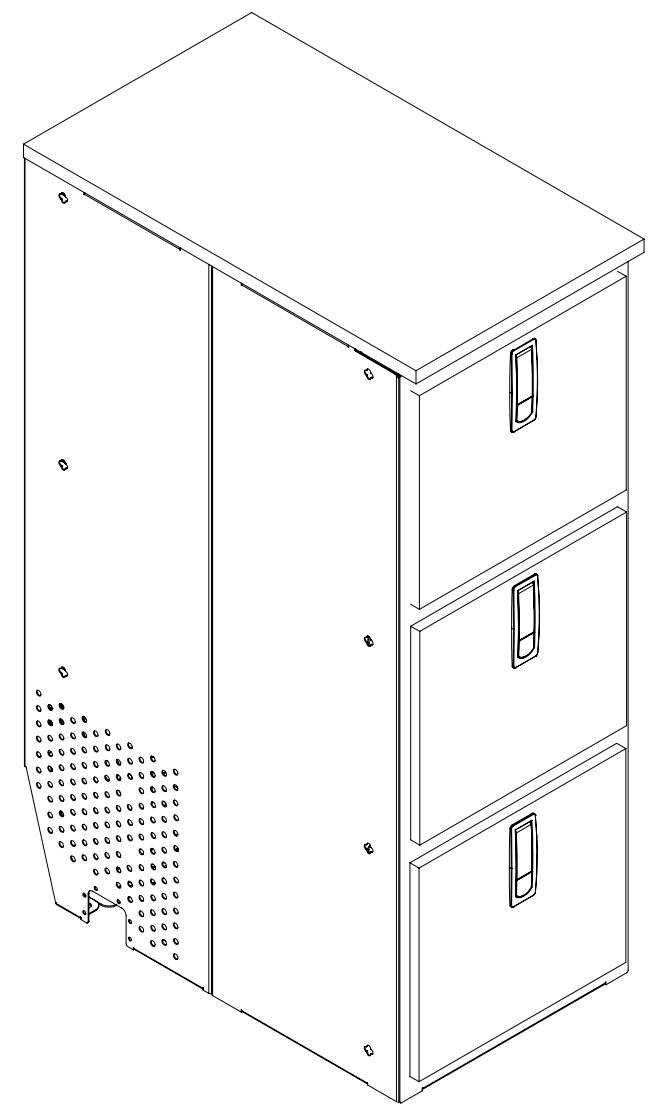
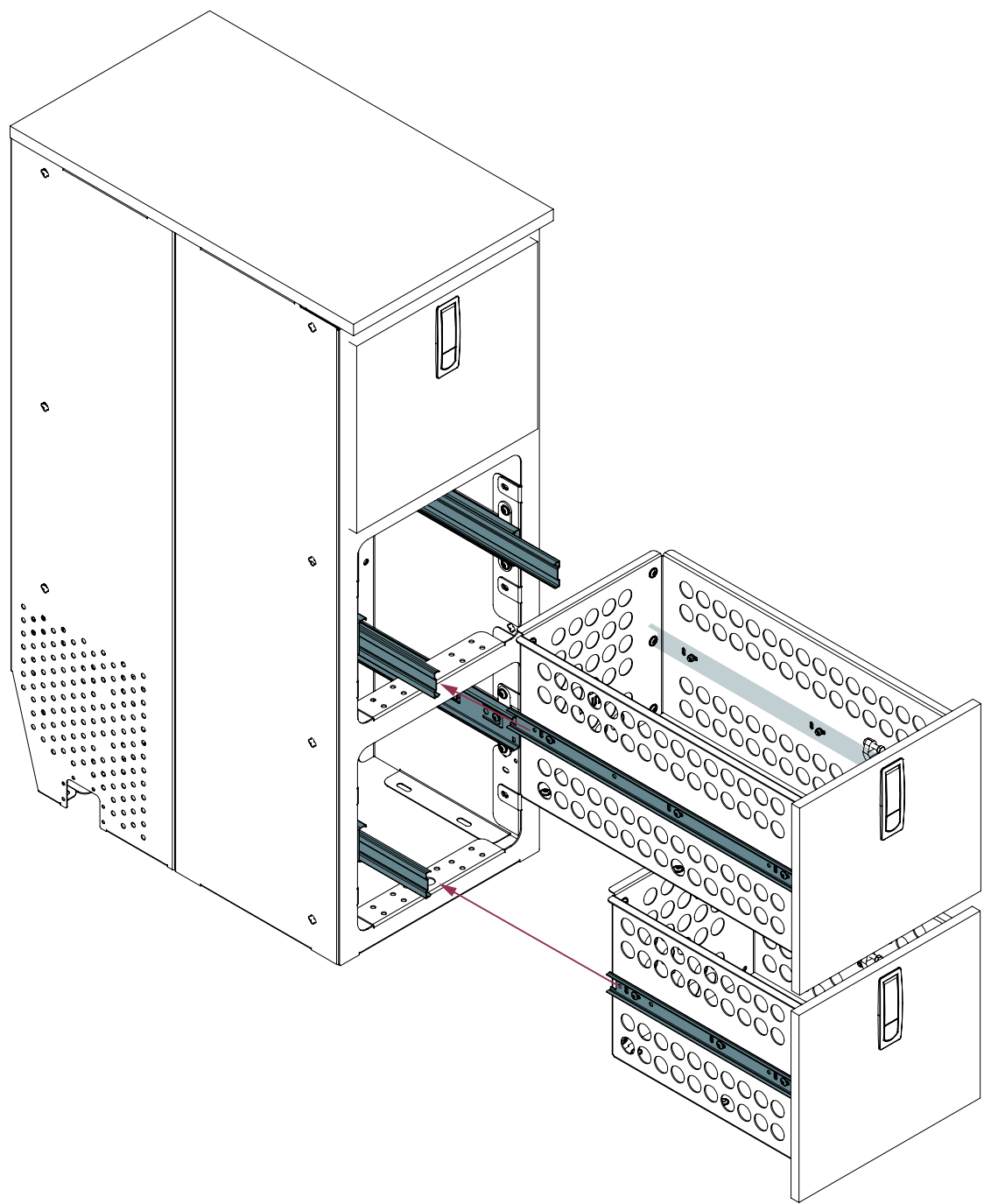
M5x12
ilość 6x



PL

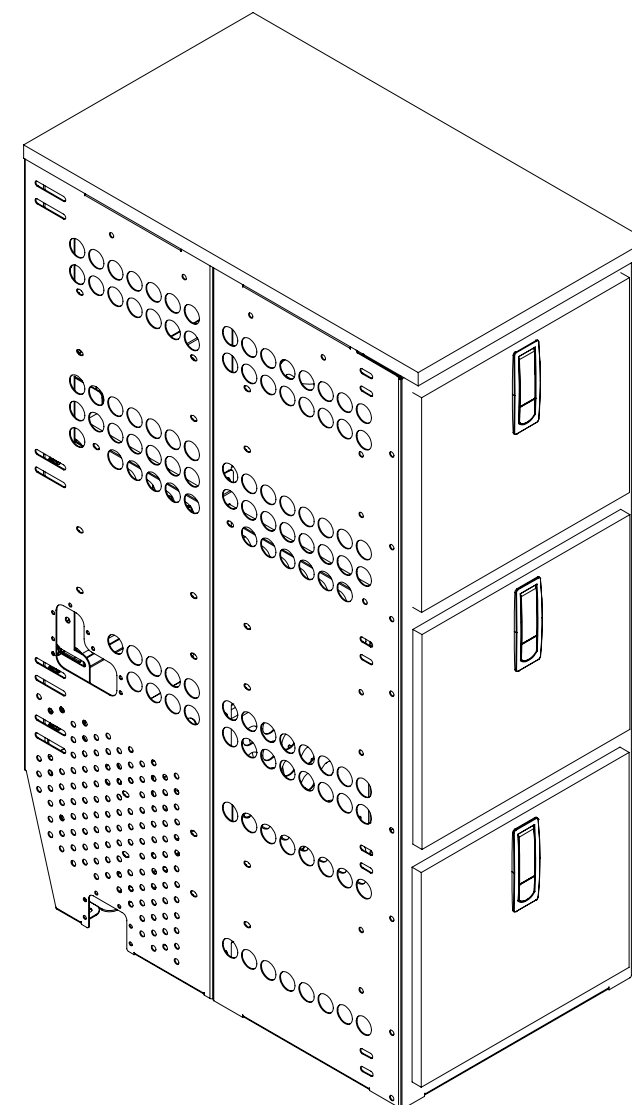
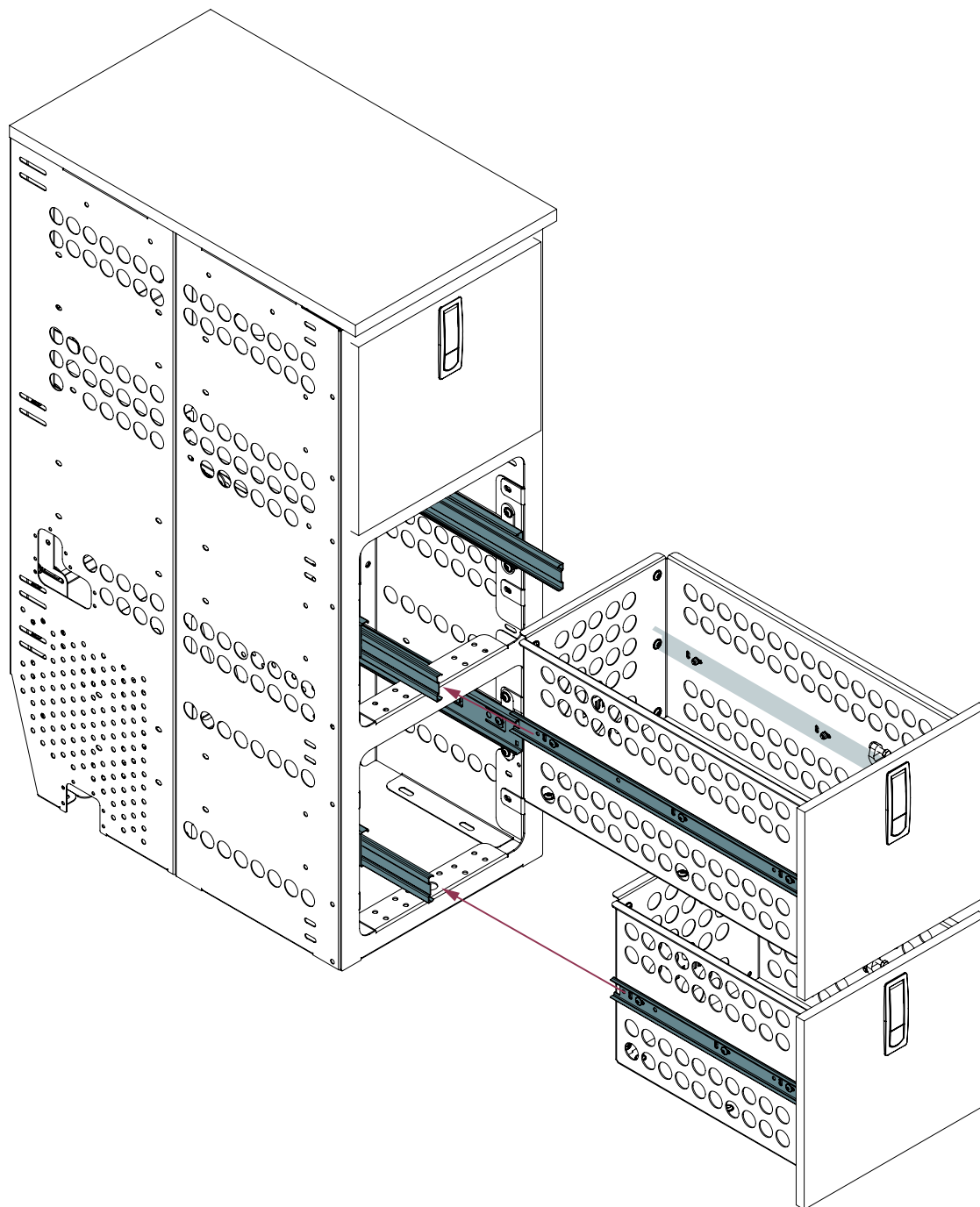
F+2D

Krok 19



F+2D

Wersja z perforacją



F+2D

MOON**KITCHEN 2.0 A2-30**

Szuflada



PL

D

Krok 1



Imbus



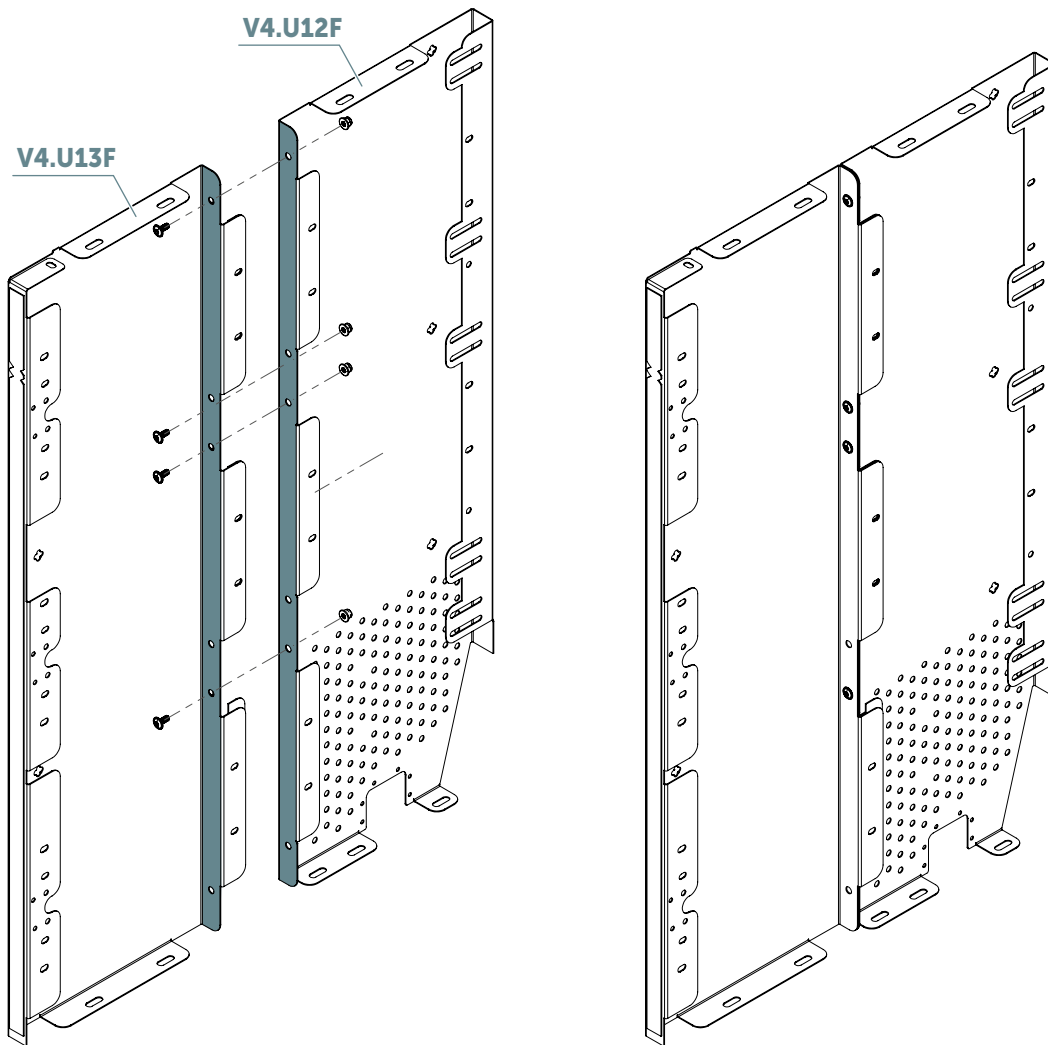
Klucz płaski



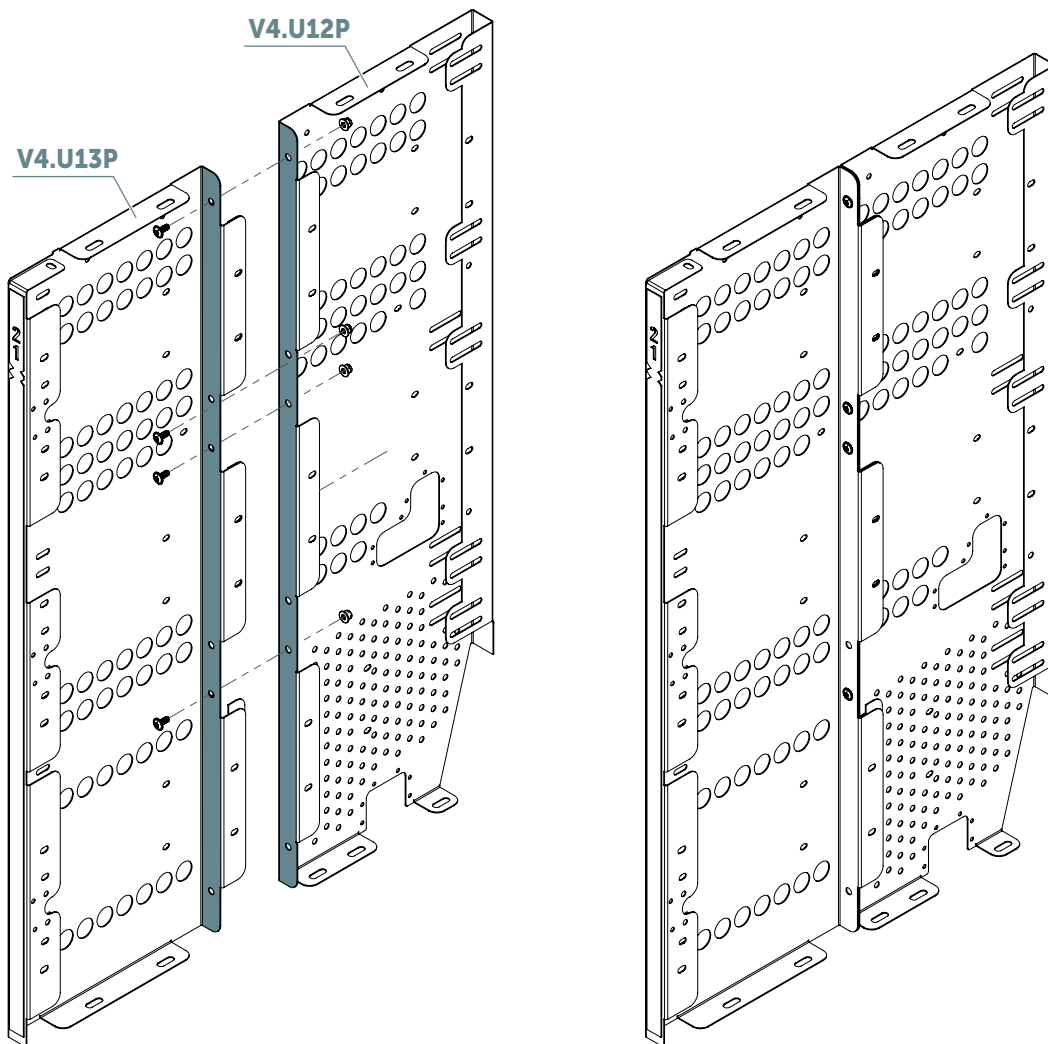
M5x12
ilość 4x



NS-L W M5
ilość 4x



Wersja z perforacją



Krok 2



Imbus



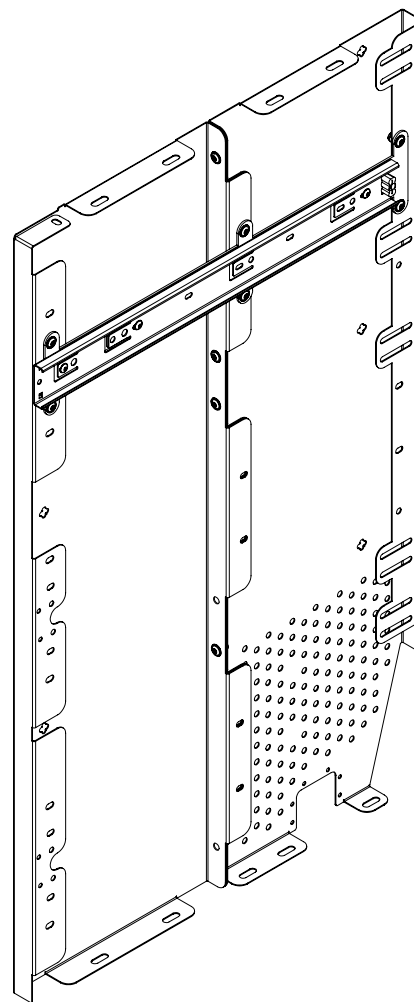
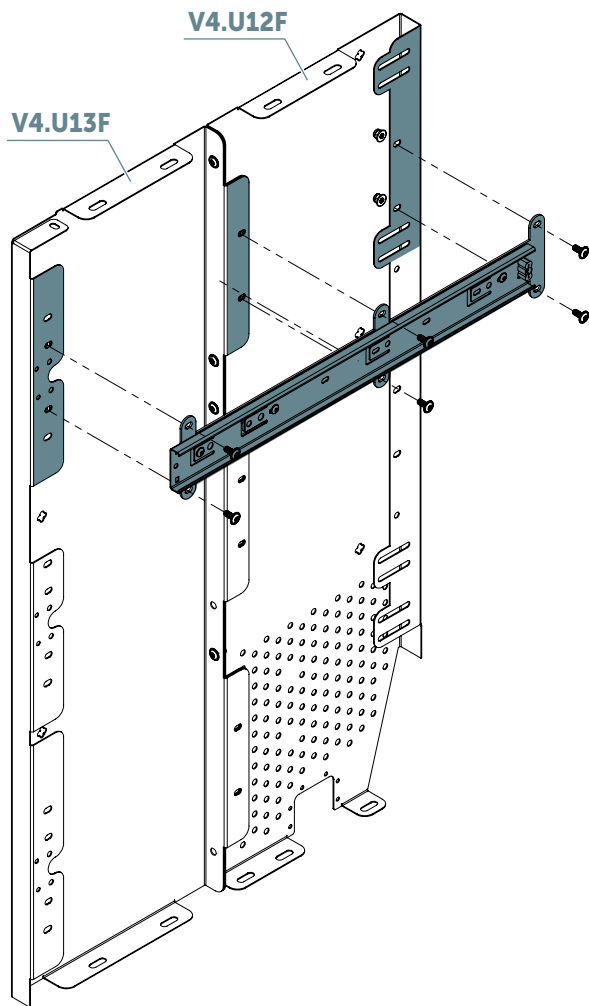
Klucz płaski



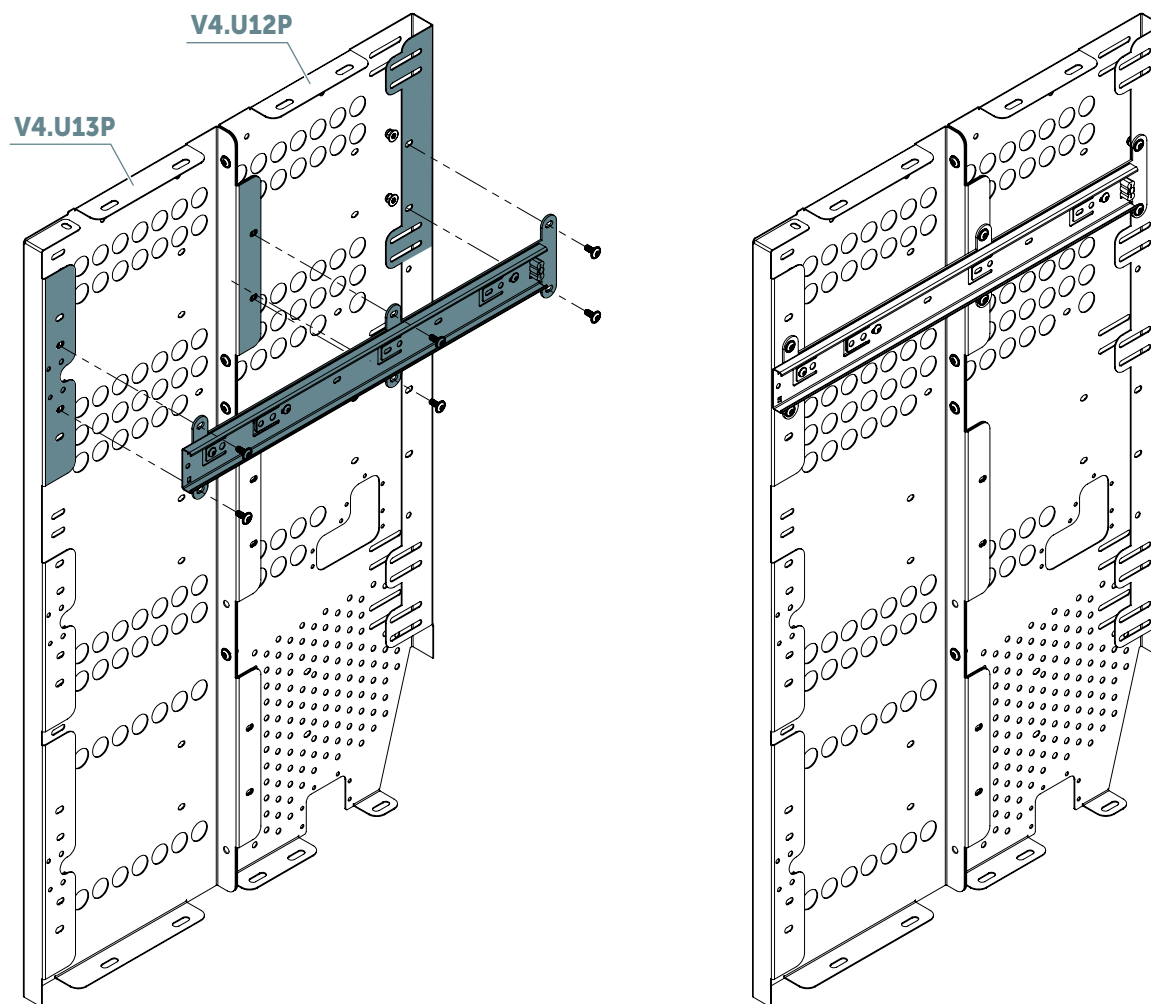
M5x12
ilość 6x



NS-L W M5
ilość 6x



Wersja z perforacją



Krok 3



Imbus



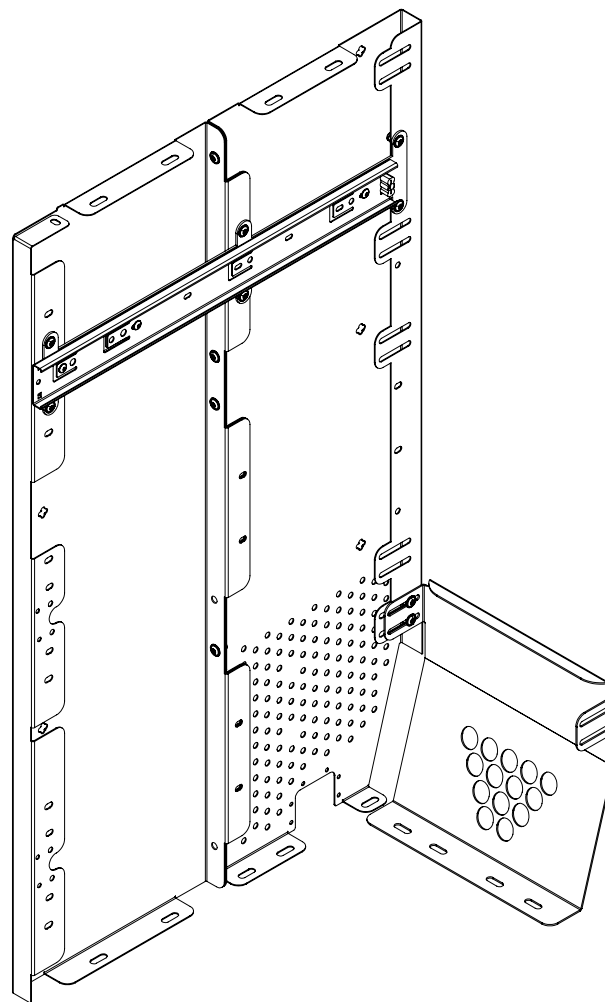
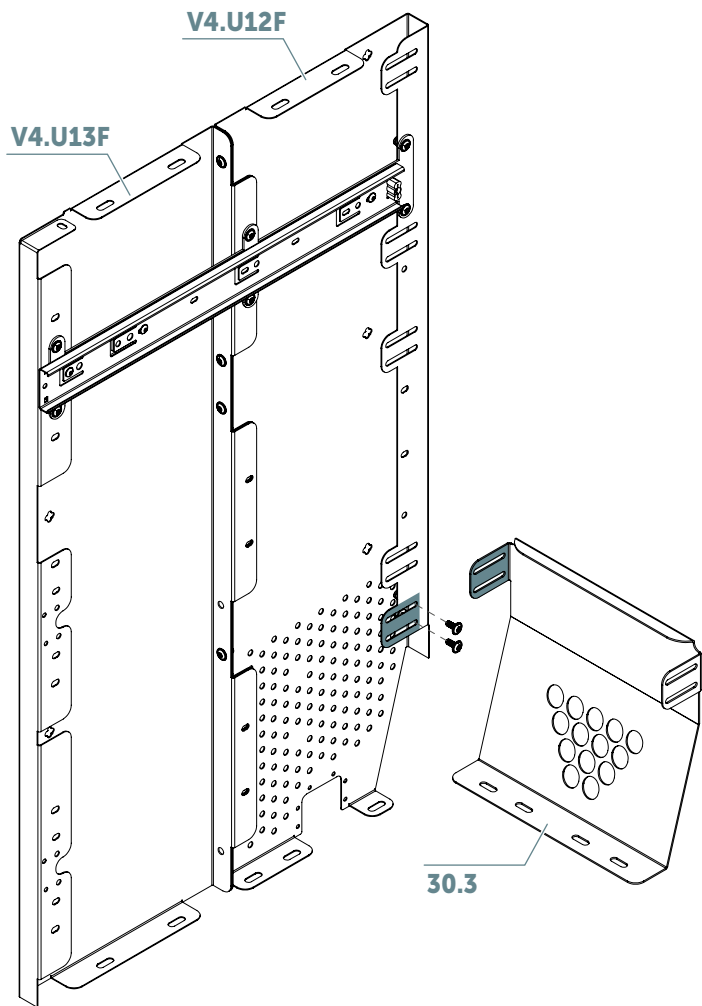
Klucz płaski



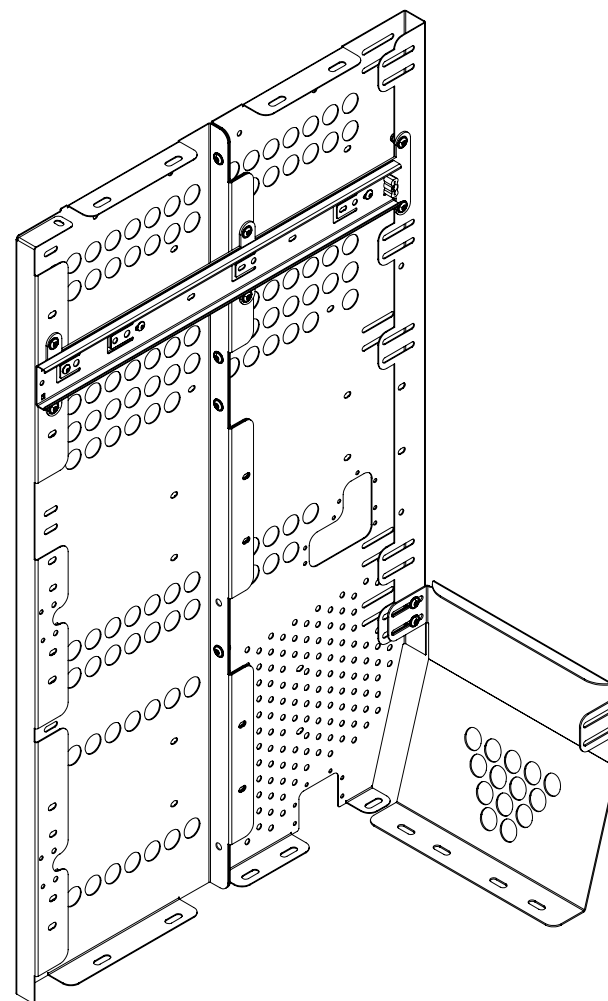
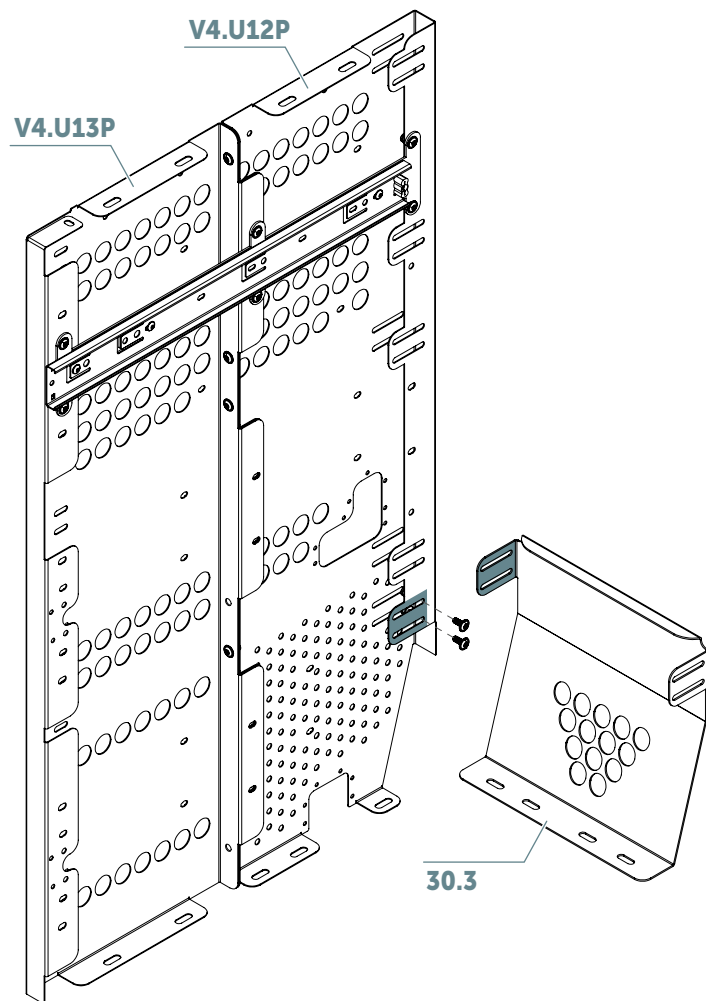
M5x12
ilość 2x



NS-L W M5
ilość 2x



Wersja z perforacją



Krok 4



Imbus



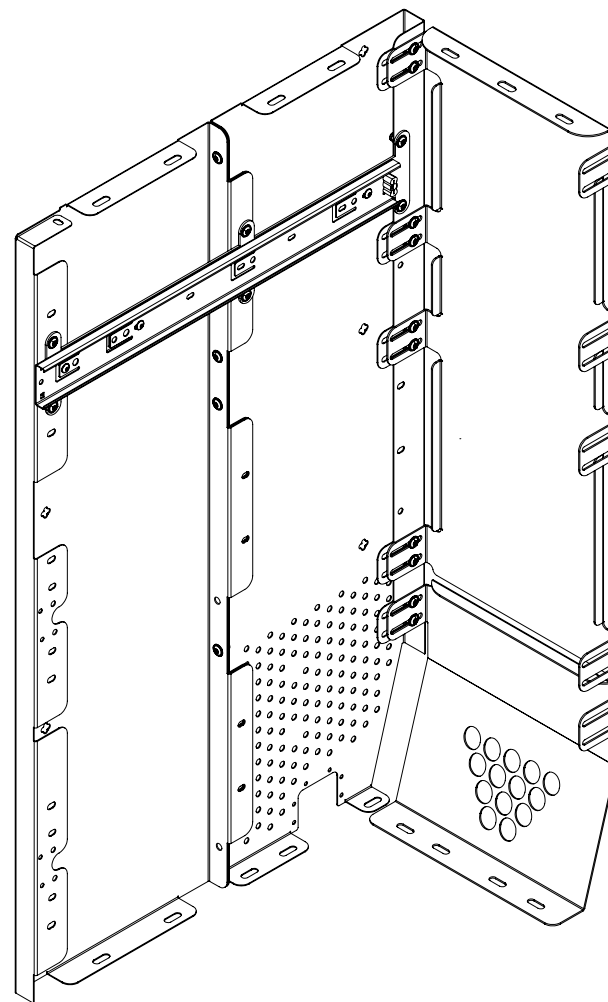
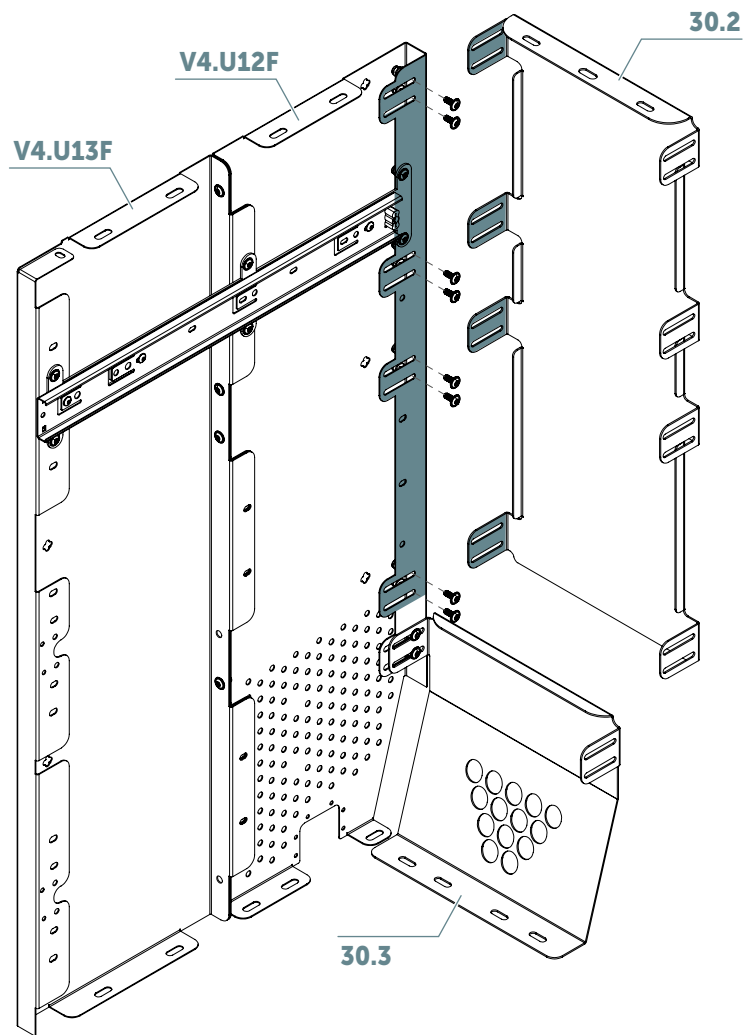
Klucz płaski



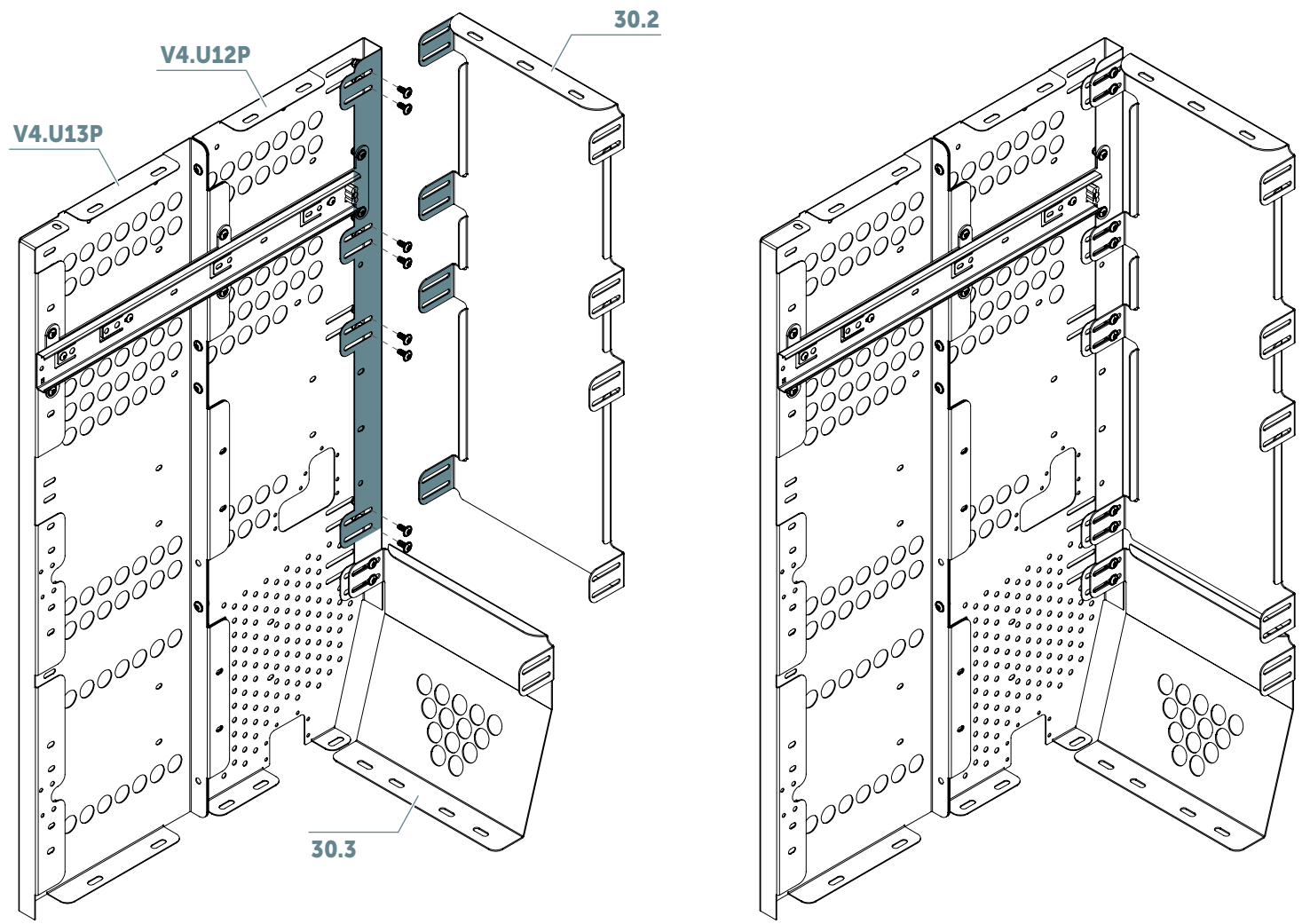
M5x12
ilość 8x



NS-L W M5
ilość 8x



Wersja z perforacją



Krok 5



Imbus



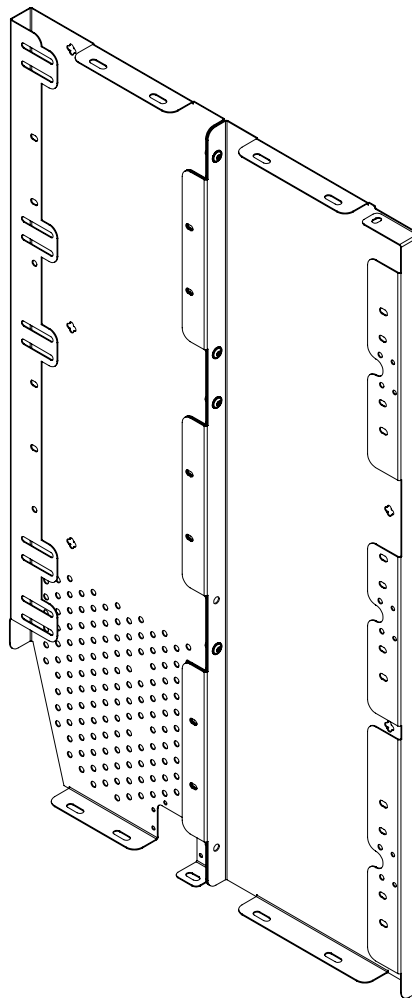
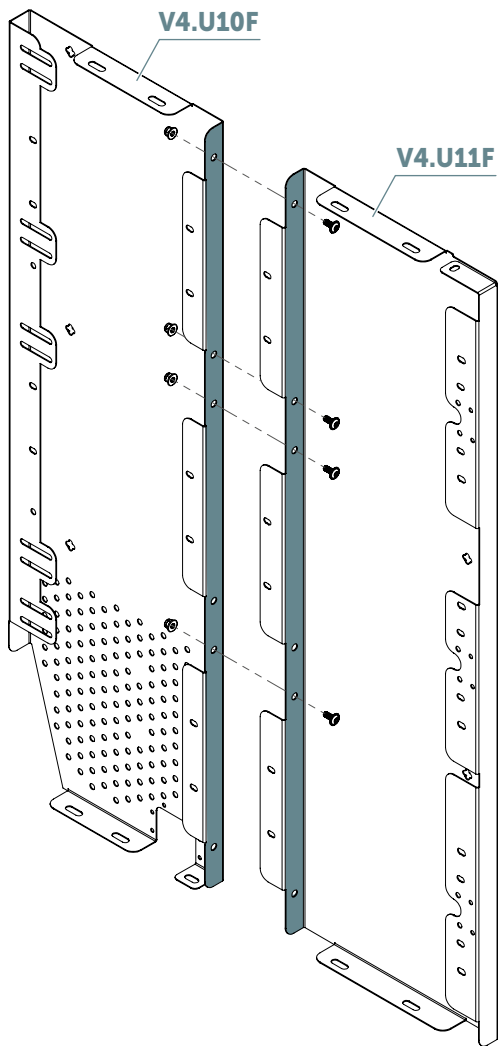
Klucz płaski



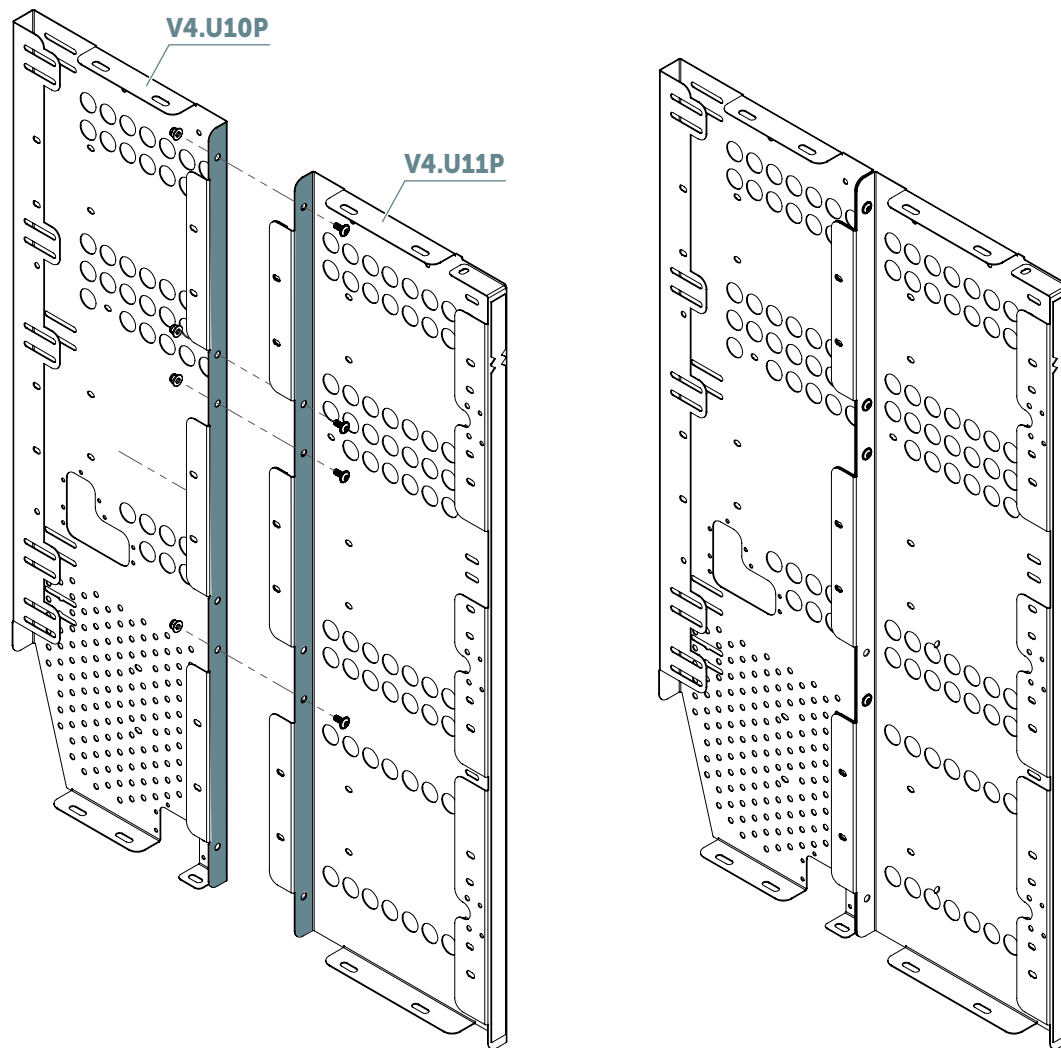
M5x12
ilość 4x



NS-L W M5
ilość 4x



Wersja z perforacją



Krok 6



Imbus



Klucz płaski

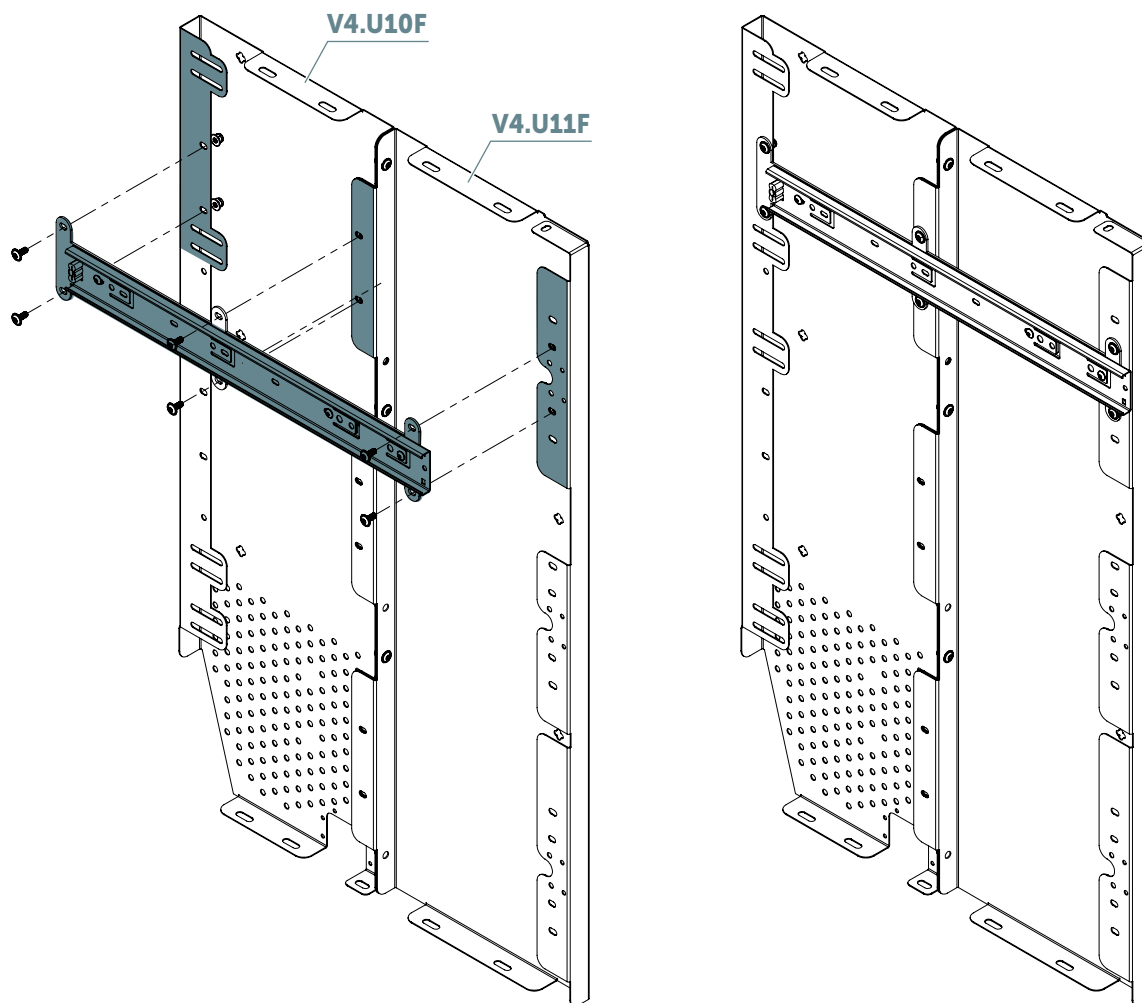


M5x12
ilość 6x



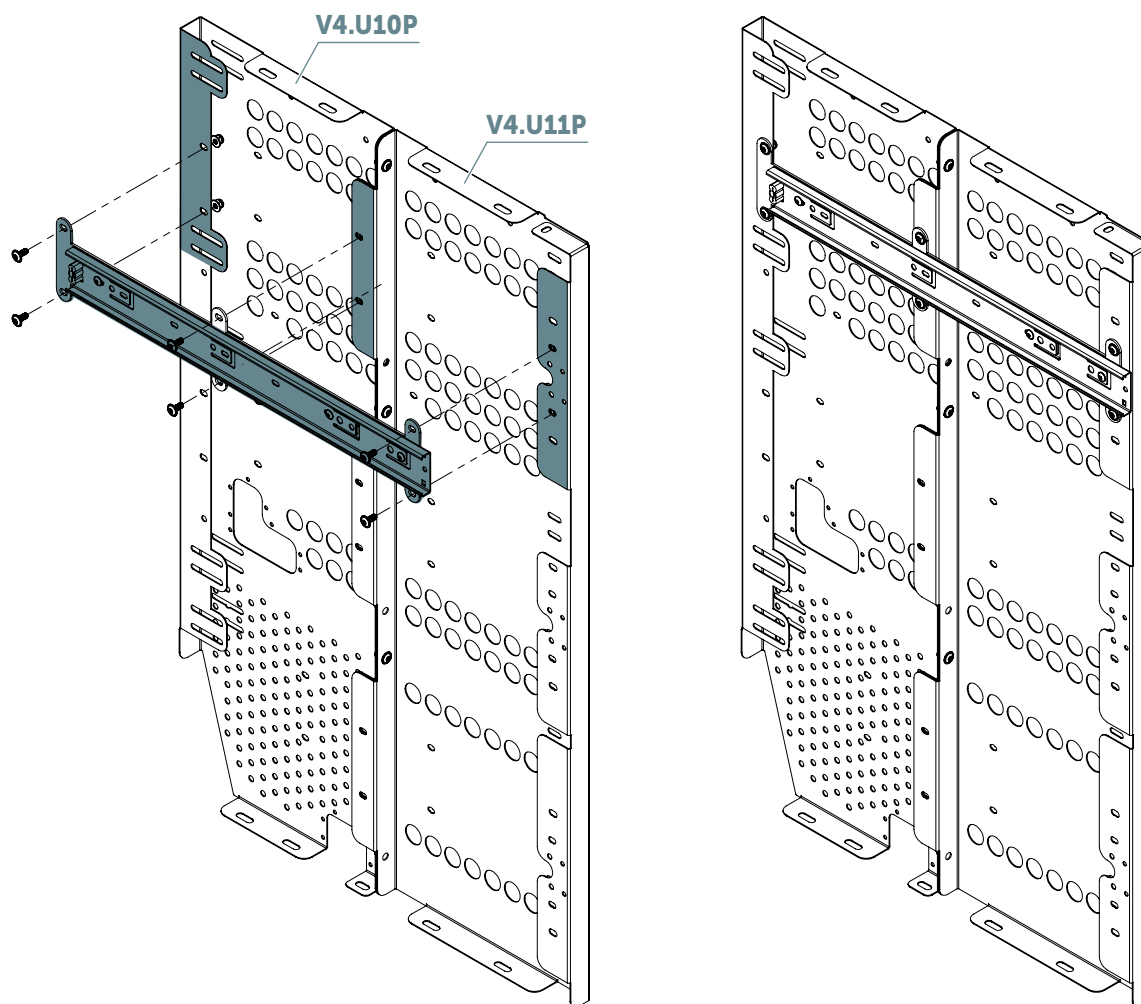
NS-L W M5
ilość 6x

PL



D

Wersja z perforacją



Krok 7



Imbus



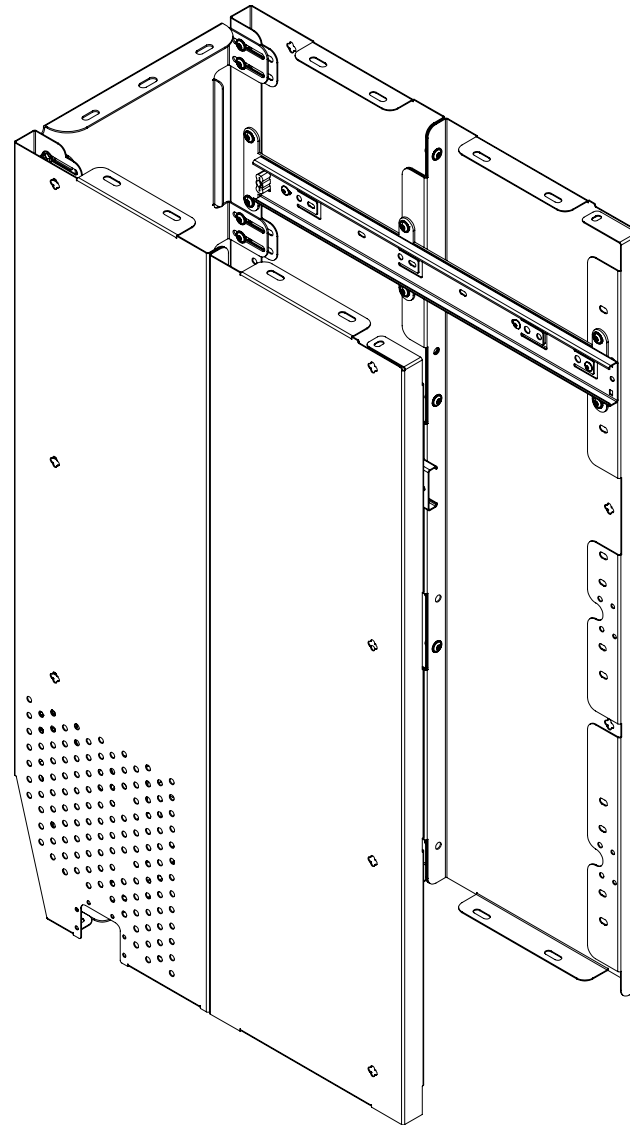
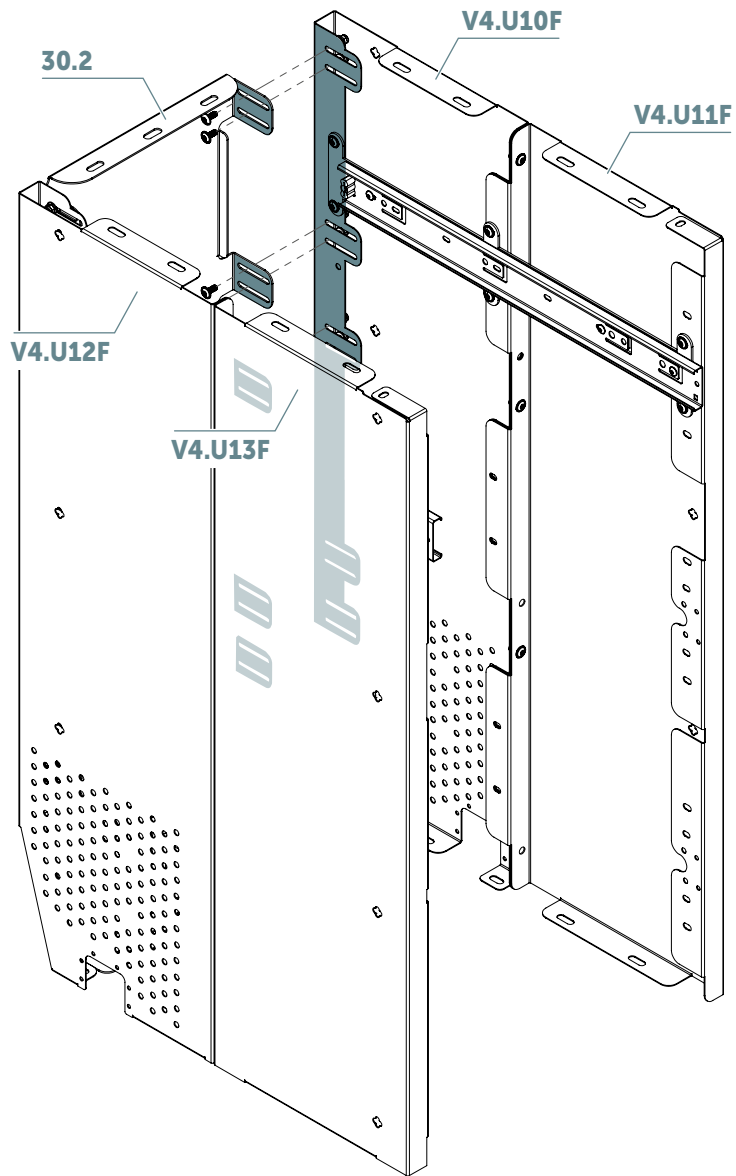
Klucz płaski



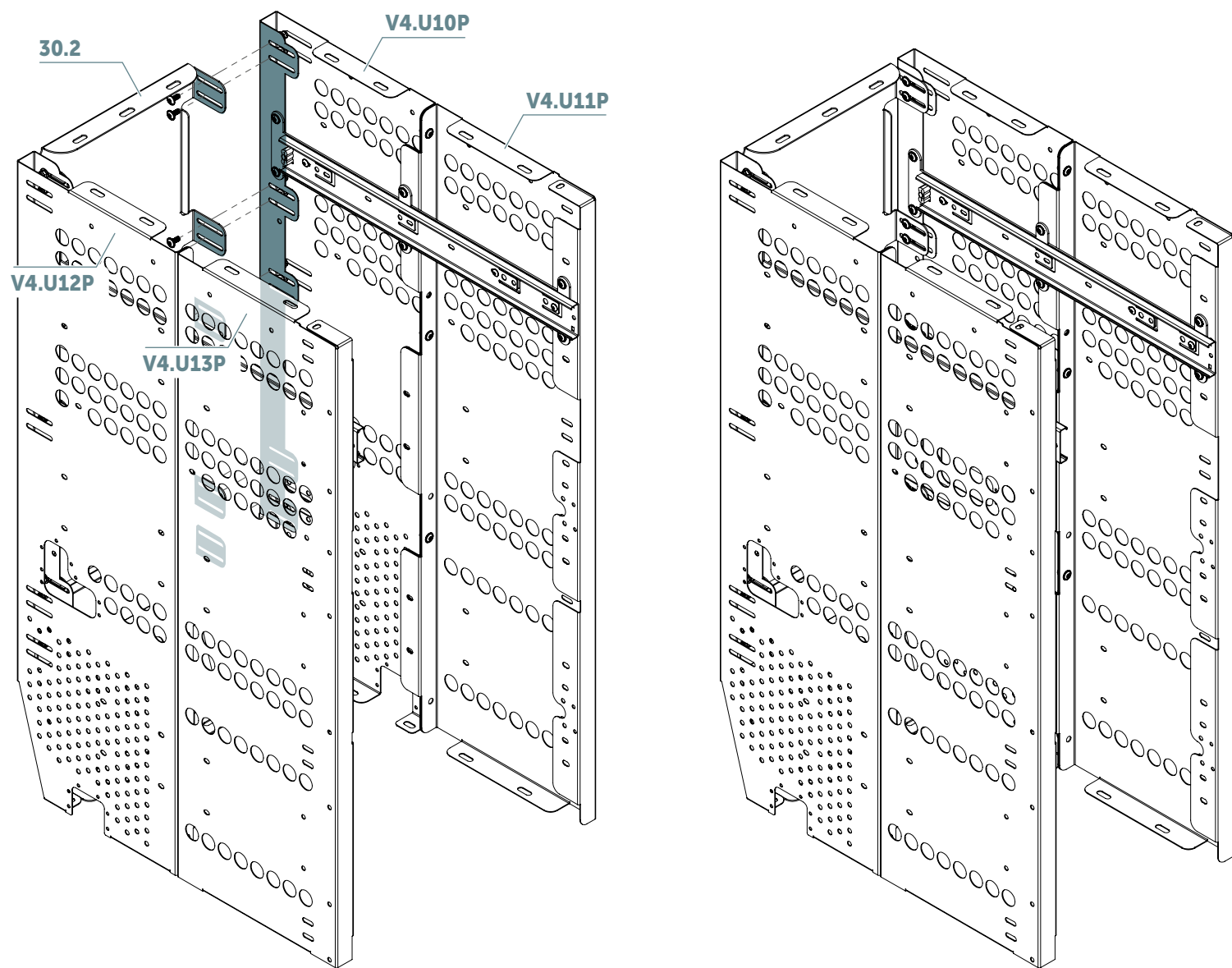
M5x12
ilość 10x



NS-L W M5
ilość 10x



Wersja z perforacją



Krok 8



Imbus



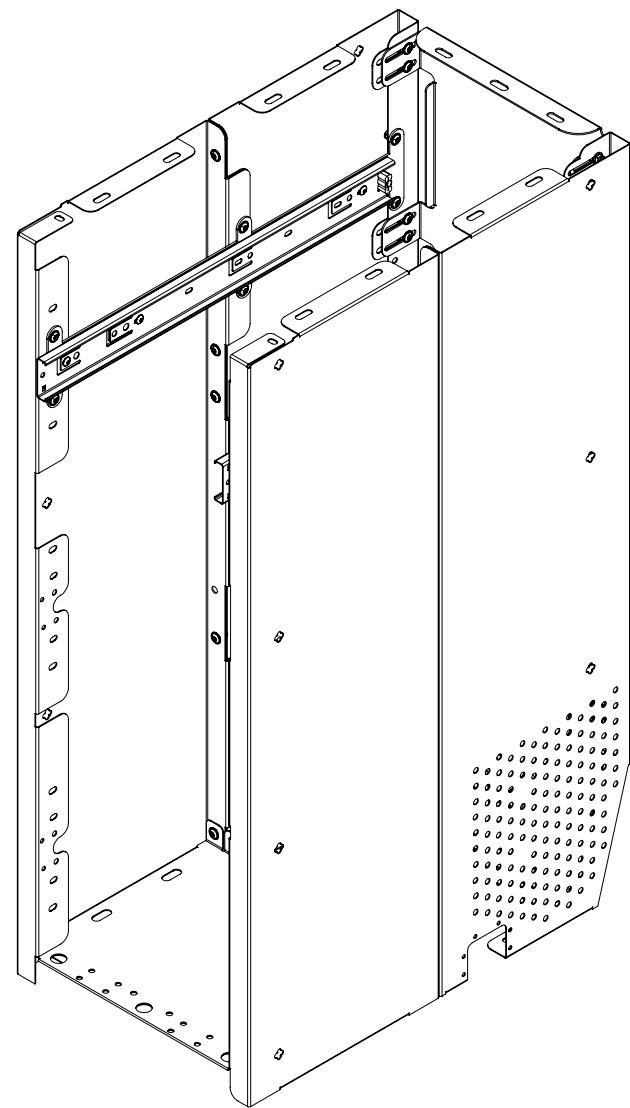
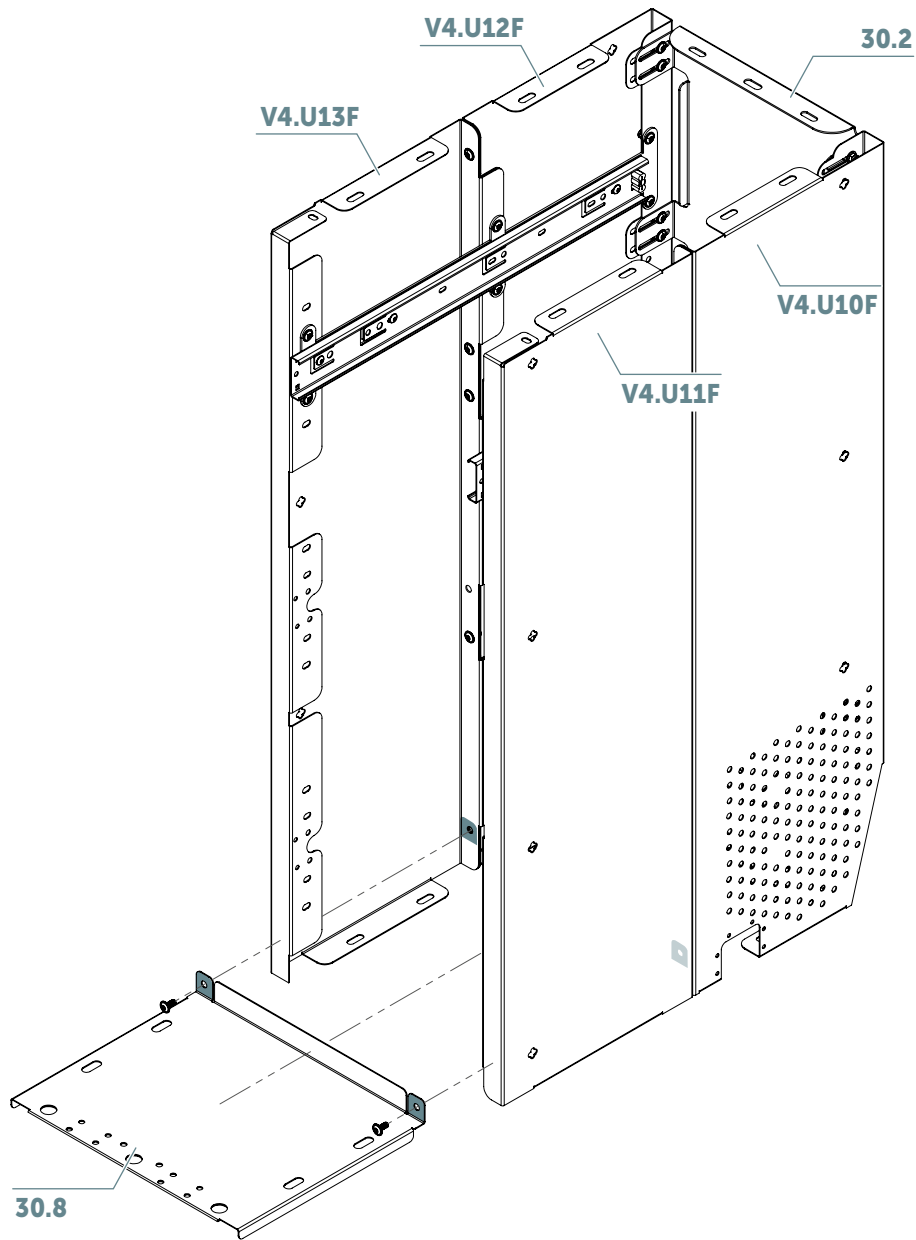
Klucz płaski



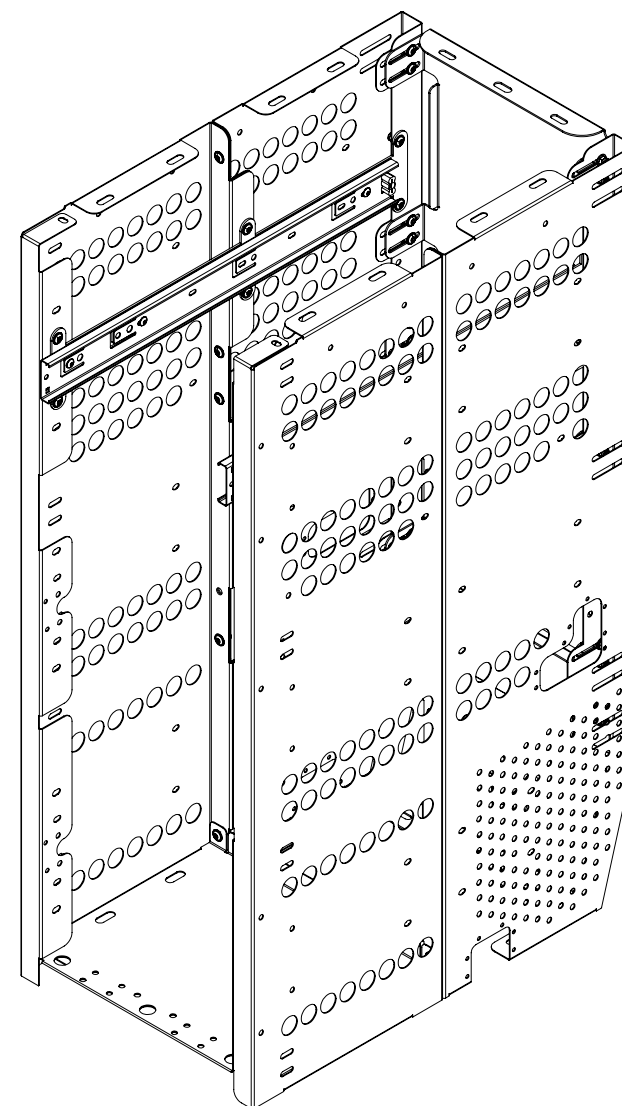
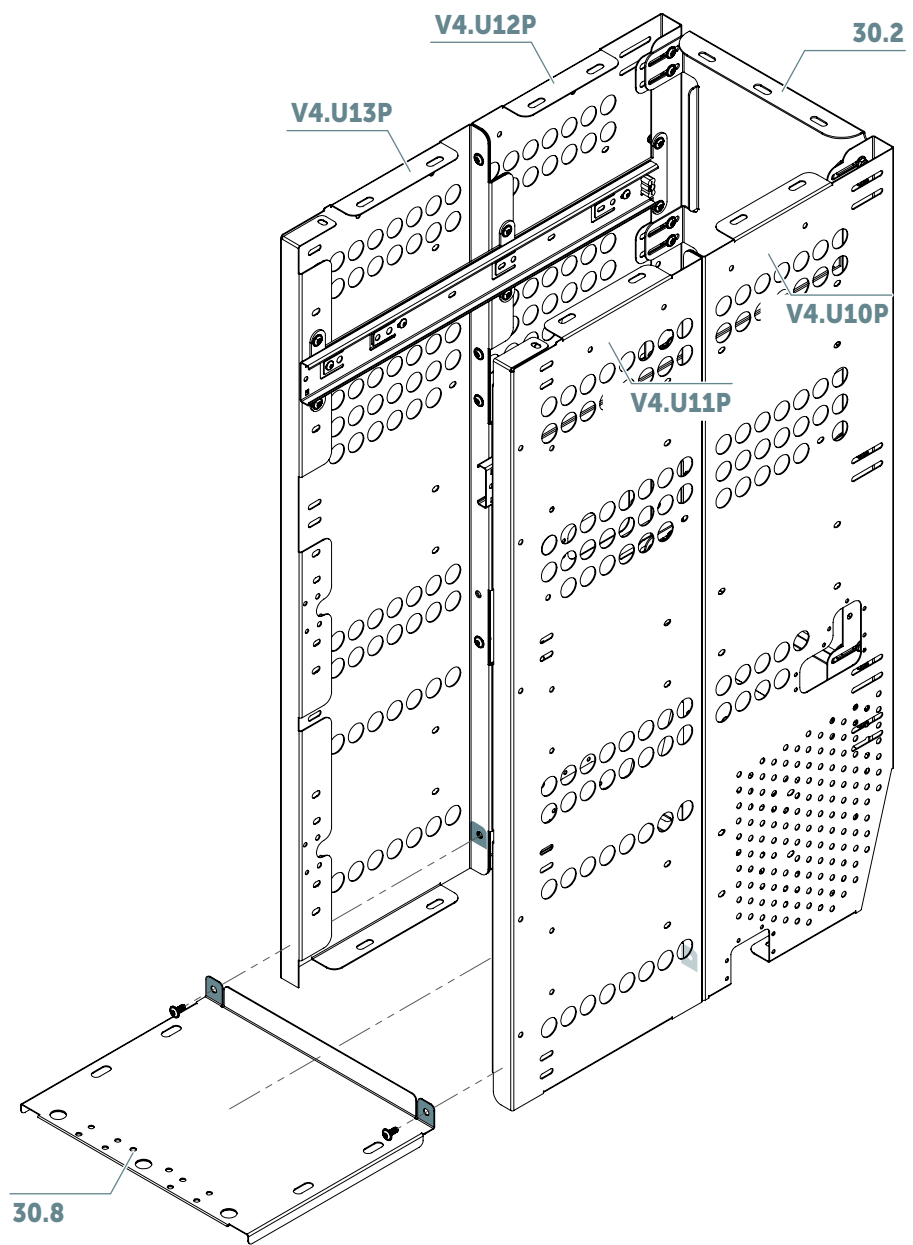
M5x12
ilość 2x



NS-L W M5
ilość 2x



Wersja z perforacją



Krok 9



Imbus



Klucz płaski

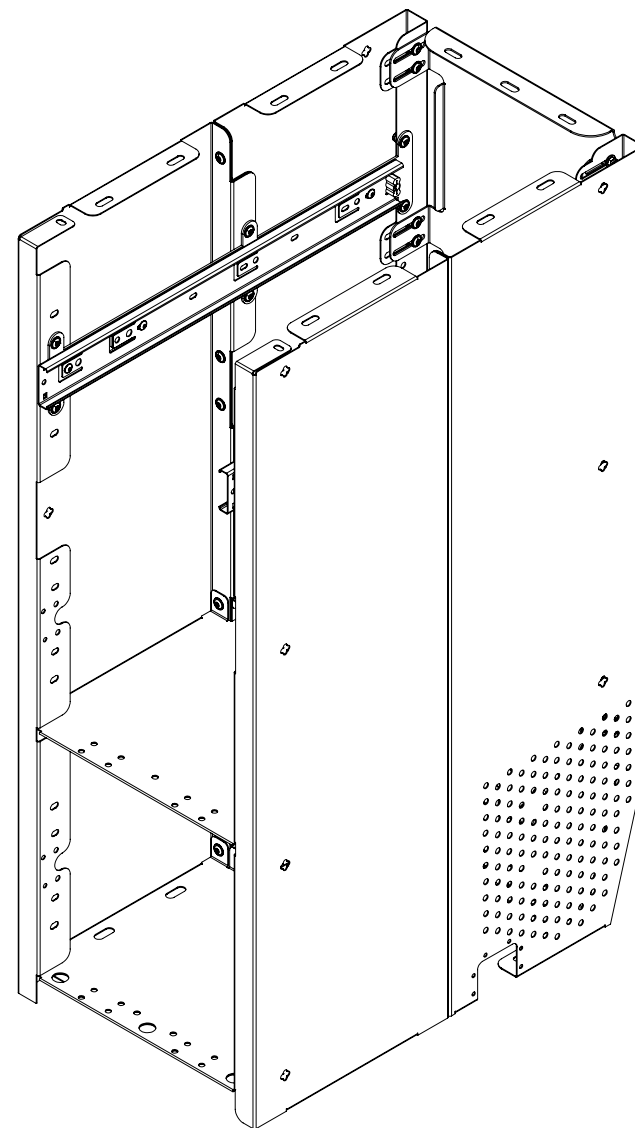
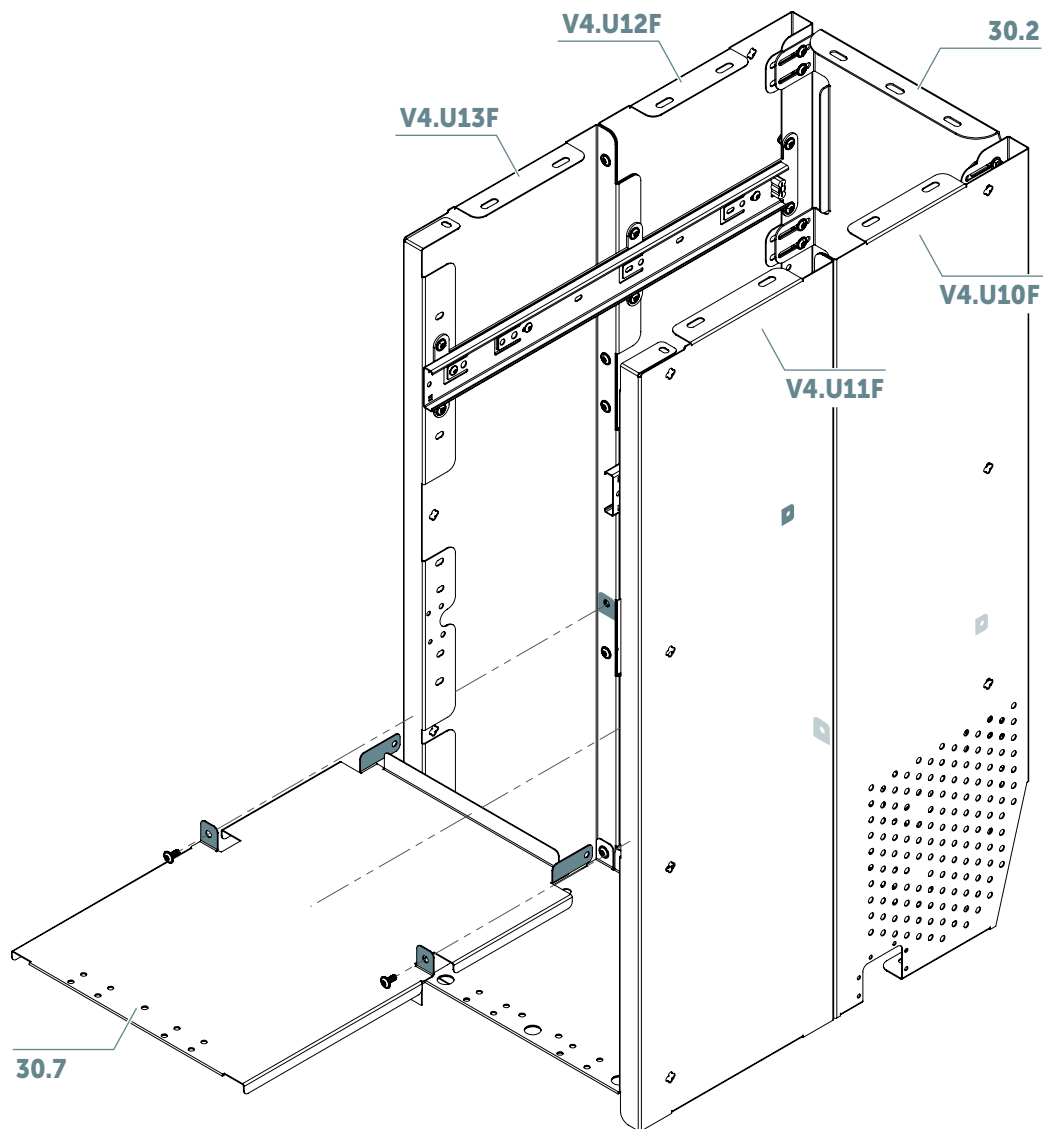


M5x12
ilość 4x



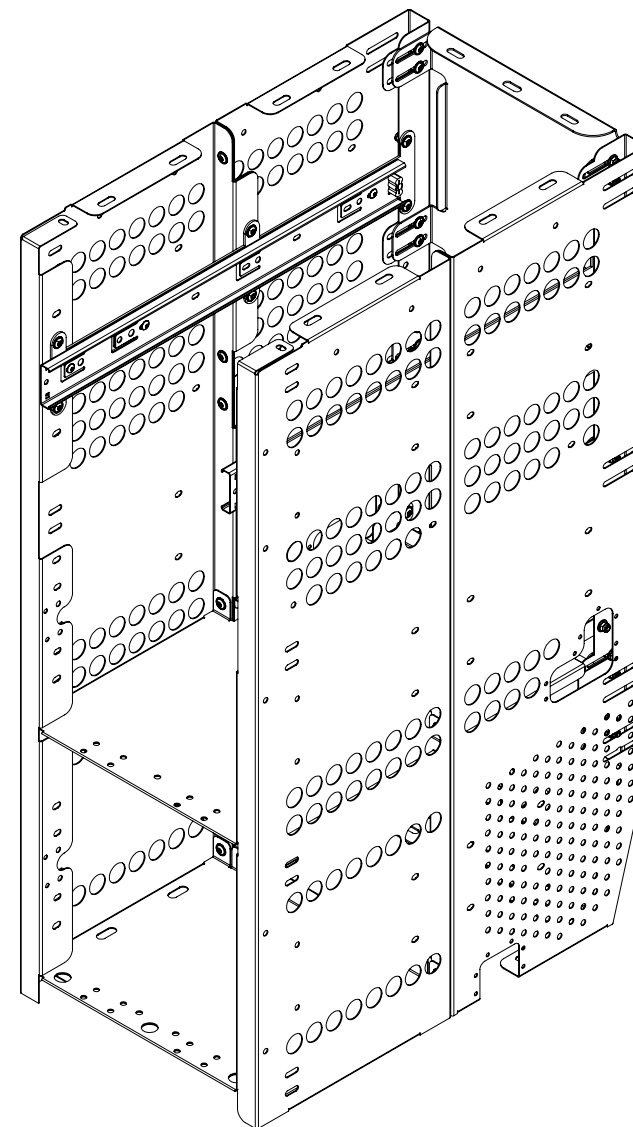
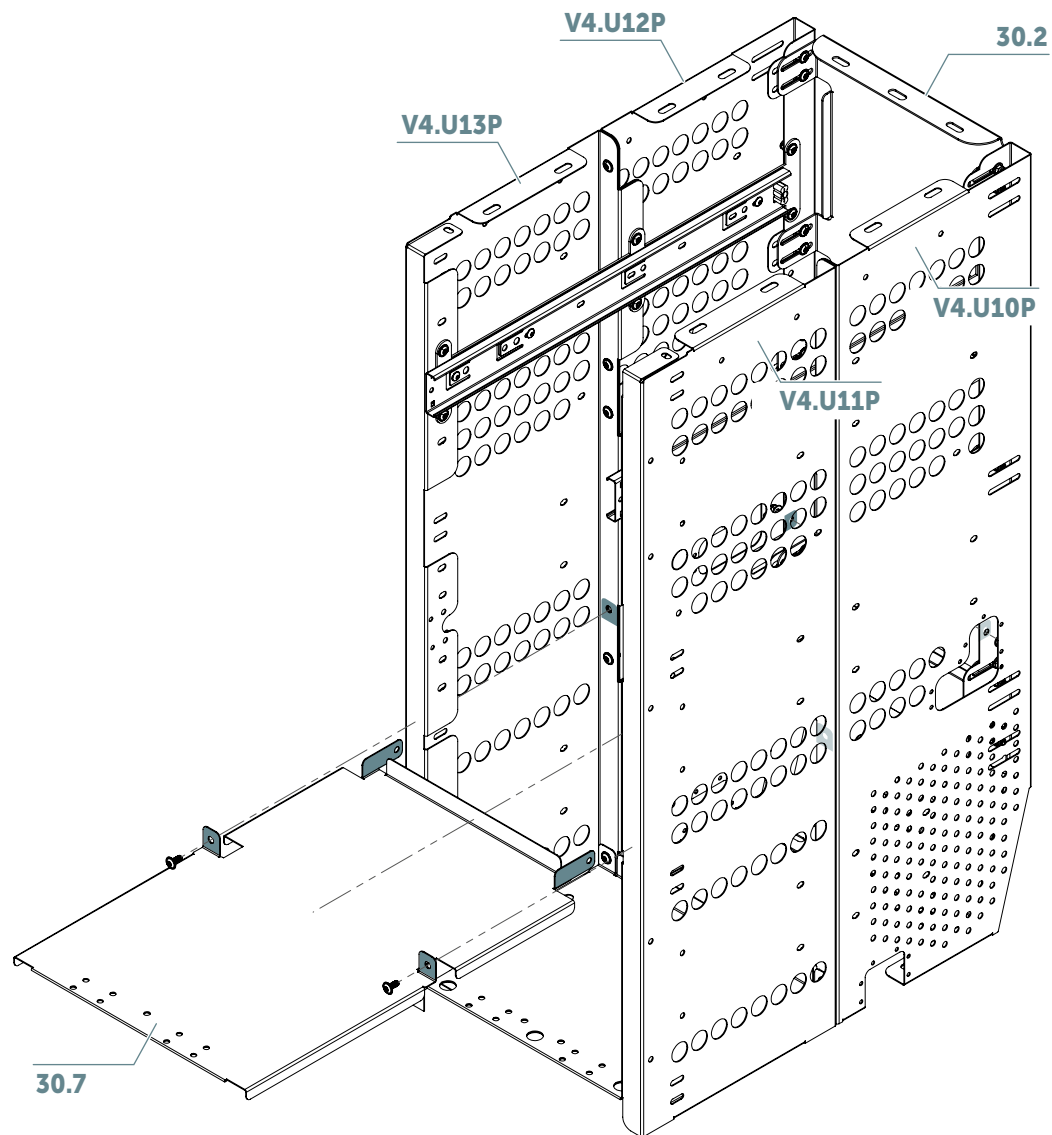
NS-L W M5
ilość 4x

PL



D

Wersja z perforacją



Krok 10



Imbus



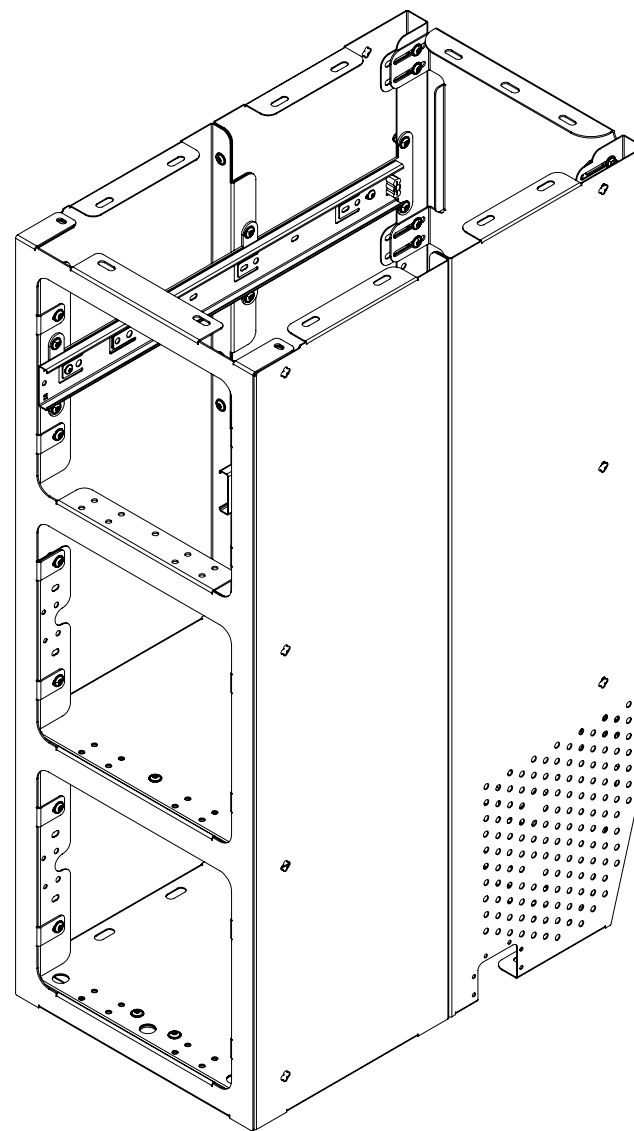
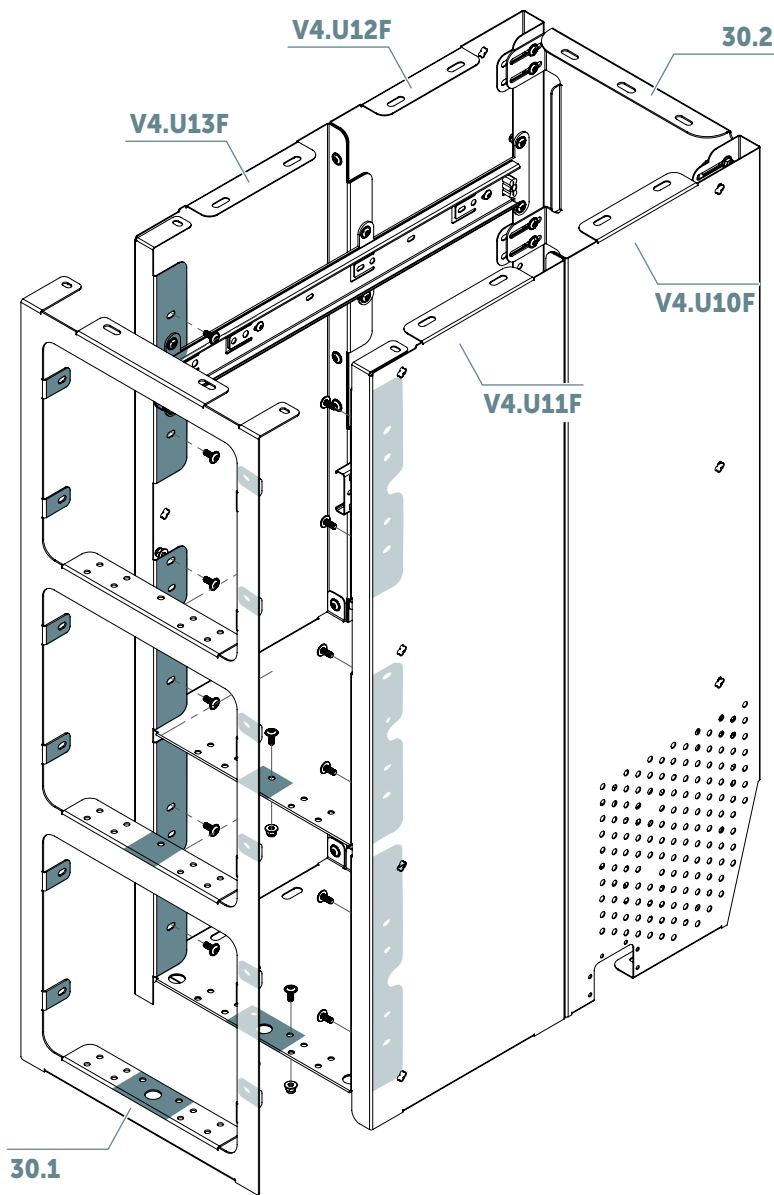
Klucz płaski



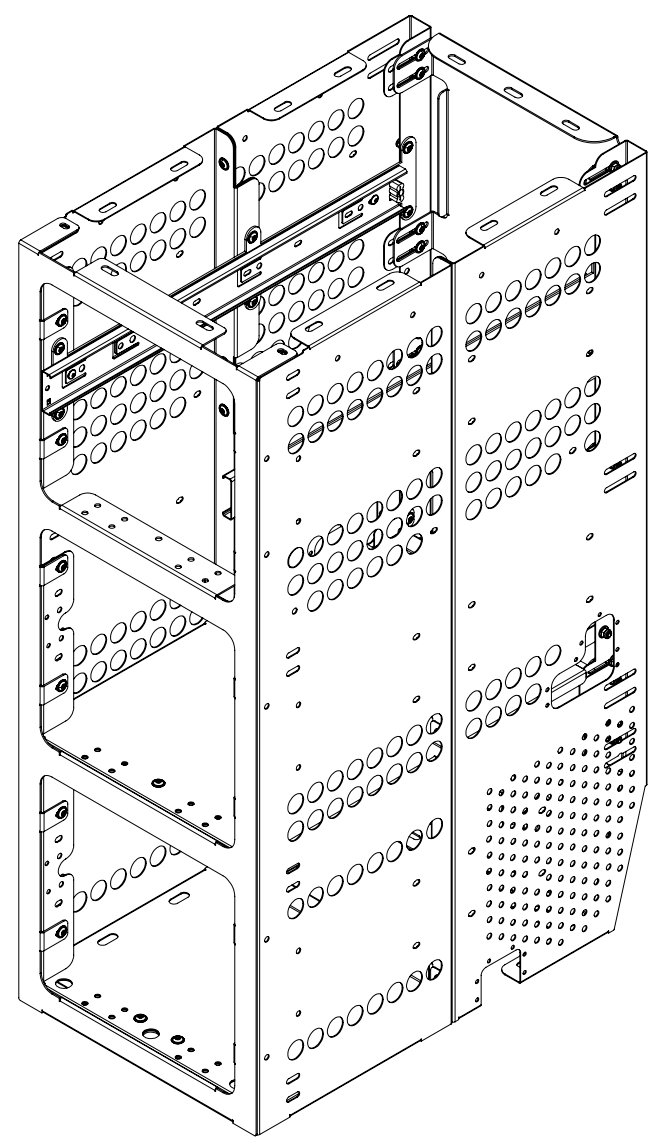
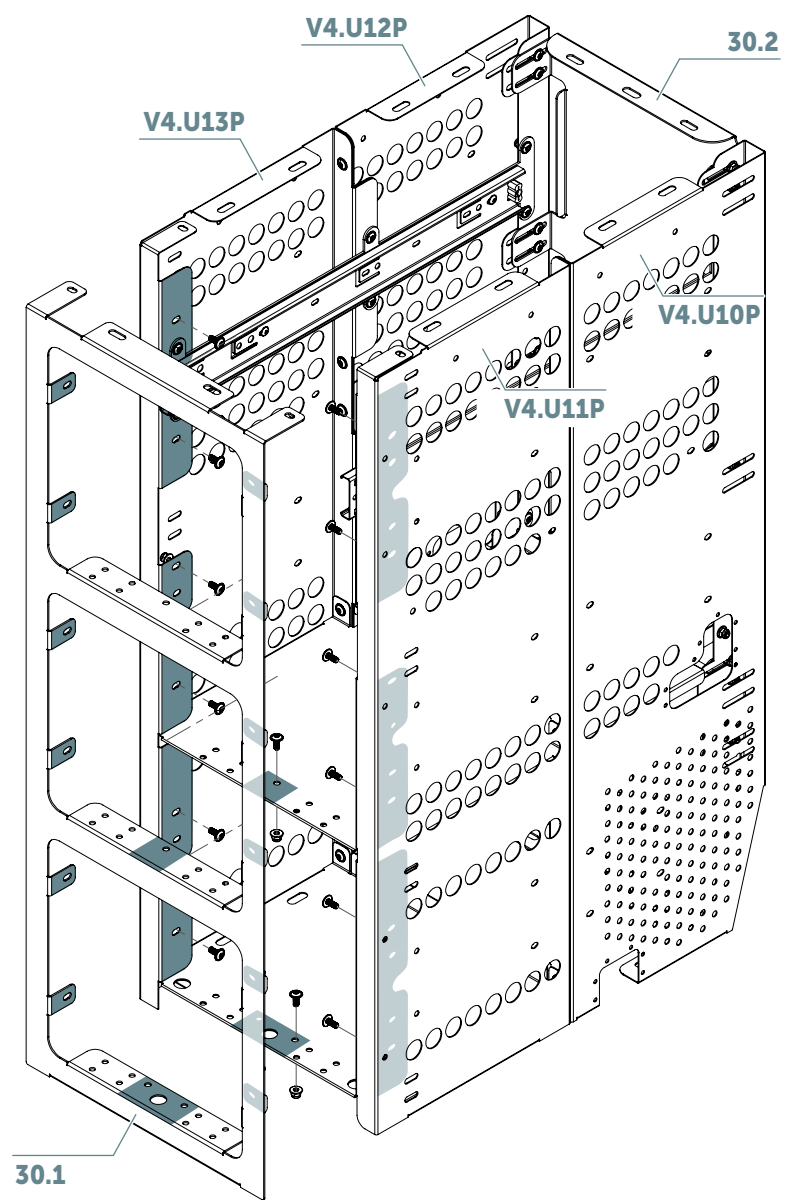
M5x12
ilość 15x



NS-L W M5
ilość 15x



Wersja z perforacją



Krok 11

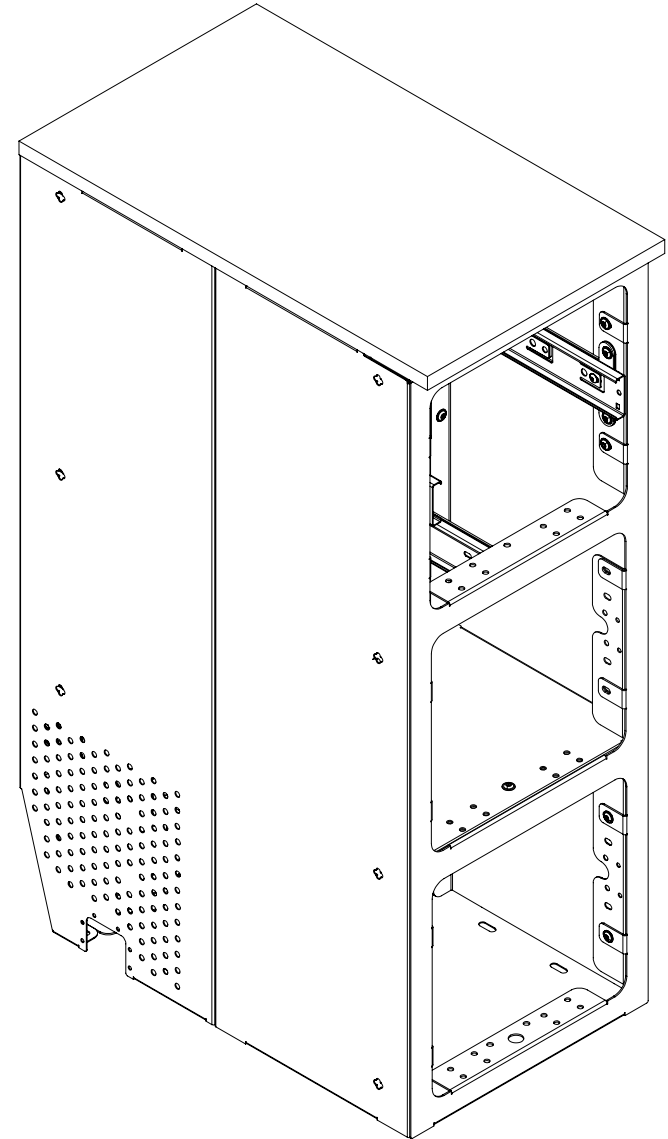
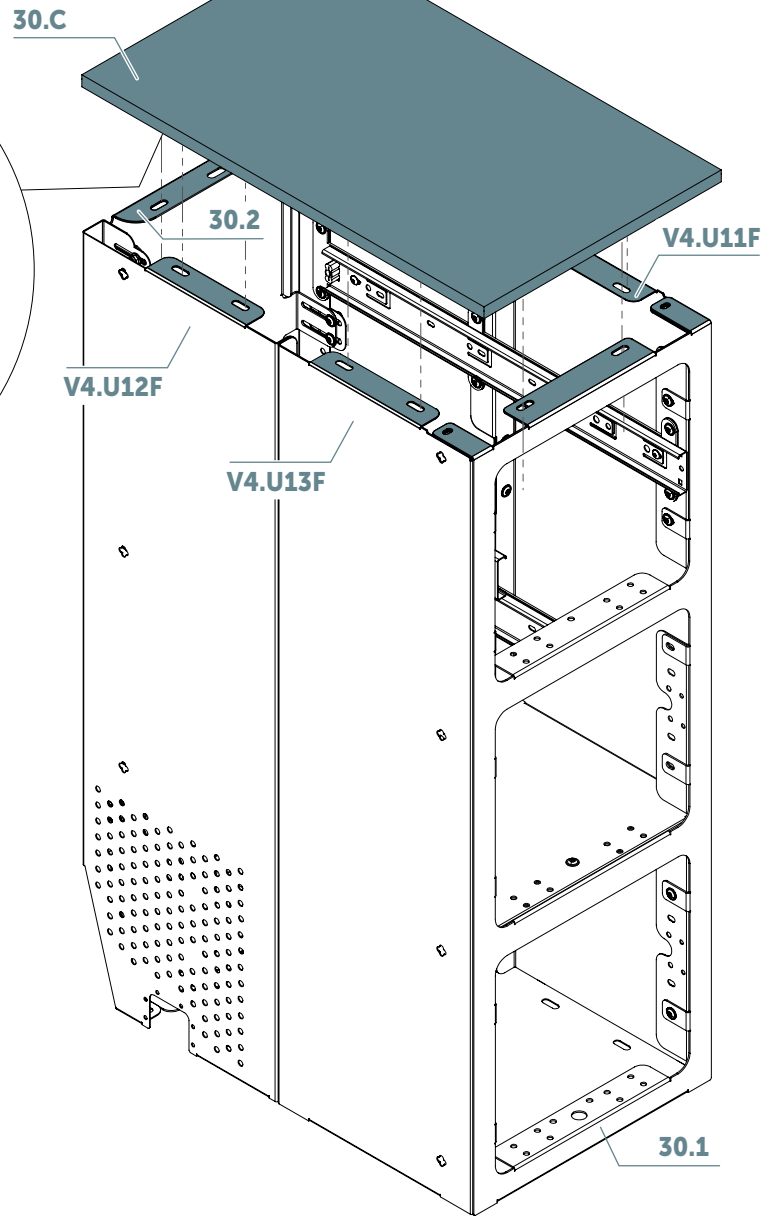
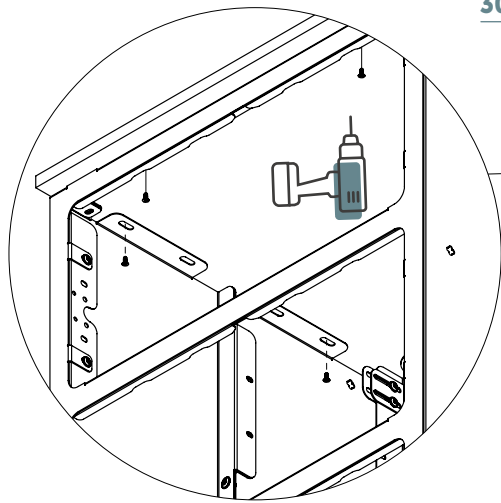


Wkrętarka



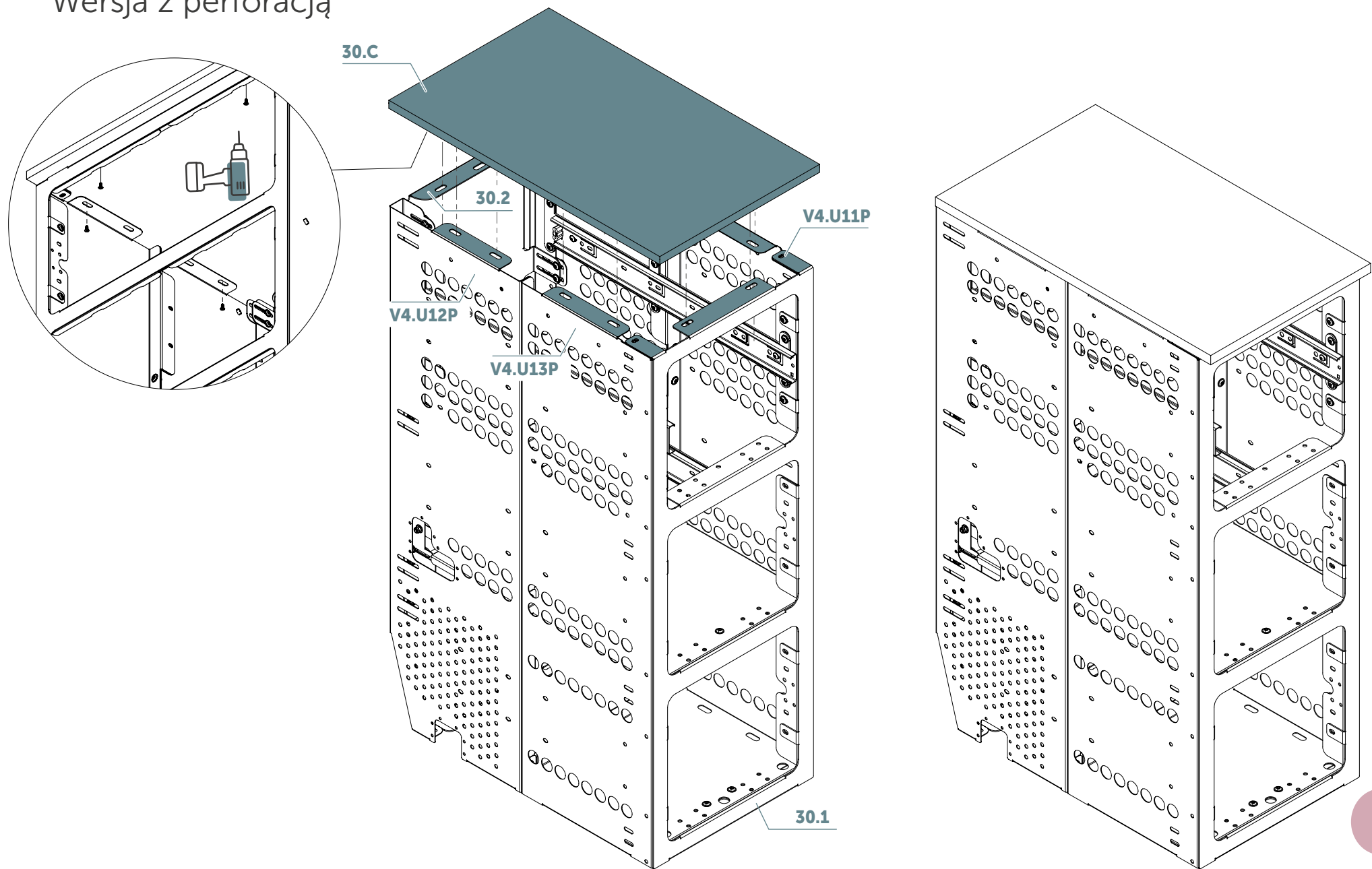
WSS 4,2x13
15x

PL



D

Wersja z perforacją



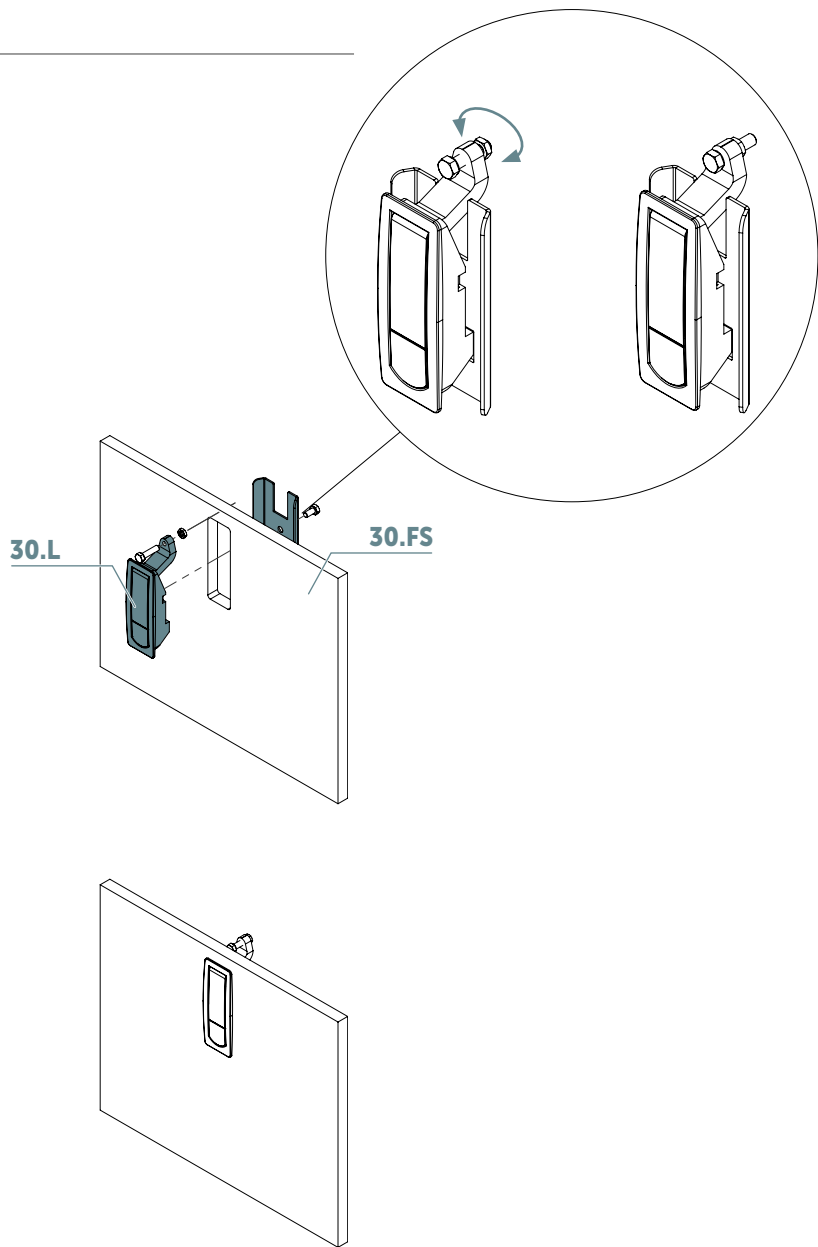
Krok 12



Imbus



Klucz płaski



Krok 13



Imbus



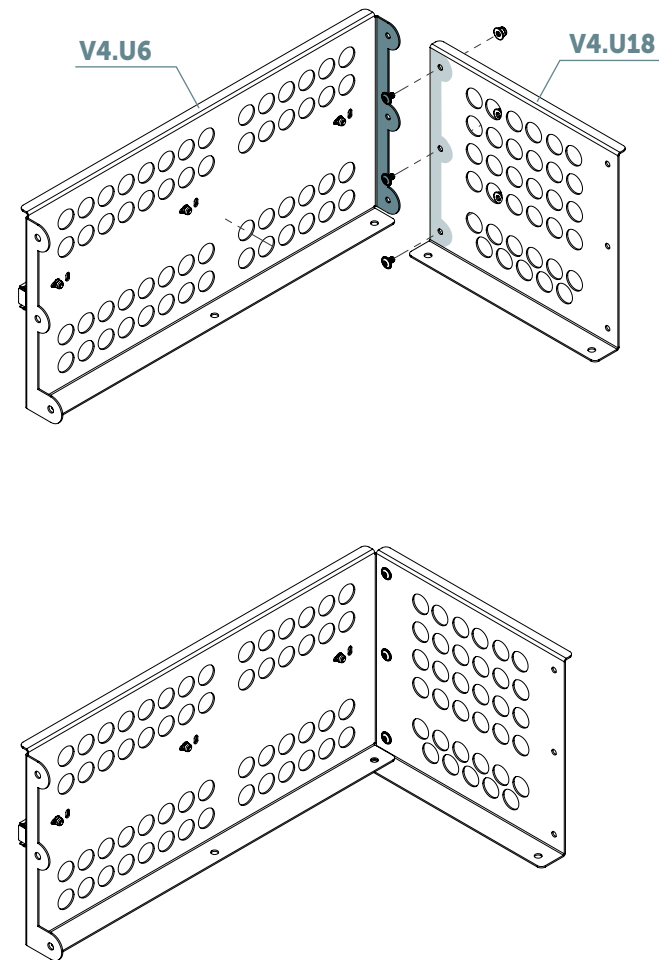
Klucz płaski



M5x12
ilość 3x



NS-L W M5
ilość 3x



Krok 14



Imbus



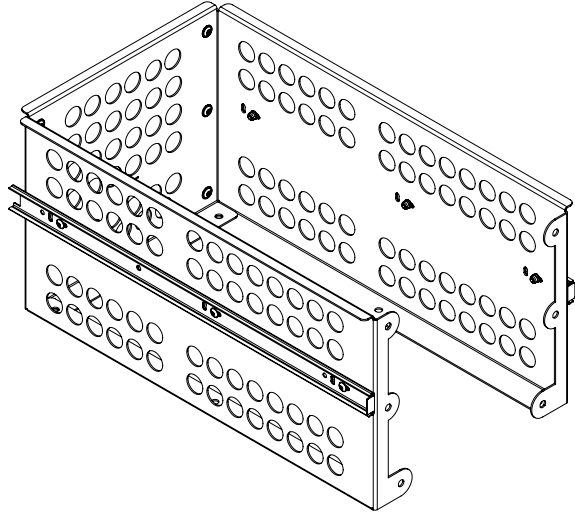
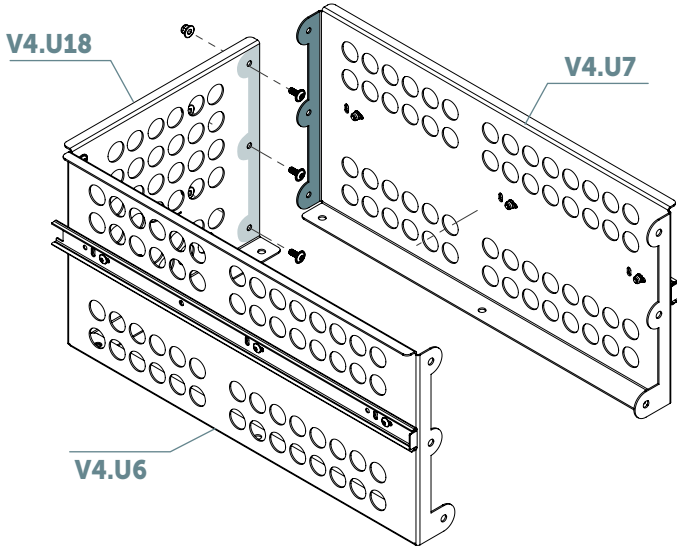
Klucz płaski



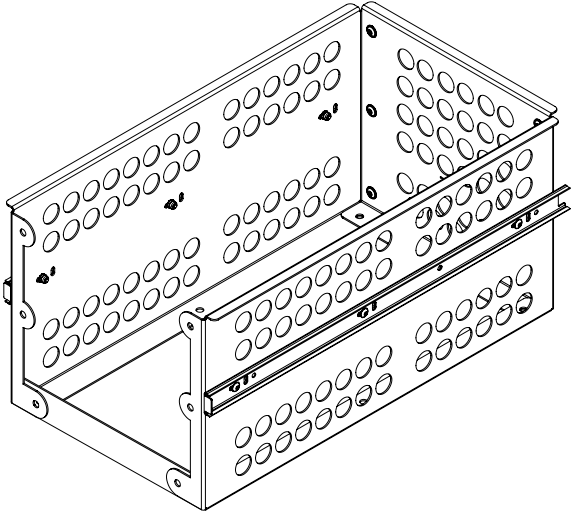
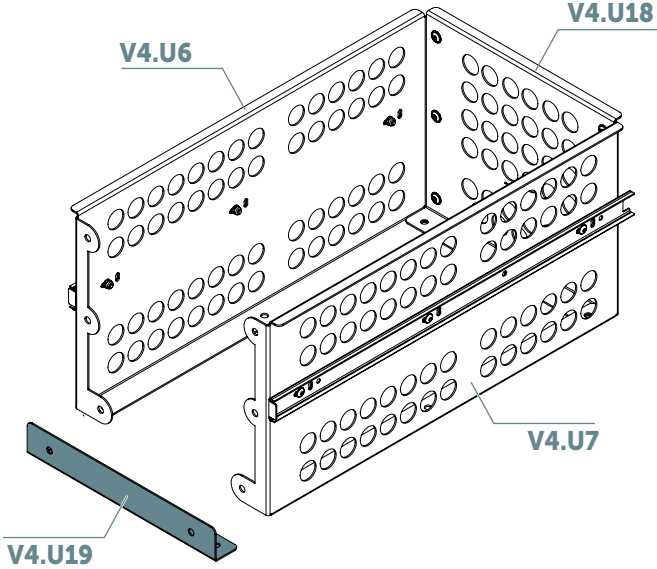
M5x12
ilość 3x



NS-L W M5
ilość 3x



Krok 15



Krok 16



Imbus



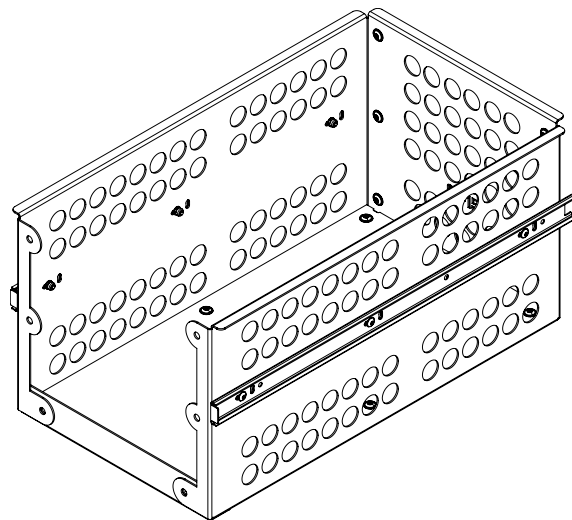
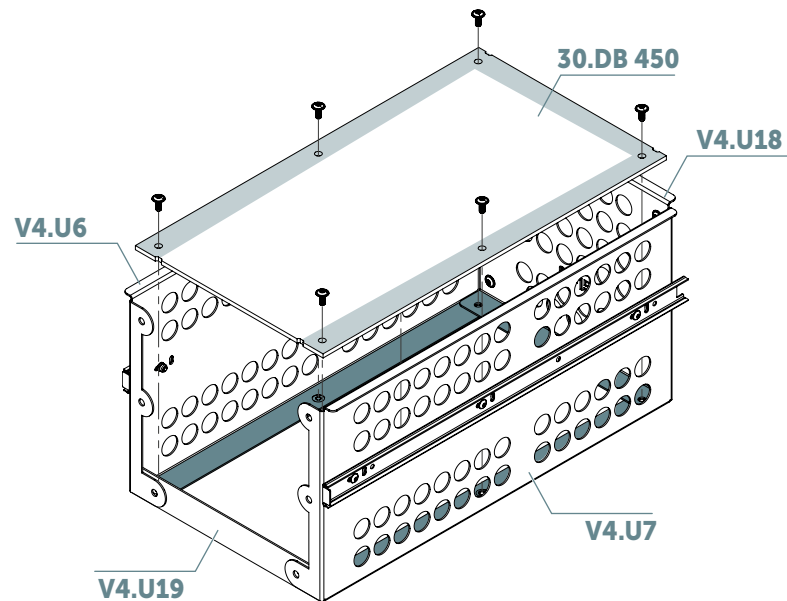
Klucz płaski



M5x12
ilość 6x



NS-L W M5
ilość 6x



Krok 17



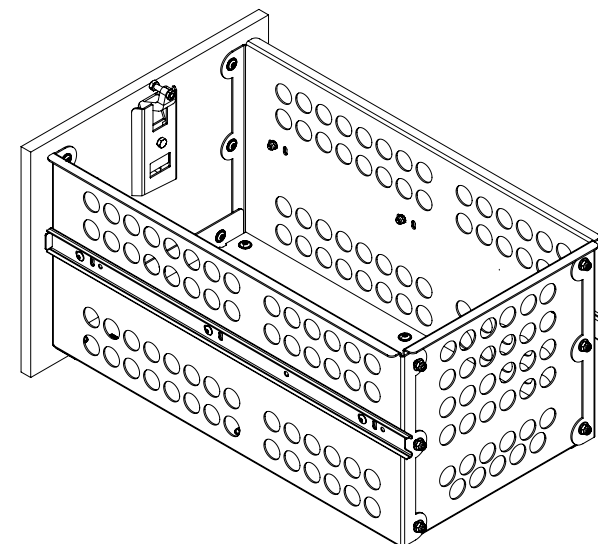
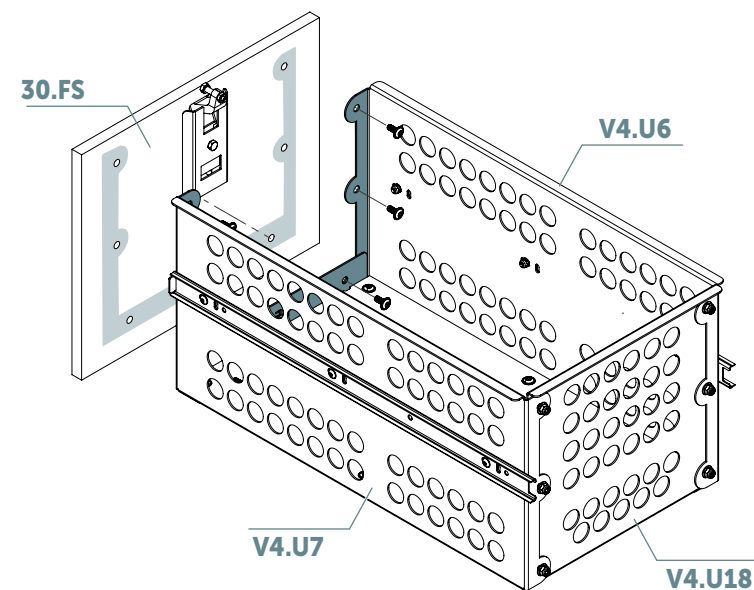
Imbus



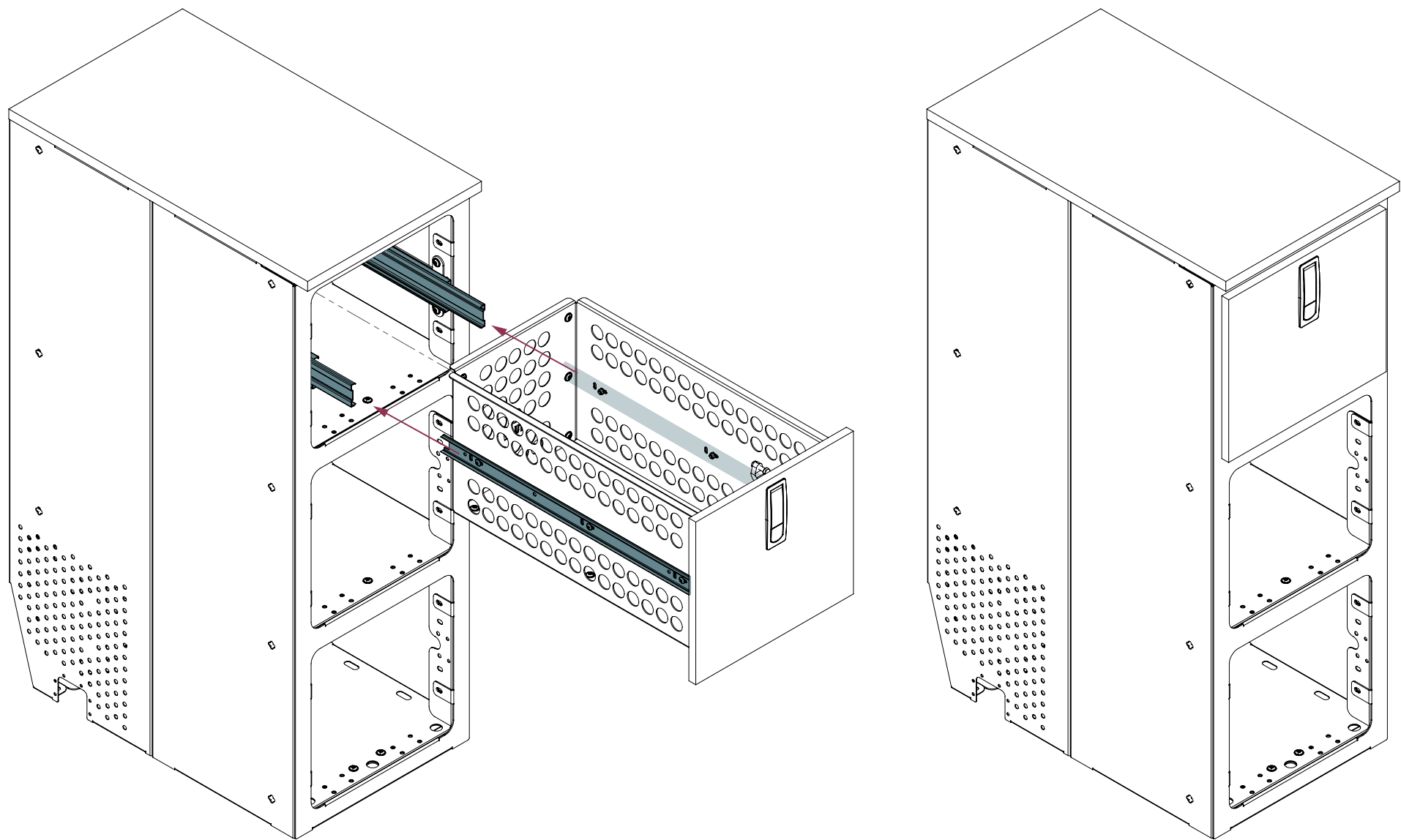
Klucz płaski



M5x12
ilość 6x

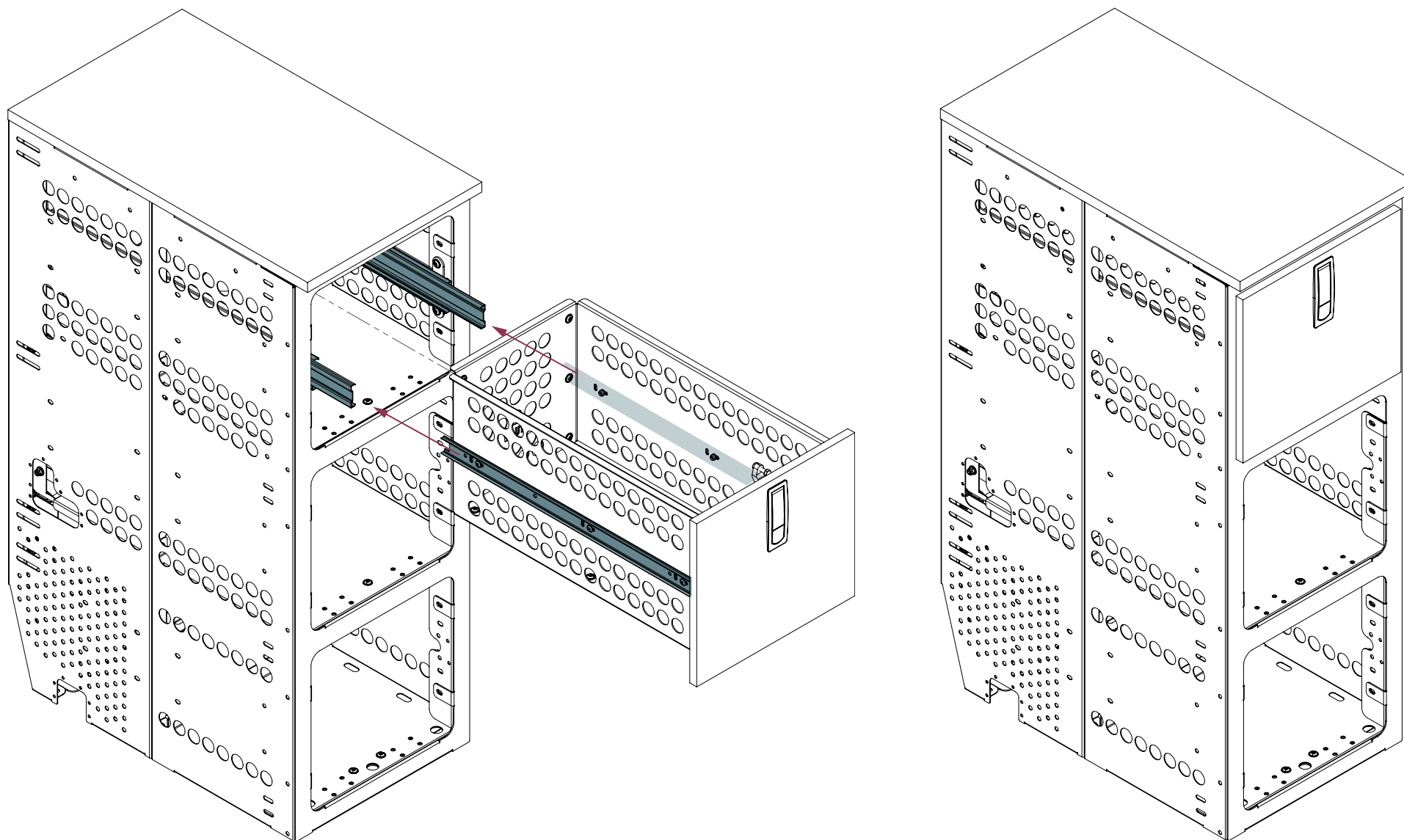


Krok 18



D

Wersja z perforacją





Czyszczenie

Prać ręcznie. Dokładnie sptukać czystą wodą zabrudzone miejsce i wytrzeć gąbką delikatnie za pomocą łagodnego detergentu.

Nie wolno używać wybielacza, żelazka oraz suszenia na gorąco. Produkt nie nadaje się do prania w pralce.

Przed czyszczeniem należy usunąć wszystkie elementy ze środka Moon Kitchen 2.0.



Skład

poliester 100%, powłoka PVC-FLAT,
aluminium, płyta polipropylenowa



Transport i przechowywanie

Produkty pakowane są w kartonowe opakowania zewnętrzne.

Podczas transportu, powinny być umieszczone poziomo lub pionowo.

Należy transportować w oryginalnym opakowaniu.



Utylizacja opakowania

Opakowania wykonane są z tektury nadającej się do recyklingu, dlatego nie należy ich wyrzucać, tylko składować na wysypisku w koszach na makulaturę lub specjalnych pojemnikach na opakowania kartonowe.



Środki ostrożności

Upewnij się, że przeczytałeś i zrozumiałeś instrukcję przed użyciem Moon Kitchen 2.0.

Po zamontowaniu zaleca się sprawdzenie mocowania Moon Kitchen 2.0 poprzez mocne pociągnięcie całej konstrukcji.

Nie należy pozostawiać Moon Kitchen 2.0 w miejscu nasłonecznionym – może to powodować blaknięcie materiału. Nie powoduje to jednak zmiany właściwości mechanicznych materiału.

Nie wolno stosować otwartego ognia blisko Moon Kitchen 2.0.

Chronić przed wilgocią.

Nie należy obciążać Moon Kitchen 2.0 powyżej zalecanego ciężaru maksymalnego.

Nie używaj żadnych ostrych przedmiotów, takich jak noże, śrubokręty itp., do usuwania opakowania zewnętrznego.



www.vandermoon.com



Kontakt

tel. +48 18 442 33 69
shop@vandermoon.com

Van der Moon® to zastrzeżony znak handlowy firmy Vitberg Sikora Jacek.
© Vitberg Sikora Jacek – wszelkie prawa zastrzeżone.
Wyprodukowano w Polsce.